

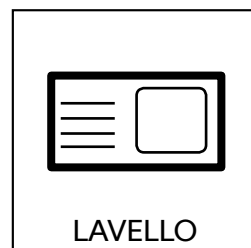
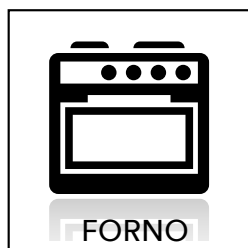
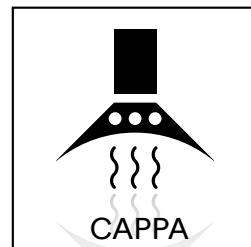
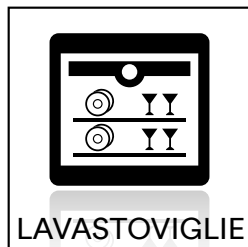
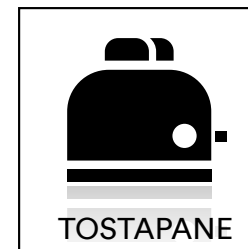
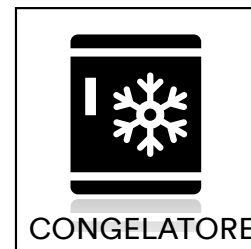
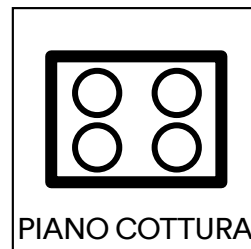
Tecnologie Adesive e Nastri: Soluzioni Innovative per il Mercato degli Elettrodomestici

CUCINA

BAGNO

LIVING

CUCINA

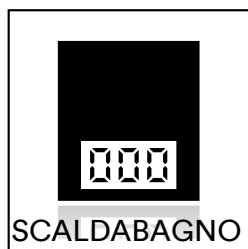
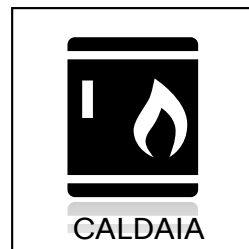


CUCINA

BAGNO

LIVING

BAGNO



CUCINA

BAGNO

LIVING

LIVING



SPLIT
CLIMATIZZATORE



TRASPORTO



MOTORE
CLIMATIZZATORE



VENTILATORE

CUCINA

BAGNO

LIVING

FRIGORIFERO

CUCINA

BAGNO

LIVING

1. Attaccare le bobine di raffreddamento alla superficie interna prima di schiumare
2. Attaccare eventuale display esterno
3. Attaccare il logo alla porta
4. Fissare maniglie frontali
5. Etichette di segnalazione pericolo/attenzione
6. Etichette di sicurezza (garanzia elettrodomestico)
7. Fissare elementi decorativi alle superfici interne, siano esse a bassa o alta energis superficiale, inclusi metalli e plastiche
8. Fissaggio delle lamiere
9. Evitare che la schiuma fuori esca dai fori durante il processo di schiumatura
10. Etichetta marca cavo per cavo di alimentazione
11. Fissare il cavo di alimentazione durante il processo di assemblaggio e spedizione
12. Etichette removibili. Etichette durevoli
13. Fissare elementi decorativi ai cassetti di plastica e agli scaffali
14. Fissare i cassetti interni durante il trasporto
15. Fissare eventuali tubi dell'acqua potabile al retro del frigorifero
16. Attaccare eventuali pannelli di vetro sulla porta
17. Soluzione integrata/personalizzata
18. Fissare gli sportelli durante la spedizione
19. Per prevenire movimenti durante la schiumatura, fissare il pannello di isolamento sotto vuoto
20. Attaccare etichetta durevole per indicare il modello



Per attaccare le bobine di raffreddamento prima di schiumare è possibile utilizzare il nastro in alluminio 3M™ 425. Oltre a garantire un'ottima tenuta, il nastro 3M™ 425 aumenta la superficie di raffreddamento trasferendo il freddo anche a tutta la superficie nastrata.

3M™ Aluminium Foil Tape 425

Il nastro in alluminio 3M™ 425 è formato da un supporto in alluminio ricotto abbinato ad un adesivo acrilico trasparente. Il bassissimo coefficiente di trasmissione del vapore acqueo rende questi nastri degli ottimi sigillanti.

L'adesivo acrilico abbinato al supporto in alluminio offre proprietà ideali per una lunga durata in ambiente interno ed esterno.

Particolarmente indicato per:

- garantire un'eccellente barriera all'umidità per gli elettrodomestici bianchi.
- uso generico per riflettere e dissipare il calore.
- fornire un sostegno meccanico di cavi elettrici e contribuire ad aumentare la superficie di scambio delle serpentine di raffreddamento per gli elettrodomestici.



Attaccare le bobine di raffreddamento alla superficie interna prima di schiumare:
3M™ Aluminium Foil Tape 425



Per attaccare eventuali display alla struttura esterna è possibile utilizzare degli adesivi acrilici pressure-sensitive molto rigidi.

Il 467MP o il 468MP sono una soluzione innovativa in grado di garantire la massima efficacia ed un risultato pulito.

3M™ Adhesive Transfer Tape 467MP

L'adesivo acrilico 200MP è un adesivo pressure-sensitive molto rigido. Presenta resistenza termica, a taglio e ai solventi molto elevata e la tenuta dell'incollaggio aumenta notevolmente dopo l'invecchiamento naturale.

Il nastro transfer 467MP è utilizzato per l'incollaggio di lunga durata di targhe ed è progettato con un liner resistente all'umidità che evita la formazione di increspature.

L'adesivo con uno spessore di 0.05mm è ideale per unire materiali con superfici lisce e sottili.

3M™ Adhesive Transfer Tape 468MP

L'adesivo acrilico 200MP è un adesivo pressure-sensitive molto rigido. Presenta resistenza a taglio molto elevata e la tenuta dell'incollaggio aumenta notevolmente dopo l'invecchiamento naturale.

Il nastro transfer 468MP è utilizzato per l'incollaggio di lunga durata di targhe ed è progettato con un liner resistente all'umidità che evita la formazione di increspature.

L'adesivo con uno spessore di 0.13mm è ideale per unire materiali con superfici rugose o di spessore elevato.

La forza di pelatura, relativa allo stesso tipo di superficie piana, risulta tipicamente il 30% più elevata rispetto ad un adesivo con spessore di 0.05mm, e questa differenza può aumentare su superfici goffrate o ruvide.

Attaccare eventuale display esterno:
3M™ Adhesive Transfer Tape 467MP o 468MP



Per fissare in modo stabile il logo aziendale è possibile adottare alcune valide alternative ai classici rivetti. Il nastro biadesivo in schiuma acrilica 3M™ VHB™ 4941 è una soluzione innovativa per un lavoro pulito ed un risultato di grande design.

3M™ VHB™ 4941

Nastro biadesivo in schiuma acrilica conformabile con adesivo acrilico che offre una buona adesione al PVC plastificato. La composizione dell'adesivo rende il prodotto adatto a vernici e primer. La sua notevole conformabilità assicura un miglior contatto su superfici rigide o irregolari. La resistenza alla pelatura e al taglio sono leggermente inferiori rispetto ad un nastro biadesivo VHB™ tradizionale, fattore dovuto alla sua morbidezza intrinseca.

Il prodotto presenta un potere sigillante su superfici irregolari ed un miglior risultato estetico. È adatto per applicazioni sia in esterno che in interno.



Attaccare il logo alla porta:
3M™ VHB™ 4941



Per fissare in modo stabile e sicuro le maniglie è possibile adottare alcune valide alternative ai classici rivetti. L'adesivo strutturale a basso odore 3M™ DP8810 o il nastro biadesivo in schiuma acrilica 3M™ VHB™ 4611. Soluzioni innovative per un lavoro pulito e duraturo.



3M™ Adesivo strutturale DP8810

3M™ Scotch-Weld DP8810NS è un adesivo acrilico bicomponente ad alte prestazioni caratterizzato da un odore inferiore rispetto alla maggior parte degli adesivi acrilici.

Questi prodotti tenacizzati offrono una elevata resistenza al taglio, alla pelatura ed all'impatto, oltre ad una elevata adesione su molte plastiche e metalli. L'eccellente velocità di polimerizzazione consente di raggiungere una tenuta strutturale in pochi minuti.

3M™ VHB™ 4611

Il prodotto 4611F è un nastro biadesivo in schiuma acrilica, grigio scuro, con elevata adesione iniziale. Il liner di questo nastro è costituito da una pellicola di polietilene rosso. L'eccellente resistenza termica ne consente l'utilizzo prima di processi di verniciatura a polvere.

Il prodotto è adatto per incollaggi su PVC plastificato ma non su plastiche a bassa energia superficiale.



Fissare maniglie frontali:
3M™ VHB™ 4611
3M™ Adesivo strutturale Scotch-Weld™ DP8810NS



Per realizzare etichette di segnalazione pericolo o di attenzione è possibile utilizzare il prodotto 3M™ 76953 in poliestere giallo. Garantisce una eccellente adesione su superfici diverse ad alta o bassa energia superficiale.



3M™ 76953

Il prodotto per etichette 3M™ 76953 è costituito da un film in poliestere di spessore 55 micron, di colore giallo, studiato per stampa a trasferimento termico. È realizzato con l'adesivo acrilico 3M™ 350E, studiato per dare una eccellente adesione su plastiche ad alta e bassa energia superficiale, metalli e verniciature anche a polvere.

Etichette di segnalazione pericolo/attenzione
3M™ 76953



Nel caso si rendesse necessario applicare delle etichette di sicurezza 3M™ suggerisce il 3812DSL in poliuretano distruttibile il cui frontale si frantuma in caso di manomissione oppure delle etichette VOID che rivelano un modello irreversibile a triangoli o void se rimosse.



3M™ 3812DSL

Il prodotto per etichette 3M™ 3812 è costituito da un film poliuretanico bianco opaco distruttibile, studiato per la realizzazione di etichette non removibili. Se applicate correttamente funzionano molto bene su diverse tipologie di superfici.



3M™ Etichetta Void (a messaggio nascosto)

Le etichette VOID, come prova di manomissione, al tentativo di rimozione rivelano un modello irreversibile a triangoli o void. Per aumentare il livello di sicurezza possono essere combinate con altre tecnologie.

Etichette di sicurezza (garanzia elettrodomestico):
3M™ 3812DSL
Etichetta VOID



Per fissare elementi decorativi alle superfici interne, siano esse a bassa o alta energia superficiale, inclusi metalli e plastiche, è possibile utilizzare l'adesivo strutturale 3M™ DP 8010. Polimerizza a temperatura ambiente, ha un'eccellente resistenza agli agenti chimici, non richiede nessun pre-trattamento su poliolefine e garantisce un'eccellente resistenza all'acqua e all'umidità.

3M™ Scotch-Weld™ DP8010

3M™ Scotch-Weld DP8010 è un adesivo strutturale bicomponente con base acrilica. Presenta un rapporto di miscelazione semplice (10:1), ed è adatto all'incollaggio di molte superfici plastiche a bassa energia superficiale inclusi TPO, polipropilene e polietilene, senza particolari preparazioni superficiali.

Adatto ad incollaggio substrati diversi, incollaggi strutturali su poliolefine senza particolari preparazioni superficiali.

Può sostituire viti, rivetti, saldatura fra materiali plastici, e processi in cui è previsto un attacco chimico, l'applicazione di un primer o trattamenti superficiali in molte applicazioni.



Fissare elementi decorativi alle superfici interne.
3M™ Scotch-Weld™ DP8010 Adesivo Strutturale Plastico



Per il fissaggio delle lamiere è possibile adottare alcune valide alternative ai classici rivetti o adesivi liquidi. I nastri biadesivi in schiuma acrilica 3M™ VHB™ 9473 e 4936 sono soluzioni innovative per un fissaggio robusto, pulito e duraturo. La notevole conformabilità assicura un miglior contatto su superfici rigide o irregolari.



3M™ VHB™ 9473

L'adesivo acrilico 100MP è un adesivo pressure-sensitive molto rigido. Presenta resistenza al taglio molto elevata e la tenuta dell'incollaggio aumenta notevolmente dopo l'invecchiamento naturale.



3M™ VHB™ 4936

Nastro biadesivo in schiuma acrilica conformabile con adesivo acrilico che offre una buona adesione al PVC plastificato. La composizione dell'adesivo rende il prodotto adatto a vernici e primers. La sua notevole conformabilità assicura un miglior contatto su superfici rigide o irregolari. La resistenza alla pelatura e al taglio sono leggermente inferiori rispetto a un nastro biadesivo VHB™ tradizionale, fattore dovuto alla sua morbidezza intrinseca. Il prodotto presenta un potere sigillante su superfici irregolari ed un miglior risultato estetico. E' adatto per applicazioni sia in esterno sia in interno.

Fissaggio delle lamiere:
3M™ VHB™ 9473
3M™ VHB™ 4936



Per consentire la fuoriuscita di gas e aria nei vani di frigoriferi e congelatori durante la fase di schiumatura evitando la compressione dei gas ed esercitando un'azione di contenimento della schiuma, è possibile utilizzare il nastro 3M™ Venting Tape 3294.



3M™ Venting Tape 3294

Il nastro 3M™ 3294 è formato da un supporto sintetico in tessuto non tessuto con un adesivo sensibile alla pressione e bassa adesione, applicato in strisce, adatto per applicazioni dove occorre un'elevata traspirazione di aria/gas.

Il supporto in tessuto non tessuto conformabile ha una buona resistenza allo scoppio per una sigillatura efficace e minimi vuoti nella schiumatura e quindi minore pulizia finale.

L'adesivo è sensibile alla pressione ed evita così altri fissaggi, con conseguenti minori costi di mano d'opera.

L'adesivo è steso in strisce lasciando così maggiore permeabilità nelle aree non ricoperte.

Evitare che la schiuma fuori esca dai fori durante il processo di schiumatura: 3M™ Venting Tape 3294



Per marcare i cavi di alimentazione è possibile utilizzare l'etichetta 3M™ FP0354EG. Garantisce una eccellente durata ed un'ottima conformabilità e resistenza all'umidità.



3M™ FP0354EG

3M™ FP0354EG Poliolefina Bianca opaca è un materiale durevole che offre eccellente conformabilità e resistenza all'umidità. Estremamente flessibile, permette la realizzazione di etichette per piccoli diametri. Questo materiale utilizza l'adesivo P1650 studiato per applicazioni in ambienti difficili.



Etichetta marca cavo per cavo di alimentazione:
3M™ FP0354EG

Per evitare danni durante il trasporto è consigliabile fissare al meglio cassette interni, sportelli, cavi di alimentazione ed eventuali tubi dell'acqua potabile. I nastri 3M™ 6876 e 8915 garantiscono un fissaggio sicuro evitando scheggiature e graffi ed una rimozione pulita.



3M™ Scotch™ Strapping Tape 6876

Il 3M™ strapping tape 6876 è un nastro a rimozione pulita, con supporto tensilizzato in polipropilene blu spalmato con un adesivo in gomma pressure sensitive.

Il nastro è stato pensato per fermare cassette, ripiani e componenti elettronici durante la lavorazione ed il trasporto.



3M™ Scotch™ Strapping Tape 8915

Nastro di elevata qualità formato da un support in polipropilene rinforzato con fibre di vetro longitudinali che conferiscono un'elevata resistenza a trazione.

Il support trasparente resiste ottimamente all'umidità, all'abrasione e alla rigatura.

Il Sistema adesivo hot-melt (gomma-resina sistetica) offre un'adesione elevata e permette una rimozione pulita senza alterare o scolorire le superfici con cui è a contatto.



Fissare il cavo di alimentazione durante il processo di assemblaggio e spedizione:
3M™ Scotch™ Strapping Tape 6876 o 8915

Per realizzare etichette removibili (es.: classe energetica) è possibile utilizzare il prodotto 3M™ FV016402. Offre grande resistenza all'umidità e ai raggi UV per una lunga durata.

Per attaccare etichette durevoli quali avvertenze, codici identificativi dell'elettrodomestico o del lotto di produzione, codici a barre, ecc., è possibile utilizzare le etichette 3M™ 7871EJ o 7872EJ costituite da un film in poliestere appositamente studiato per stampa a trasferimento termico. Studiati per dare eccellente adesione su plastiche ad alta e bassa energia superficiale, metalli e verniciature anche a polvere.



3M™ FV016402

3M™ Materiale vinilico removibile trasparente, conformabile, durevole che offre resistenza all'umidità. Questo materiale utilizza l'adesivo R3500 specifico per l'utilizzo su superfici lisce come vetro, metallo, plastica (incluso il polistirene) e garantisce eccellente resistenza agli UV, ottimo tack iniziale e adesione a lungo termine; può essere rimosso senza rilascio di adesivo e rappresenta una valida alternativa ai film elettrostatico.

3M™ 7871EJ e 3M™ 7872EJ

Il prodotto per etichette 3M™ 7871EJ e 3M™ 7872EJ sono costituiti da un film in poliestere di spessore 50 micron, bianco lucido o platino lucido, studiato per stampa a trasferimento termico. Sono realizzati con l'adesivo acrilico 3M™ 350E, studiato per dare eccellente adesione su plastiche ad alta e bassa energia superficiale, metalli e verniciature anche a polvere.

Il frontale è trattato superficialmente per stampa a trasferimento termico. Il trattamento superficiale assicura anche il miglior ancoraggio degli inchiostri per i tradizionali sistemi di stampa.

Il frontale in poliestere assicura la durata in ambienti aggressivi.

Etichette removibili (es.: classe energetica):
3M™ FV016402
Etichette durevoli (es.: codici a barre, avvertenze): 3M™ 7871EJ o 7872EJ



Per fissare elementi o bordini decorativi ai cassetti di plastica o agli scaffali, o per attaccare mascherine di plastica alle schede, è possibile utilizzare un adesivo acrilico ad alte prestazioni. Gli adesivi 3M™ 9472LE, 99786 e 9448A garantiscono un'ottima adesione ed un risultato pulito e duraturo.

3M™ Adhesive Transfer Tape 9472LE

L'adesivo acrilico ad alte prestazioni 300LSE è adatto ad un'ampia gamma di substrati, inclusi materiali plastici a bassa energia superficiale.

Il 3M™ Adhesive Transfer Taper 9472LE ha una finitura estremamente liscia, per una migliore definizione grafica.

Ha un'ottima adesione su materiali plastici a bassa energia superficiale, come ad esempio il polipropilene e le superfici verniciate a polvere. Ottima adesione su superfici leggermente unte da oli su parti meccaniche.

3M™ Nastro biadesivo supportato 99786

Il nastro biadesivo supportato 3M™ 99786 con adesivo 300MP offre un'elevata adesione su una vasta gamma di materiali incluse plastiche e schiume. Ha un sottile supporto in tessuto non tessuto che ne permette una migliore lavorazione. Il liner in carta plastificata assicura una semplicità di lavorazione. Particolarmente adatto per la laminazione di schiume, l'applicazione di guarnizioni e isolanti, impieghi generici e l'incollaggio di targhette

3M™ Adhesive TNT 9448A

Il biadesivo supportato con tessuto in cellulosa 9448A semplifica le operazioni di fustellatura e laminazione. L'alta capacità adesiva offre un'eccellente tenuta su svariate superfici, anche a bassa energia superficiale. Presenta inoltre buona resistenza chimica ed alle alte temperature.

Fissare elementi decorativi ai cassetti di plastica e agli scaffali:

3M™ Adhesive Transfer Tape 9472LE o 99786

3M™ Adhesive TNT 9448A



Per evitare danni durante il trasporto è consigliabile fissare al meglio cassetti interni, sportelli, cavi di alimentazione ed eventuali tubi dell'acqua potabile. I nastri 3M™ 6876 e 8915 garantiscono un fissaggio sicuro evitando scheggiature e graffi ed una rimozione pulita.



3M™ Scotch™ Strapping Tape 6876

Il 3M™ strapping tape 6876 è un nastro a rimozione pulita, con supporto tensilizzato in polipropilene blu spalmato con un adesivo in gomma pressure sensitive.

Il nastro è stato pensato per fermare cassetti, ripiani e componenti elettronici durante la lavorazione ed il trasporto.



3M™ Scotch™ Strapping Tape 8915

Nastro di elevata qualità formato da un support in polipropilene rinforzato con fibre di vetro longitudinali che conferiscono un'elevata resistenza a trazione.

Il support trasparente resiste ottimamente all'umidità, all'abrasione e alla rigatura.

Il Sistema adesivo hot-melt (gomma-resina sistetica) offre un'adesione elevata e permette una rimozione pulita senza alterare o scolorire le superfici con cui è a contatto.

Fissare i cassetti interni durante il trasporto:
3M™ Scotch™ Strapping Tape 6876 o 8915



Per evitare danni durante il trasporto è consigliabile fissare al meglio cassetti interni, sportelli, cavi di alimentazione ed eventuali tubi dell'acqua potabile. I nastri 3M™ 6876 e 8915 garantiscono un fissaggio sicuro evitando scheggiature e graffi ed una rimozione pulita.



3M™ Scotch™ Strapping Tape 6876

Il 3M™ strapping tape 6876 è un nastro a rimozione pulita, con supporto tensilizzato in polipropilene blu spalmato con un adesivo in gomma pressure sensitive.

Il nastro è stato pensato per fermare cassetti, ripiani e componenti elettronici durante la lavorazione ed il trasporto.



3M™ Scotch™ Strapping Tape 8915

Nastro di elevata qualità formato da un support in polipropilene rinforzato con fibre di vetro longitudinali che conferiscono un'elevata resistenza a trazione.

Il support trasparente resiste ottimamente all'umidità, all'abrasione e alla rigatura.

Il Sistema adesivo hot-melt (gomma-resina sintetica) offre un'adesione elevata e permette una rimozione pulita senza alterare o scolorire le superfici con cui è a contatto.



Fissare eventuali tubi dell'acqua potabile al retro del frigorifero:
3M™ Scotch™ Strapping Tape 6876 o 8915

Per incollare eventuali pannelli di vetro alla porta del frigorifero in caso di presenza di dispenser di acqua, ghiaccio o bibite è consigliabile l'utilizzo di un adesivo in grado di incollare materiali diversi. Il TS230 è l'ideale per una rapida e forte tenuta.



3M™ Scotch-Weld™ PUR Easy Adhesive

Gli adesivi poliuretanici reattivi 3M™ Scotch-Weld™ sono una famiglia di adesivi strutturali uretanici, monocomponenti che polimerizzano con l'umidità.

Applicati a caldo, incollano una grande varietà di substrati diversi, come ad esempio legno, compositi in fibra di vetro (FRP) e molte altri materiali plastici su se stessi, su metallo e vetro.



Attaccare eventuali pannelli di vetro sulla porta (es.: dispenser acqua/ghiaccio/bibite):
3M™ Scotch-Weld™ PUR Easy Adhesive TS230

Nel caso fosse necessario applicare etichette RFID in grado di memorizzare informazioni o etichette con loghi in rilievo, è possibile contattare i nostri convertitori specializzati.



Soluzione integrata/personalizzata:
RFID
Etichetta grafica resinata per loghi

Per evitare danni durante il trasporto è consigliabile fissare al meglio cassetti interni, sportelli, cavi di alimentazione ed eventuali tubi dell'acqua potabile. I nastri 3M™ 6876 e 8915 garantiscono un fissaggio sicuro evitando scheggiature e graffi ed una rimozione pulita.



3M™ Scotch™ Strapping Tape 6876

Il 3M™ strapping tape 6876 è un nastro a rimozione pulita, con supporto tensilizzato in polipropilene blu spalmato con un adesivo in gomma pressure sensitive.

Il nastro è stato pensato per fermare cassetti, ripiani e componenti elettronici durante la lavorazione ed il trasporto.



3M™ Scotch™ Strapping Tape 8915

Nastro di elevata qualità formato da un support in polipropilene rinforzato con fibre di vetro longitudinali che conferiscono un'elevata resistenza a trazione.

Il support trasparente resiste ottimamente all'umidità, all'abrasione e alla rigatura.

Il Sistema adesivo hot-melt (gomma-resina sintetica) offre un'adesione elevata e permette una rimozione pulita senza alterare o scolorire le superfici con cui è a contatto.



Per prevenire movimenti del pannello di isolamento sotto vuoto durante il processo di schiumatura, è possibile utilizzare degli adesivi acrilici pressure-sensitive molto rigidi.

Il 467MP o il 468MP sono una soluzione innovativa in grado di garantire la massima efficacia ed un risultato pulito.

3M™ Adhesive Transfer Tape 467MP

L'adesivo acrilico 200MP è un adesivo pressure-sensitive molto rigido. Presenta resistenza termica, a taglio e ai solventi molto elevata e la tenuta dell'incollaggio aumenta notevolmente dopo l'invecchiamento naturale.

Il nastro transfer 467MP è utilizzato per l'incollaggio di lunga durata di targhe ed è progettato con un liner resistente all'umidità che evita la formazione di increspature.

L'adesivo con uno spessore di 0.05mm è ideale per unire materiali con superfici lisce e sottili.

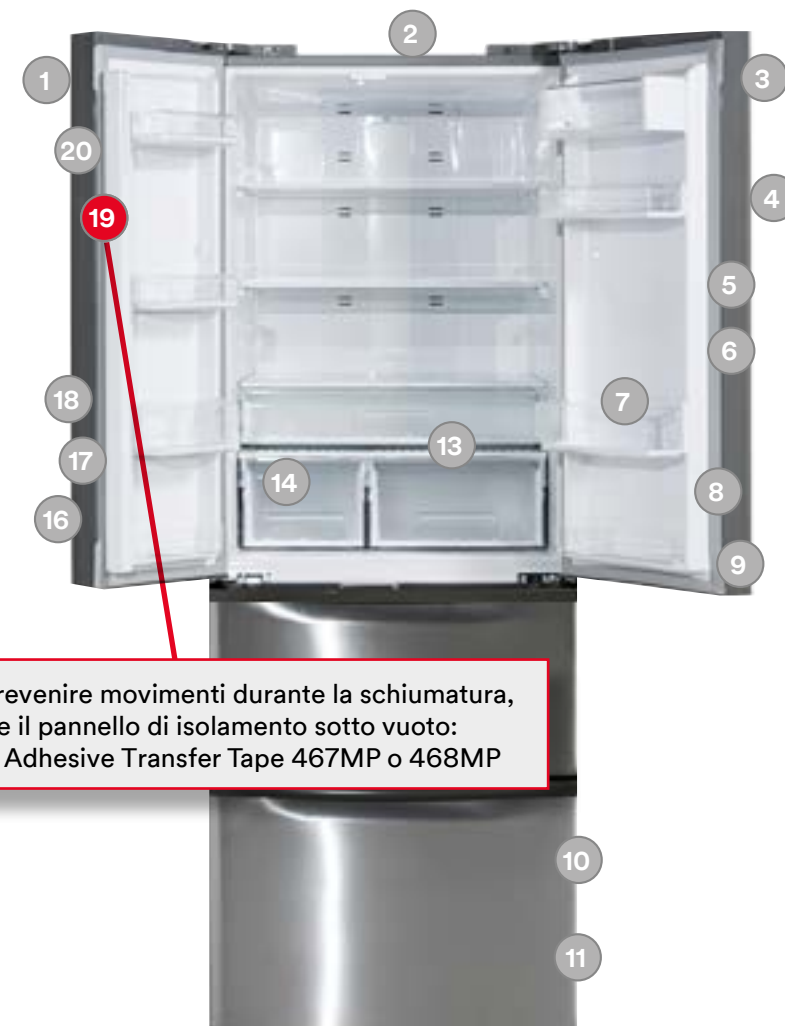
3M™ Adhesive Transfer Tape 468MP

L'adesivo acrilico 200MP è un adesivo pressure-sensitive molto rigido. Presenta resistenza a taglio molto elevata e la tenuta dell'incollaggio aumenta notevolmente dopo l'invecchiamento naturale.

Il nastro transfer 468MP è utilizzato per l'incollaggio di lunga durata di targhe ed è progettato con un liner resistente all'umidità che evita la formazione di increspature.

L'adesivo con uno spessore di 0.13mm è ideale per unire materiali con superfici rugose o di spessore elevato.

La forza di pelatura, relativa allo stesso tipo di superficie piana, risulta tipicamente il 30% più elevata rispetto ad un adesivo con spessore di 0.05mm, e questa differenza può aumentare su superfici goffrate o ruvide.



Per prevenire movimenti durante la schiumatura, fissare il pannello di isolamento sotto vuoto: 3M™ Adhesive Transfer Tape 467MP o 468MP

Per indicare il modello è possibile utilizzare l'etichetta 3M™ 7876EK, per un risultato di design e di lunga durata.



3M™ 7876EK

Il prodotto per etichette 3M™ 7876EK è costituito da un film in poliestere di spessore 50 micron, lucido trasparente, studiato per stampa a trasferimento termico. È realizzato con l'adesivo acrilico 3M™ 350E, studiato per dare una eccellente adesione su plastiche ad alta e bassa energia superficiale, metalli e verniciature anche a polvere.

Il frontale è trattato superficialmente ed è adatto per metodi di stampa a trasferimento termico. Il trattamento superficiale assicura anche il miglior ancoraggio degli inchiostri per i tradizionali sistemi di stampa.

Attaccare etichetta durevole per indicare il modello:
3M™ 7876EK



1. Attaccare la guarnizione esterna in gomma alla cornice
2. Ridurre la rumorosità durante il funzionamento
3. Etichette removibili (es.: classe energetica). Etichette durevoli (es.: codici a barre, avvertenze).
4. Etichetta interno porta per indicare il modello/numero di serie
5. Attaccare il pannello touch di vetro alla scheda
6. Fissaggio delle lamiere
7. Soluzione integrata/personalizzata
8. Etichetta marca cavo per cavo di alimentazione
9. Attaccare i piedini in gomma (se non da incasso)
10. Attaccare la mascherina in plastica alla scheda
11. Attaccare etichetta durevole per indicare il modello
12. Attaccare il logo
13. Ridurre la rumorosità del motore della pompa durante il funzionamento
14. Etichette di segnalazione pericolo/attenzione
15. Etichette di sicurezza (garanzia elettrodomestico)
16. Fissare il cavo di alimentazione durante il processo di assemblaggio e spedizione
17. Fissare i cestelli interni (es.: porta posate) durante il trasporto



Per attaccare la guarnizione alla cornice esterna della lavastoviglie è particolarmente indicato l'adesivo neoprenico 3M™ Scotch-Weld™ 1300L TF. Rapida asciugatura ed eccellente resistenza al calore



3M™ Scotch-Weld™ Adesivo neoprenico ad alte prestazioni 1300L TF

3M™ Scotch-Weld 1300L è un adesivo neoprenico ad alte prestazioni ad asciugatura rapida. Presenta una eccellente resistenza al calore e la temperatura di utilizzo è compresa tra -21°C e +149°C.

Attaccare la guarnizione esterna in gomma alla cornice:
3M™ Scotch-Weld Neoprene High Performance Rubber and Gasket Adhesive 1300



Per lo smorzamento delle vibrazioni di risonanza nei punti critici degli elettrodomestici ed in particolare sulle parti risonanti della lavastoviglie, è consigliabile l'utilizzo del nastro 3M™ Damping Foil 2552.

3M™ Damping Foil 2552

Il nastro antivibrante 3M™ Damping Foil 2552 è formato da un polimero adesivo sensibile alla pressione abbinato ad uno strato di alluminio ricotto ed è studiato per applicazioni su pannelli vibranti ed elementi di supporto. La combinazione di polimero viscoelastico e supporto di alluminio (strato vincolato antivibrante o CLD) ha dimostrato di essere una costruzione unica con una eccezionale capacità di controllare le vibrazioni di risonanza a temperature tra 0 °C e 60 °C con limiti estremi tra -32 °C e 80 °C.

Il polimero ad alta dissipazione energetica usato per il nastro 2552 permette un eccellente controllo delle vibrazioni indotte da risonanza. Se applicato ad una struttura in vibrazione, il nastro 2552 converte le vibrazioni in trascurabile quantità di calore. L'ampiezza della vibrazione e il rumore della struttura vengono di conseguenza ridotti.



Ridurre la rumorosità durante il funzionamento:
3M™ Damping Foil 2552
(applicato sulla superficie esterna del contenitore)



Per attaccare etichette durevoli quali avvertenze, codici identificativi dell'elettrodomestico o del lotto di produzione, codici a barre, ecc., è possibile utilizzare le etichette 3M™ 7871EJ o 7872EJ costituite da un film in poliestere appositamente studiato per stampa a trasferimento termico. Studiati per dare eccellente adesione su plastiche ad alta e bassa energia superficiale, metalli e verniciature anche a polvere.



3M™ 7871EJ

Il prodotto per etichette 3M™ 7871EJ è costituito da un film in poliestere di spessore 50 micron, bianco lucido, studiato per stampa a trasferimento termico. È realizzato con l'adesivo acrilico 3M 350E, studiato per dare eccellente adesione su plastiche ad alta e bassa energia superficiale, metalli e verniciature anche a polvere.

Il frontale è trattato superficialmente per stampa a trasferimento termico. Il trattamento superficiale assicura anche il miglior ancoraggio degli inchiostri per i tradizionali sistemi di stampa.

Il frontale in poliestere assicura la durata in ambienti aggressivi.



3M™ 7872EJ

Il prodotto per etichette 3M™ 7872EJ è costituito da un film in poliestere di spessore 50 micron, argento platino, studiato per stampa a trasferimento termico. È realizzato con l'adesivo acrilico 3M 350E, studiato per dare eccellente adesione su plastiche ad alta e bassa energia superficiale, metalli e verniciature anche a polvere.

Il frontale è trattato superficialmente per stampa a trasferimento termico. Il trattamento superficiale assicura anche il miglior ancoraggio degli inchiostri per i tradizionali sistemi di stampa.

Il frontale in poliestere assicura la durata in ambienti aggressivi.

Etichette durevoli (es.: codici a barre, avvertenze): 3M™ 7871EJ o 7872EJ



Nel caso fosse necessario applicare etichette all'interno della porta della lavastoviglie, soggette quindi a temperature e umidità elevate, consigliamo l'utilizzo delle etichette 3M™ 7875EH e 3M™ 7818EH, per un risultato eccellente e duraturo.



3M™ 7875EH

Il materiale per etichette in poliestere 3M™ 7875EH ha uno spessore di 50 micron, argento platino, è costituito da etichette in poliestere studiato per stampa a trasferimento termico. Questo prodotto utilizza l'adesivo 3M™ 310E, che offre elevata forza di adesione su una vasta gamma di superfici, incluse plastiche ad alta energia superficiale (HSE) e metalli.

Il frontale è trattato superficialmente per stampa a trasferimento termico. Il trattamento superficiale assicura anche il miglior ancoraggio degli inchiostri per i tradizionali sistemi di stampa. Il frontale in poliestere assicura stabilità termica e durata in ambienti aggressivi.

L'adesivo assicura una forte adesione su una vasta gamma di substrati, e offre resistenza ad agenti chimici e ai raggi ultravioletti.



3M™ 7818EH

Il materiale per etichette in poliestere 3M™ 7818EH ha uno spessore di 75 micron, e costituito da etichette in poliestere argentato con una superficie stampabile opaca. Questo prodotto utilizza l'adesivo 3M™ 310E, un adesivo compatto che offre ottima resistenza allo sbordo ed elevata forza di adesione su una vasta gamma di superfici, incluse plastiche ad alta energia superficiale (HSE) e metalli.

Il trattamento superficiale TT5 presenta una superficie opaca liscia che consente eccellente stampabilità a trasferimento termico con elevata definizione della stampa. Assicura inoltre un miglior ancoraggio degli inchiostri per i tradizionali sistemi di stampa.

Una finitura matt ed una buona definizione di stampa sono combinate con una buona resistenza ad agenti chimici ed all'abrasione.

Il frontale in poliestere assicura durabilità in ambienti aggressivi.

Etichetta interno porta per indicare il modello/numero di serie:
3M™ 7875EH o 7818EH



Per attaccare il pannello touch di vetro alla scheda è possibile utilizzare degli adesivi acrilici pressure-sensitive molto rigidi.

Il 467MP o il 468MP sono una soluzione innovativa in grado di garantire la massima efficacia ed un risultato pulito.

3M™ Adhesive Transfer Tape 467MP

L'adesivo acrilico 200MP è un adesivo pressure-sensitive molto rigido. Presenta resistenza termica, a taglio e ai solventi molto elevata e la tenuta dell'incollaggio aumenta notevolmente dopo l'invecchiamento naturale.

Il nastro transfer 467MP è utilizzato per l'incollaggio di lunga durata di targhe ed è progettato con un liner resistente all'umidità che evita la formazione di increspature.

L'adesivo con uno spessore di 0.05mm è ideale per unire materiali con superfici lisce e sottili.

3M™ Adhesive Transfer Tape 468MP

L'adesivo acrilico 200MP è un adesivo pressure-sensitive molto rigido. Presenta resistenza a taglio molto elevata e la tenuta dell'incollaggio aumenta notevolmente dopo l'invecchiamento naturale.

Il nastro transfer 468MP è utilizzato per l'incollaggio di lunga durata di targhe ed è progettato con un liner resistente all'umidità che evita la formazione di increspature.

L'adesivo con uno spessore di 0.13mm è ideale per unire materiali con superfici rugose o di spessore elevato.

La forza di pelatura, relativa allo stesso tipo di superficie piana, risulta tipicamente il 30% più elevata rispetto ad un adesivo con spessore di 0.05mm, e questa differenza può aumentare su superfici goffrate o ruvide.

Attaccare il pannello touch di vetro alla scheda:
3M™ Adhesive Transfer Tape 467MP o 468MP



Per il fissaggio delle lamiere è possibile adottare alcune valide alternative ai classici rivetti o adesivi liquidi. I nastri biadesivi in schiuma acrilica 3M™ VHB™ 9473 e 4936 sono soluzioni innovative per un fissaggio robusto, pulito e duraturo. La notevole conformabilità assicura un miglior contatto su superfici rigide o irregolari.



3M™ VHB™ 9473

L'adesivo acrilico 100MP è un adesivo pressure-sensitive molto rigido. Presenta resistenza al taglio molto elevata e la tenuta dell'incollaggio aumenta notevolmente dopo l'invecchiamento naturale.

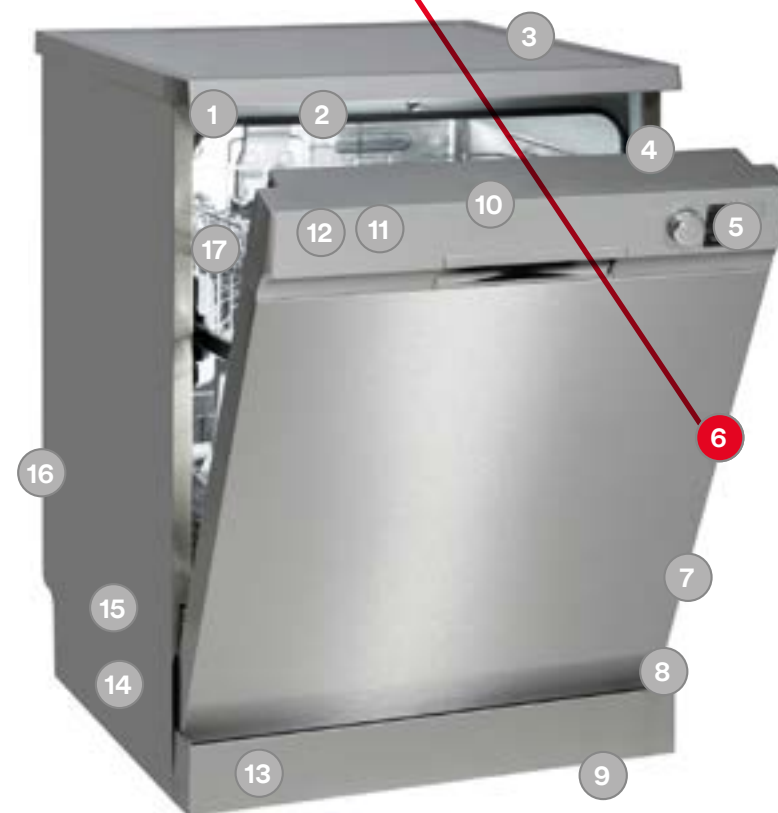


3M™ VHB™ 4936

Nastro biadesivo in schiuma acrilica conformabile con adesivo acrilico che offre una buona adesione al PVC plastificato. La composizione dell'adesivo rende il prodotto adatto a vernici e primers. La sua notevole conformabilità assicura un miglior contatto su superfici rigide o irregolari. La resistenza alla pelatura e al taglio sono leggermente inferiori rispetto a un nastro biadesivo VHB™ tradizionale, fattore dovuto alla sua morbidezza intrinseca.

Il prodotto presenta un potere sigillante su superfici irregolari ed un miglior risultato estetico. È adatto per applicazioni sia in esterno sia in interno.

Fissaggio delle lamiere:
3M™ VHB™ 9473
3M™ VHB™ 4936



Nel caso fosse necessario applicare etichette RFID in grado di memorizzare informazioni o etichette con loghi in rilievo, è possibile contattare i nostri convertitori specializzati.

Soluzione integrata/personalizzata:
RFID
Etichetta grafica resinata per loghi



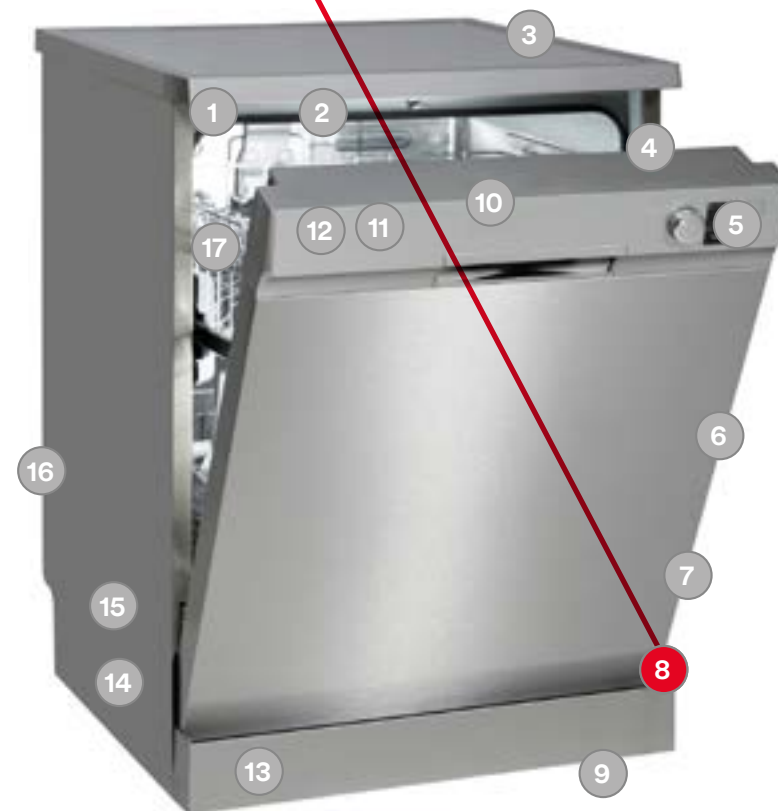
Per marcare i cavi di alimentazione è possibile utilizzare l'etichetta 3M™ FP0354EG. Garantisce una eccellente durata ed un'ottima conformabilità e resistenza all'umidità.



3M™ FP0354EG

3M™ FP0354EG Poliolefina Bianca opaca è un materiale durevole che offre eccellente conformabilità e resistenza all'umidità. Estremamente flessibile, permette la realizzazione di etichette per piccoli diametri. Questo materiale utilizza l'adesivo P1650 studiato per applicazioni in ambienti difficili.

Etichetta marca cavo per cavo di alimentazione:
3M™ FP0354EG



Per un incollaggio resistente e flessibile della gomma ai piedini di metallo è consigliabile utilizzare l'adesivo liquido 3M™ Scotch-Weld 847 a base di nitrile. Per un risultato pulito e duraturo. Garantisce una presa rapida.



3M™ 847

3M™ Scotch-Weld 847 è un adesivo liquido a base nitrile a presa rapida e ad alte prestazioni. È molto utilizzato nell'industria elettronica, radio e TV e garantisce incollaggi resistenti e flessibili.

Adatto all'incollaggio di pelle, gomma nitrilica, materiali plastici, guarnizioni su diversi tipi di substrato, ha un'eccellente resistenza a molti carburanti e olii.

Attaccare i piedini in gomma (se non da incasso):
3M™ Nitrile High Performance Rubber and Gaskets Adhesive 847



Per attaccare mascherine di plastica alla scheda, è possibile utilizzare un adesivo acrilico ad alte prestazioni. Gli adesivi 3M™ 9472LE, 99786 e 9448A garantiscono un'ottima adesione ed un risultato pulito e duraturo.

3M™ Adhesive Transfer Tape 9472LE

L'adesivo acrilico ad alte prestazioni 300LSE è adatto ad un'ampia gamma di substrati, inclusi materiali plastici a bassa energia superficiale.

Il 3M™ Adhesive Transfer Taper 9472LE ha una finitura estremamente liscia, per una migliore definizione grafica.

Ha un'ottima adesione su materiali plastici a bassa energia superficiale, come ad esempio il polipropilene e le superfici verniciate a polvere. Ottima adesione su superfici leggermente unte da oli su parti meccaniche.

3M™ Nastro biadesivo supportato 99786

Il nastro biadesivo supportato 3M™ 99786 con adesivo 300MP offre un'elevata adesione su una vasta gamma di materiali incluse plastiche e schiume. Ha un sottile supporto in tessuto non tessuto che ne permette una migliore lavorazione. Il liner in carta plastificata assicura una semplicità di lavorazione. Particolarmente adatto per la laminazione di schiume, l'applicazione di guarnizioni e isolanti, impieghi generici e l'incollaggio di targhette

3M™ Adhesive TNT 9448A

Il biadesivo supportato con tessuto in cellulosa 9448A semplifica le operazioni di fustellatura e laminazione. L'alta capacità adesiva offre un'eccellente tenuta su svariate superfici, anche a bassa energia superficiale. Presenta inoltre buona resistenza chimica ed alle alte temperature.

Attaccare la mascherina in plastica alla scheda:
3M™ Adhesive Transfer Tape 9472LE o 99786
3M™ Adhesive TNT 9448A



Per indicare il modello è possibile utilizzare l'etichetta 3M™ 7876EK, per un risultato di design e di lunga durata.

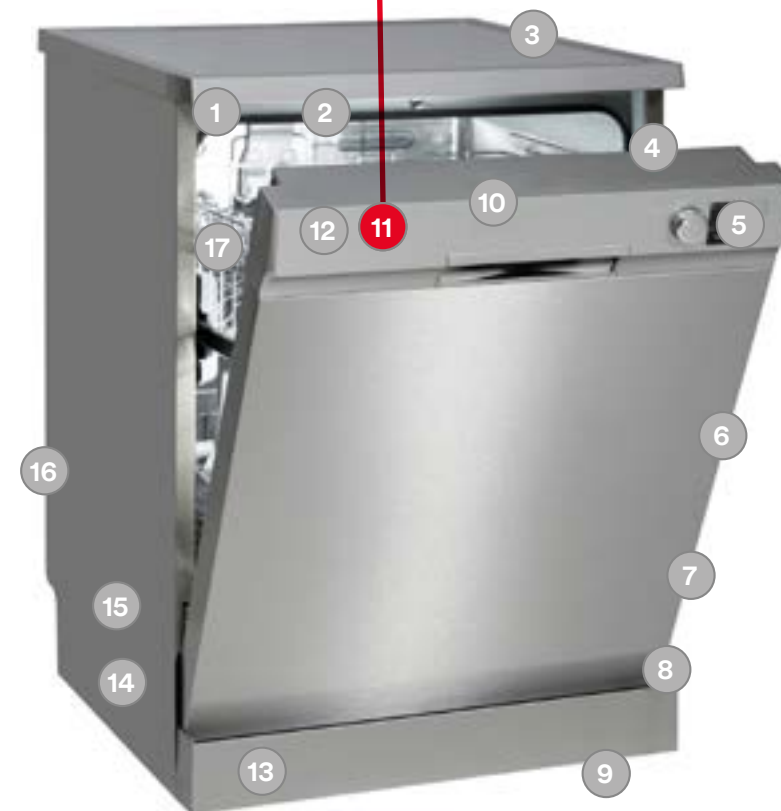


3M™ 7876EK

Il prodotto per etichette 3M™ 7876EK è costituito da un film in poliestere di spessore 50 micron, lucido trasparente, studiato per stampa a trasferimento termico. È realizzato con l'adesivo acrilico 3M™ 350E, studiato per dare una eccellente adesione su plastiche ad alta e bassa energia superficiale, metalli e verniciature anche a polvere.

Il frontale è trattato superficialmente ed è adatto per metodi di stampa a trasferimento termico. Il trattamento superficiale assicura anche il miglior ancoraggio degli inchiostri per i tradizionali sistemi di stampa.

Attaccare etichetta durevole per indicare il modello:
3M™ 7876EK



Per fissare in modo stabile il logo aziendale è possibile adottare alcune valide alternative ai classici rivetti. Il nastro biadesivo in schiuma acrilica 3M™ VHB™ 4941 è una soluzione innovativa per un lavoro pulito ed un risultato di grande design.



3M™ VHB™ 4941

Nastro biadesivo in schiuma acrilica conformabile con adesivo acrilico che offre una buona adesione al PVC plastificato. La composizione dell'adesivo rende il prodotto adatto a vernici e primer. La sua notevole conformabilità assicura un miglior contatto su superfici rigide o irregolari. La resistenza alla pelatura e al taglio sono leggermente inferiori rispetto ad un nastro biadesivo VHB™ tradizionale, fattore dovuto alla sua morbidezza intrinseca.

Il prodotto presenta un potere sigillante su superfici irregolari ed un miglior risultato estetico. È adatto per applicazioni sia in esterno che in interno.



Per lo smorzamento delle vibrazioni di risonanza nei punti critici degli elettrodomestici sulle parti risonanti della lavastoviglie, è consigliabile l'utilizzo del nastro 3M™ Damping Foil 2552.

3M™ Damping Foil 2552

Il nastro antivibrante 3M™ Damping Foil 2552 è formato da un polimero adesivo sensibile alla pressione abbinato ad uno strato di alluminio ricotto ed è studiato per applicazioni su pannelli vibranti ed elementi di supporto. La combinazione di polimero viscoelastico e supporto di alluminio (strato vincolato antivibrante o CLD) ha dimostrato di essere una costruzione unica con una eccezionale capacità di controllare le vibrazioni di risonanza a temperature tra 0 °C e 60 °C con limiti estremi tra -32 °C e 80 °C.

Il polimero ad alta dissipazione energetica usato per il nastro 2552 permette un eccellente controllo delle vibrazioni indotte da risonanza. Se applicato ad una struttura in vibrazione, il nastro 2552 converte le vibrazioni in trascurabile quantità di calore. L'ampiezza della vibrazione e il rumore della struttura vengono di conseguenza ridotti.



Ridurre la rumorosità del motore della pompa durante il funzionamento:
3M™ Damping Foil 2552 (applicato al supporto esterno)



Per realizzare etichette di segnalazione pericolo o di attenzione è possibile utilizzare il prodotto 3M™ 76953 in poliestere giallo. Garantisce una eccellente adesione su superfici diverse ad alta o bassa energia superficiale.



3M™ 76953

Il prodotto per etichette 3M™ 76953 è costituito da un film in poliestere di spessore 55 micron, di colore giallo, studiato per stampa a trasferimento termico. È realizzato con l'adesivo acrilico 3M™ 350E, studiato per dare una eccellente adesione su plastiche ad alta e bassa energia superficiale, metalli e verniciature anche a polvere.

Etichette di segnalazione pericolo/attenzione
3M™ 76953



Nel caso si rendesse necessario applicare delle etichette di sicurezza 3M suggerisce il 3812DSL in poliuretano distruttibile il cui frontale si frantuma in caso di manomissione oppure delle etichette VOID che rivelano un modello irreversibile a triangoli o void se rimosse.

3M™ 3812DSL

Il prodotto per etichette 3M™ 3812 è costituito da un film poliuretano bianco opaco distruttibile, studiato per la realizzazione di etichette non removibili. Se applicate correttamente funzionano molto bene su diverse tipologie di superfici.



3M™ Etichetta Void (a messaggio nascosto)

Le etichette VOID, come prova di manomissione, al tentativo di rimozione rivelano un modello irreversibile a triangoli o void. Per aumentare il livello di sicurezza possono essere combinate con altre tecnologie.



Etichette di sicurezza (garanzia elettrodomestico):
3M™ 3812DSL
Etichetta VOID



Per evitare danni durante il trasporto è consigliabile fissare al meglio il cavo di alimentazione. I nastri 3M™ 6876 e 8915 garantiscono un fissaggio sicuro evitando scheggiature e graffi ed una rimozione pulita.



3M™ Scotch™ Strapping Tape 6876

Il 3M™ strapping tape 6876 è un nastro a rimozione pulita, con supporto tensilizzato in polipropilene blu spalmato con un adesivo in gomma pressure sensitive.

Il nastro è stato pensato per fermare cassette, ripiani e componenti elettronici durante la lavorazione ed il trasporto.



3M™ Scotch™ Strapping Tape 8915

Nastro di elevata qualità formato da un support in polipropilene rinforzato con fibre di vetro longitudinali che conferiscono un'elevata resistenza a trazione.

Il support trasparente resiste ottimamente all'umidità, all'abrasione e alla rigatura.

Il Sistema adesivo hot-melt (gomma-resina sistetica) offre un'adesione elevata e permette una rimozione pulita senza alterare o scolorire le superfici con cui è a contatto.

Fissare il cavo di alimentazione durante il processo di assemblaggio e spedizione:
3M™ Scotch™ Strapping Tape 6876 o 8915



Per evitare danni durante il trasporto è consigliabile fissare al meglio cestelli interni, sportelli, eventuali tubi dell'acqua. I nastri 3M™ 6876 e 8915 garantiscono un fissaggio sicuro evitando scheggiature e graffi ed una rimozione pulita.



3M™ Scotch™ Strapping Tape 6876

Il 3M™ strapping tape 6876 è un nastro a rimozione pulita, con supporto tensilizzato in polipropilene blu spalmato con un adesivo in gomma pressure sensitive.

Il nastro è stato pensato per fermare cassette, ripiani e componenti elettronici durante la lavorazione ed il trasporto.



3M™ Scotch™ Strapping Tape 8915

Nastro di elevata qualità formato da un support in polipropilene rinforzato con fibre di vetro longitudinali che conferiscono un'elevata resistenza a trazione.

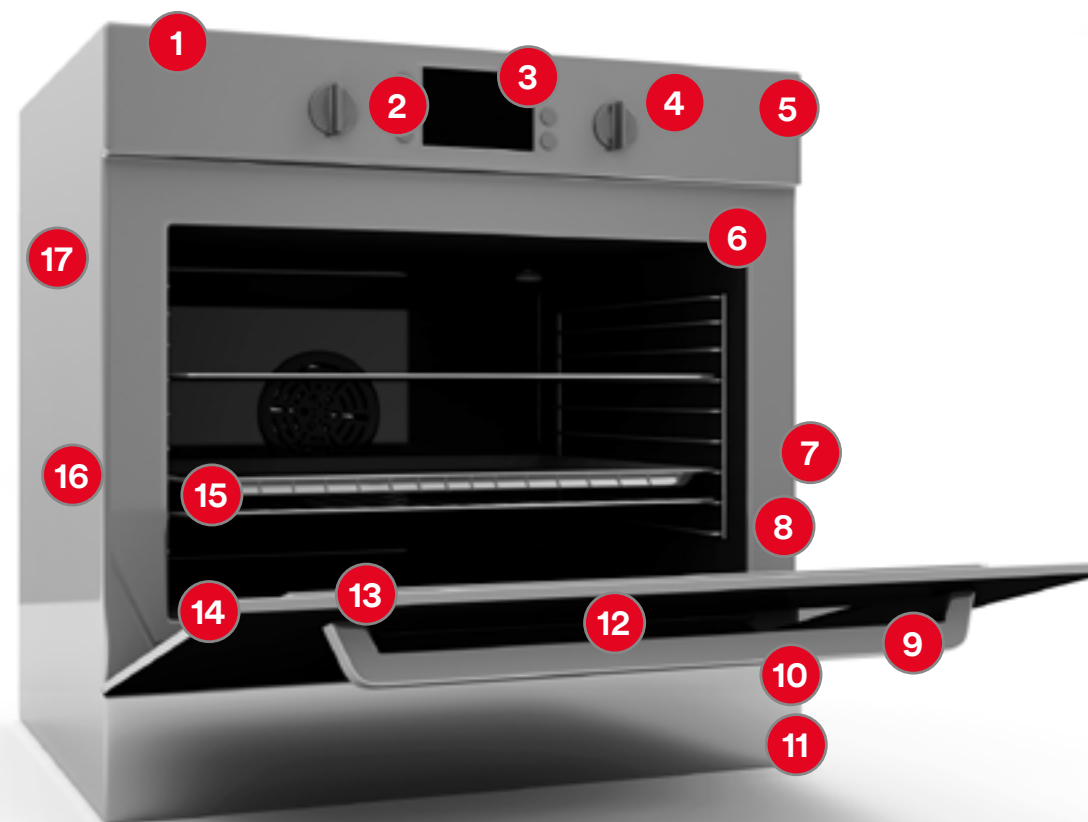
Il support trasparente resiste ottimamente all'umidità, all'abrasione e alla rigatura.

Il Sistema adesivo hot-melt (gomma-resina sistetica) offre un'adesione elevata e permette una rimozione pulita senza alterare o scolorire le superfici con cui è a contatto.



Fissare gli sportelli durante la spedizione:
3M™ Scotch™ Strapping Tape 6876 o 8915

1. Attaccare etichetta durevole per indicare il modello
2. Attaccare il pannello touch di vetro alla scheda
3. Attaccare la mascherina in plastica alla scheda
4. Attaccare il logo
5. Etichette di sicurezza (garanzia elettrodomestico)
6. Etichette durevoli per zone molto calde
7. Etichette removibili (es.: classe energetica). Etichette durevoli (es.: codici a barre, avvertenze)
8. Soluzione integrata/personalizzata
9. Fissare maniglie frontali
10. Etichetta marca cavo per cavo di alimentazione
11. Fissare il cavo di alimentazione durante il processo di assemblaggio e spedizione
12. Attaccare il vetro alla cornice della porta del forno
13. Fissare la porta durante la spedizione
14. Controllare il flusso di calore
15. Fissare le griglie durante la spedizione
16. Etichette di segnalazione pericolo/attenzione
17. Fissaggio delle lamiere



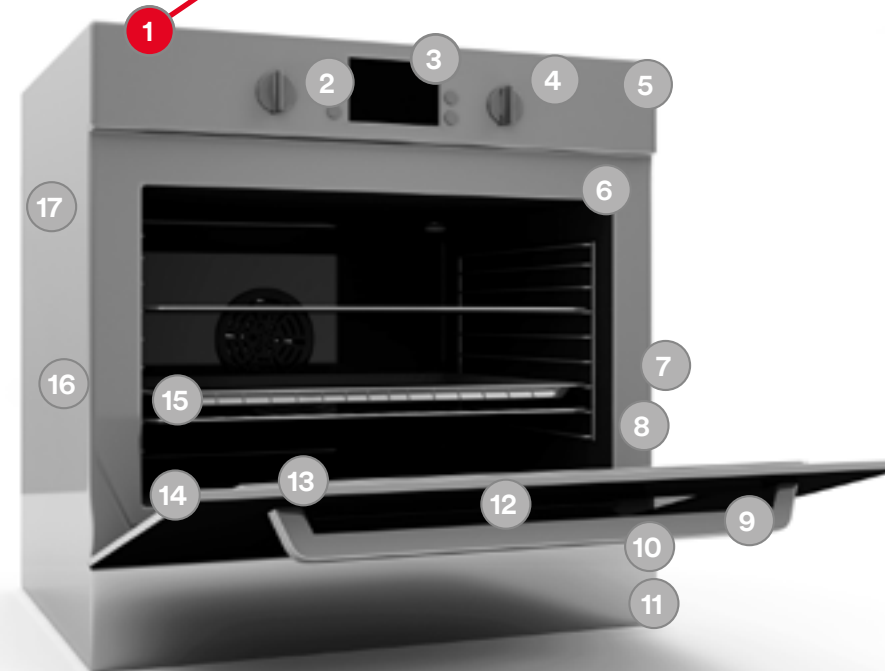
Per indicare il modello è possibile utilizzare l'etichetta 3M™ 7876EK, per un risultato di design e di lunga durata.

3M™ 7876EK



Il prodotto per etichette 3M 7876EK è costituito da un film in poliestere di spessore 50 micron, lucido trasparente, studiato per stampa a trasferimento termico. È realizzato con l'adesivo acrilico 3M™ 350E, studiato per dare una eccellente adesione su plastiche ad alta e bassa energia superficiale, metalli e verniciature anche a polvere. Il frontale è trattato superficialmente ed è adatto per metodi di stampa a trasferimento termico. Il trattamento superficiale assicura anche il miglior ancoraggio degli inchiostri per i tradizionali sistemi di stampa.

Attaccare etichetta durevole
per indicare il modello:
3M™ 7876EK



Per attaccare il pannello touch di vetro alla scheda è possibile utilizzare degli adesivi acrilici pressure-sensitive molto rigidi.

Il 467MP o il 468MP sono una soluzione innovativa in grado di garantire la massima efficacia ed un risultato pulito.

3M™ Adhesive Transfer Tape 467MP

L'adesivo acrilico 200MP è un adesivo pressure-sensitive molto rigido. Presenta resistenza termica, a taglio e ai solventi molto elevata e la tenuta dell'incollaggio aumenta notevolmente dopo l'invecchiamento naturale.

Il nastro transfer 467MP è utilizzato per l'incollaggio di lunga durata di targhe ed è progettato con un liner resistente all'umidità che evita la formazione di increspature.

L'adesivo con uno spessore di 0.05mm è ideale per unire materiali con superfici lisce e sottili.

3M™ Adhesive Transfer Tape 468MP

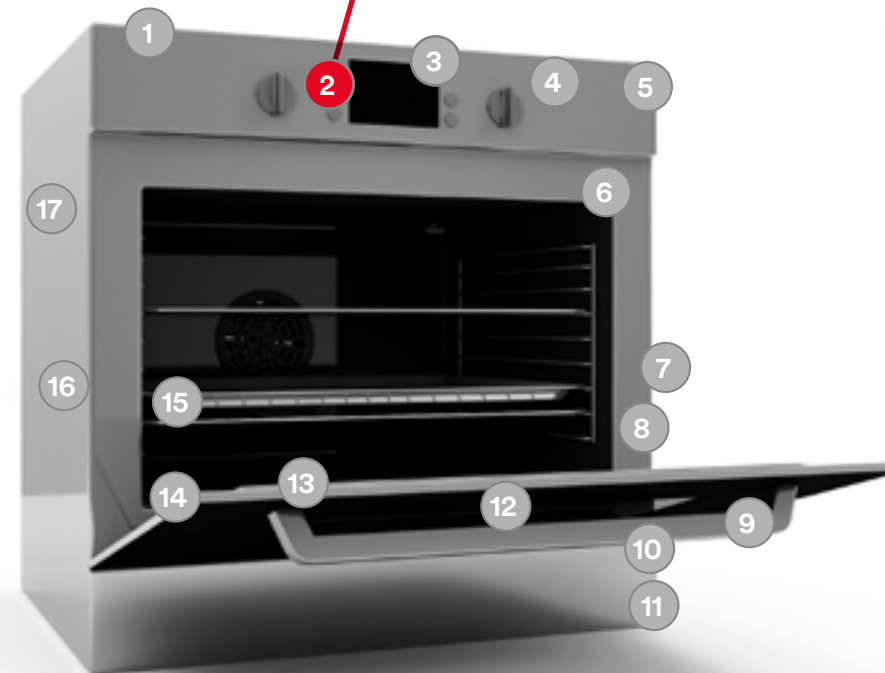
L'adesivo acrilico 200MP è un adesivo pressure-sensitive molto rigido. Presenta resistenza a taglio molto elevata e la tenuta dell'incollaggio aumenta notevolmente dopo l'invecchiamento naturale.

Il nastro transfer 468MP è utilizzato per l'incollaggio di lunga durata di targhe ed è progettato con un liner resistente all'umidità che evita la formazione di increspature.

L'adesivo con uno spessore di 0.13mm è ideale per unire materiali con superfici rugose o di spessore elevato.

La forza di pelatura, relativa allo stesso tipo di superficie piana, risulta tipicamente il 30% più elevata rispetto ad un adesivo con spessore di 0.05mm, e questa differenza può aumentare su superfici goffrate o ruvide.

Attaccare il pannello touch di vetro alla scheda:
3M™ Adhesive Transfer Tape 467MP o 468MP



Per attaccare mascherine di plastica alle schede, è possibile utilizzare un adesivo acrilico ad alte prestazioni. Gli adesivi 3M™ 9472LE, 99786 e 9448A garantiscono un'ottima adesione ed un risultato pulito e duraturo.



3M™ Adhesive Transfer Tape 9472LE

L'adesivo acrilico ad alte prestazioni 300LSE è adatto ad un'ampia gamma di substrati, inclusi materiali plastici a bassa energia superficiale.

Il 3M™ Adhesive Transfer Taper 9472LE ha una finitura estremamente liscia, per una migliore definizione grafica.

Ha un'ottima adesione su materiali plastici a bassa energia superficiale, come ad esempio il polipropilene e le superfici verniciate a polvere. Ottima adesione su superfici leggermente unte da oli su parti meccaniche.



3M™ Nastro biadesivo supportato 99786

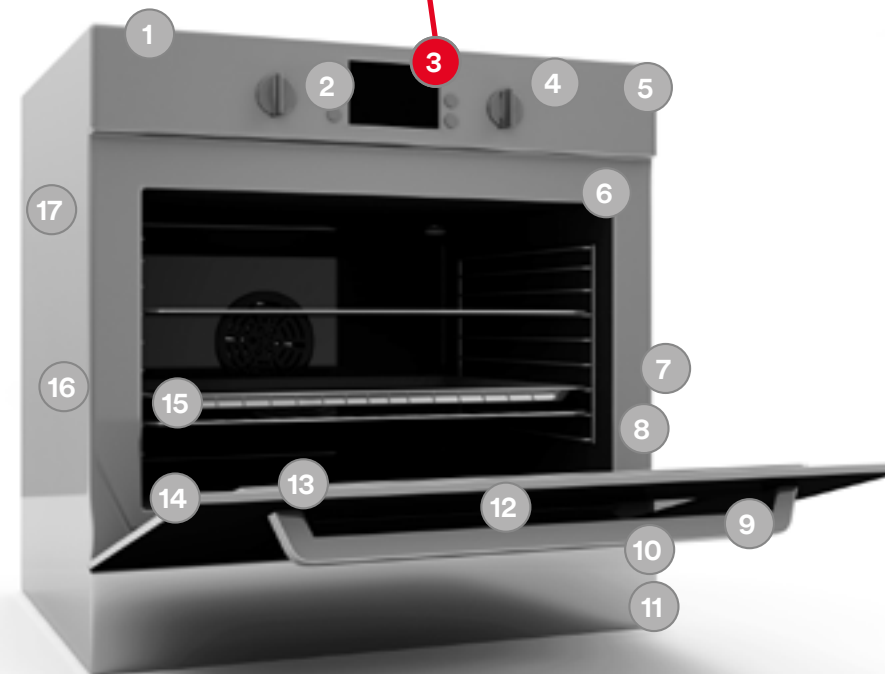
Il nastro biadesivo supportato 3M™ 99786 con adesivo 300MP offre un'elevata adesione su una vasta gamma di materiali incluse plastiche e schiume. Ha un sottile supporto in tessuto non tessuto che ne permette una migliore lavorazione. Il liner in carta plastificata assicura una semplicità di lavorazione. Particolarmente adatto per la laminazione di schiume, l'applicazione di guarnizioni e isolanti, impieghi generici e l'incollaggio di targhette



3M™ Adhesive TNT 9448A

Il biadesivo supportato con tessuto in cellulosa 9448A semplifica le operazioni di fustellatura e laminazione. L'alta capacità adesiva offre un'eccellente tenuta su svariate superfici, anche a bassa energia superficiale. Presenta inoltre buona resistenza chimica ed alle alte temperature.

Attaccare la mascherina in plastica alla scheda:
3M™ Adhesive Transfer Tape 9472LE o 99786
3M™ Adhesive TNT 9448A



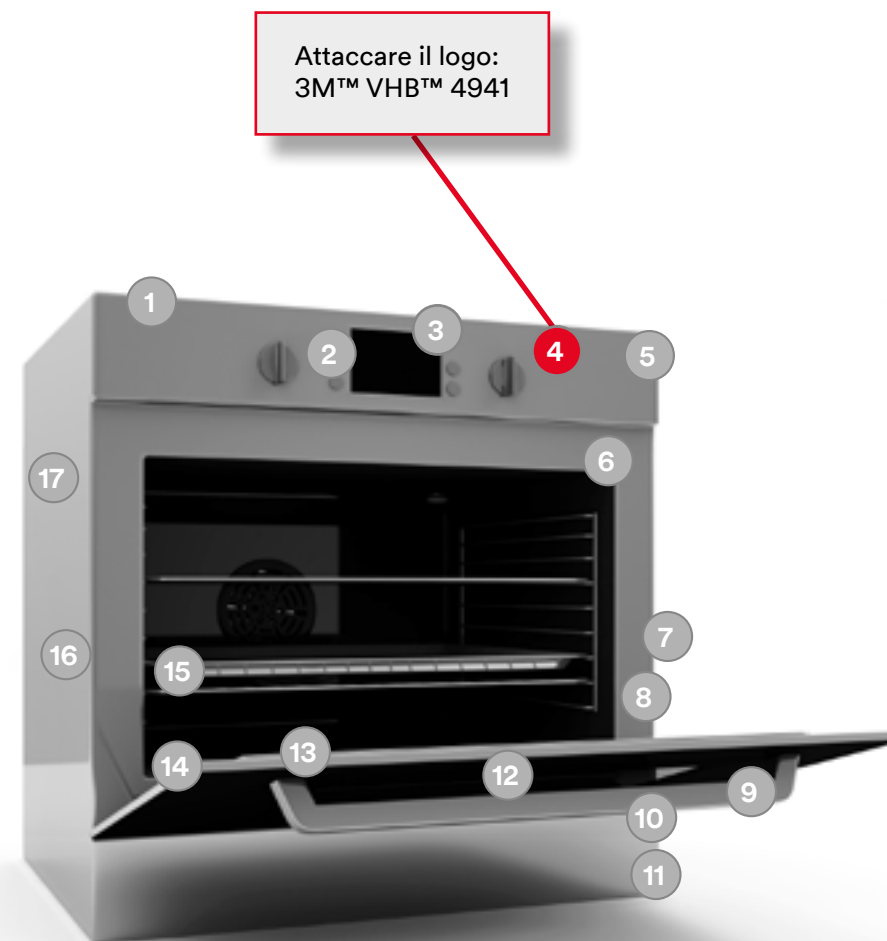
Per fissare in modo stabile il logo aziendale è possibile adottare alcune valide alternative ai classici rivetti. Il nastro biadesivo in schiuma acrilica 3M™ VHB™ 4941 è una soluzione innovativa per un lavoro pulito ed un risultato di grande design.



3M™ VHB™ 4941

Nastro biadesivo in schiuma acrilica conformabile con adesivo acrilico che offre una buona adesione al PVC plastificato. La composizione dell'adesivo rende il prodotto adatto a vernici e primer. La sua notevole conformabilità assicura un miglior contatto su superfici rigide o irregolari. La resistenza alla pelatura e al taglio sono leggermente inferiori rispetto ad un nastro biadesivo VHB™ tradizionale, fattore dovuto alla sua morbidezza intrinseca.

Il prodotto presenta un potere sigillante su superfici irregolari ed un miglior risultato estetico. È adatto per applicazioni sia in esterno che in interno.



Nel caso si rendesse necessario applicare delle etichette di sicurezza 3M™ suggerisce il 3812DSL in poliuretano distruttibile il cui frontale si frantuma in caso di manomissione oppure delle etichette VOID che rivelano un modello irreversibile a triangoli o void se rimosse.

3M™ 3812DSL

Il prodotto per etichette 3M 3812 è costituito da un film poliuretano bianco opaco distruttibile, studiato per la realizzazione di etichette non removibili. Se applicate correttamente funzionano molto bene su diverse tipologie di superfici.

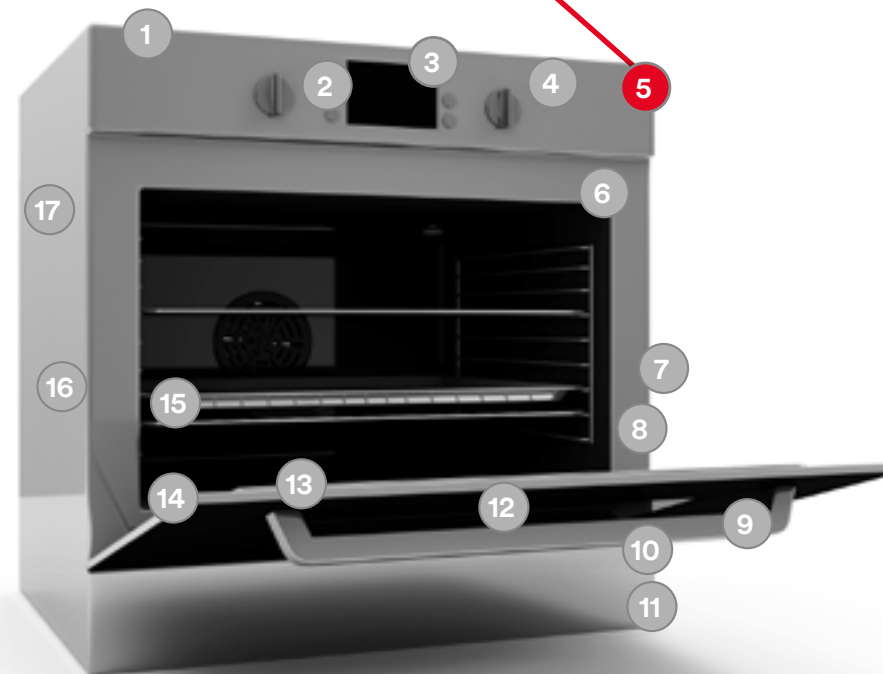


3M™ Etichetta Void (a messaggio nascosto)

Le etichette VOID, come prova di manomissione, al tentativo di rimozione rivelano un modello irreversibile a triangoli o void. Per aumentare il livello di sicurezza possono essere combinate con altre tecnologie.



Etichette di sicurezza (garanzia elettrodomestico):
3M™ 3812DSL
Etichetta VOID



Nel caso fosse necessario applicare etichette in zone soggette ad elevato calore, consigliamo l'utilizzo delle etichette 3M™ 3922DSL. Lunga durata e resistenza ad alte temperature.



3M™ 3922DSL

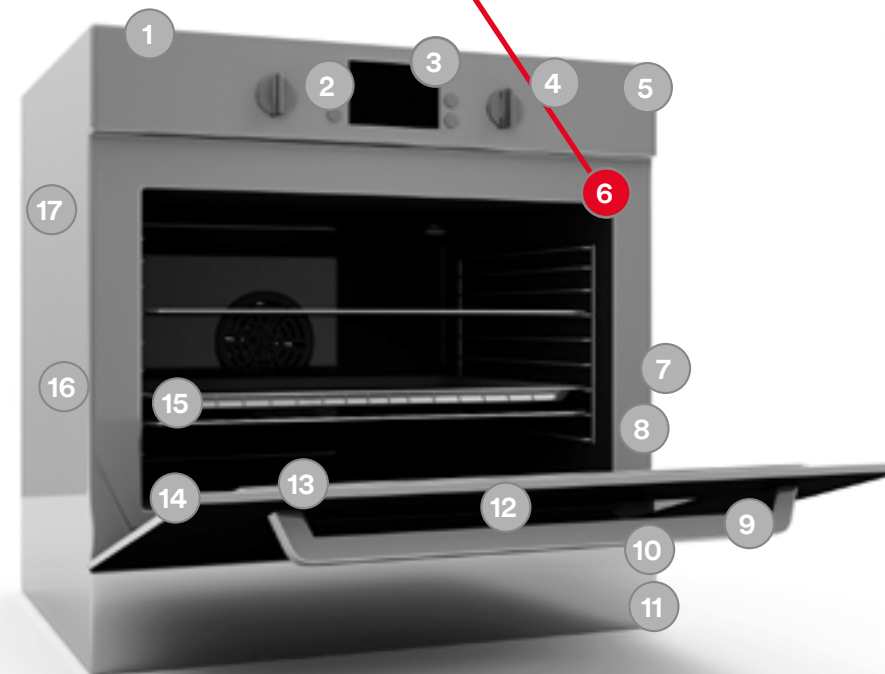
Il prodotto 3922DSL è studiato per etichette sovrastampate a trasferimento termico che debbano fornire elevatissime prestazioni di durata e di resistenza in applicazioni ad alte temperature.

Il film acrilico è resistente all'invecchiamento all'esterno, ai raggi UV e a molti solventi ed è dimensionalmente stabile.

Il frontale bianco opaco offre un ottimo contrasto che consente una eccellente leggibilità da parte dei lettori ottici, anche con codici a barre ad alta densità.

L'adesivo con spessore di 20 micron unito al liner bisiliconato facilitano la conversione e la dispensazione pur mantenendo eccellenti caratteristiche di adesione.

Etichette durevoli per zone molto calde:
3M™ 3922DSL



Per realizzare etichette removibili (es.: classe energetica) è possibile utilizzare il prodotto 3M™ FV016402. Offre grande resistenza all'umidità e ai raggi UV per una lunga durata.

Per attaccare etichette durevoli quali avvertenze, codici identificativi dell'elettrodomestico o del lotto di produzione, codici a barre, ecc., è possibile utilizzare le etichette 3M™ 7871EJ o 7872EJ costituite da un film in poliestere appositamente studiato per stampa a trasferimento termico. Studiati per dare eccellente adesione su plastiche ad alta e bassa energia superficiale, metalli e verniciature anche a polvere.



3M™ FV016402

3M™ Materiale vinilico removibile trasparente, conformabile, durevole che offre resistenza all'umidità. Questo materiale utilizza l'adesivo R3500 specifico per l'utilizzo su superfici lisce come vetro, metallo, plastica (incluso il polistirene) e garantisce eccellente resistenza agli UV, ottimo tack iniziale e adesione a lungo termine; può essere rimosso senza rilascio di adesivo e rappresenta una valida alternativa ai film elettrostatico.

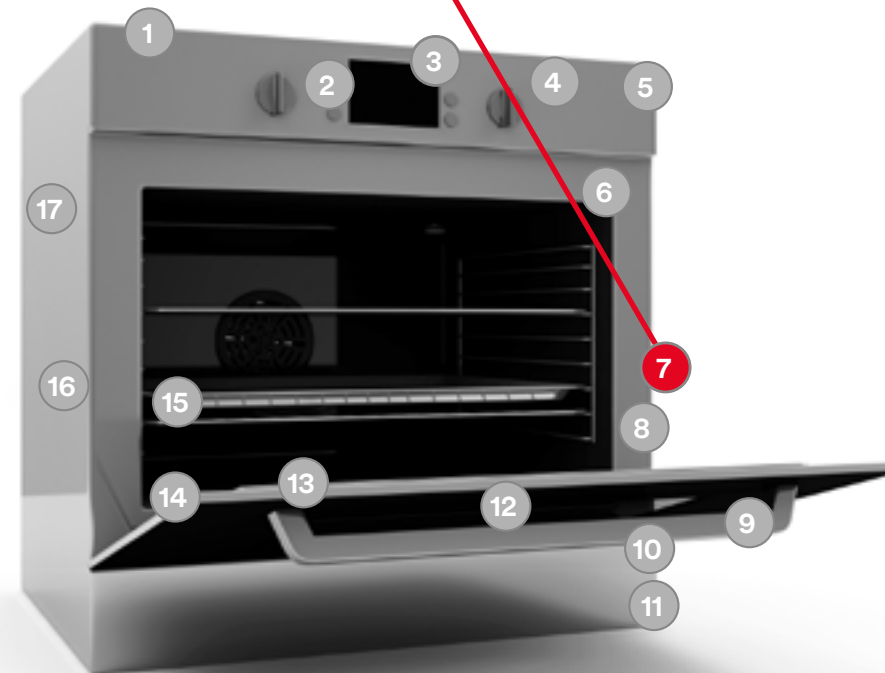
3M™ 7871EJ e 3M™ 7872EJ

Il prodotto per etichette 3M™ 7871EJ e 3M 7872EJ sono costituiti da un film in poliestere di spessore 50 micron, bianco lucido o platino lucido, studiato per stampa a trasferimento termico. Sono realizzati con l'adesivo acrilico 3M™ 350E, studiato per dare eccellente adesione su plastiche ad alta e bassa energia superficiale, metalli e verniciature anche a polvere.

Il frontale è trattato superficialmente per stampa a trasferimento termico. Il trattamento superficiale assicura anche il miglior ancoraggio degli inchiostri per i tradizionali sistemi di stampa.

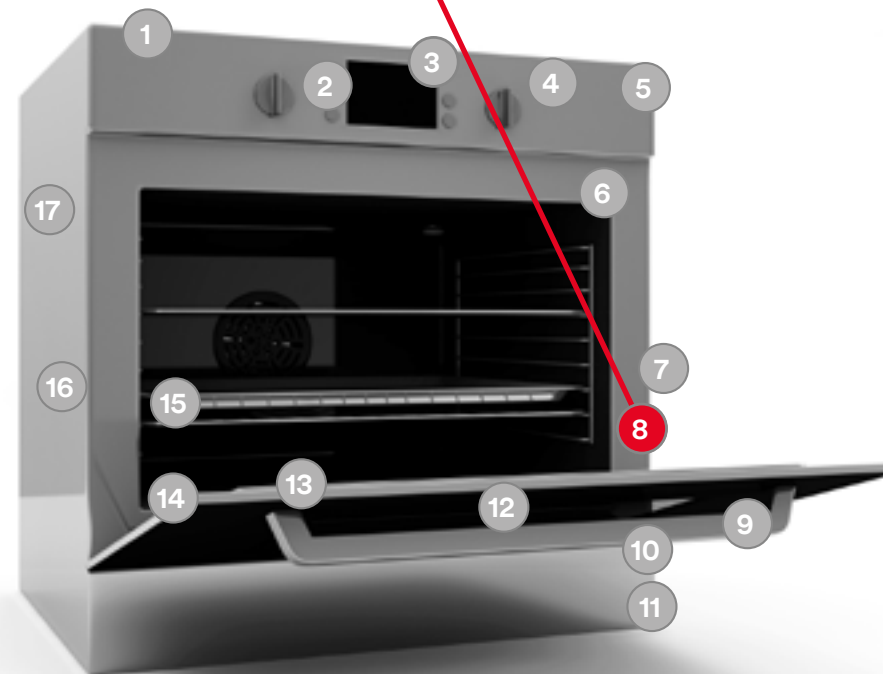
Il frontale in poliestere assicura la durata in ambienti aggressivi.

Etichette removibili (es.: classe energetica):
3M™ FV016402
Etichette durevoli (es.: codici a barre, avvertenze):
3M™ 7871EJ o 7872EJ



Nel caso fosse necessario applicare etichette RFID in grado di memorizzare informazioni o etichette con loghi in rilievo, è possibile contattare i nostri convertitori specializzati.

Soluzione integrata/personalizzata:
RFID
Etichetta grafica resinata per loghi



Per fissare in modo stabile e sicuro le maniglie è possibile adottare alcune valide alternative ai classici rivetti. L'adesivo strutturale a basso odore 3M™ DP8810 o il nastro biadesivo in schiuma acrilica 3M™ VHB™ 4611. Soluzioni innovative per un lavoro pulito e duraturo.



3M™ Adesivo strutturale DP8810

3M™ Scotch-Weld DP8810NS è un adesivo acrilico bicomponente ad alte prestazioni caratterizzato da un odore inferiore rispetto alla maggior parte degli adesivi acrilici.

Questi prodotti tenacizzati offrono una elevata resistenza al taglio, alla pelatura ed all'impatto, oltre ad una elevata adesione su molte plastiche e metalli. L'eccellente velocità di polimerizzazione consente di raggiungere una tenuta strutturale in pochi minuti.

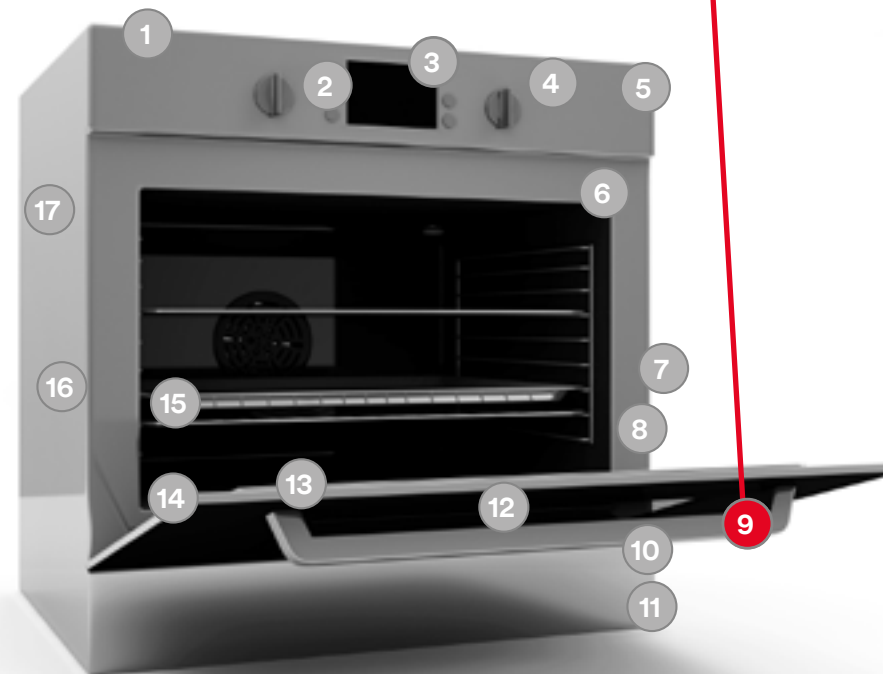
3M™ VHB™ 4611

Il prodotto 4611F è un nastro biadesivo in schiuma acrilica, grigio scuro, con elevata adesione iniziale. Il liner di questo nastro è costituito da una pellicola di polietilene rosso. L'eccellente resistenza termica ne consente l'utilizzo prima di processi di verniciatura a polvere.

Il prodotto è adatto per incollaggi su PVC plastificato ma non su plastiche a bassa energia superficiale.



Fissare maniglie frontali:
3M™ VHB™ 4611
3M™ Adesivo strutturale Scotch-Weld™ DP8810NS



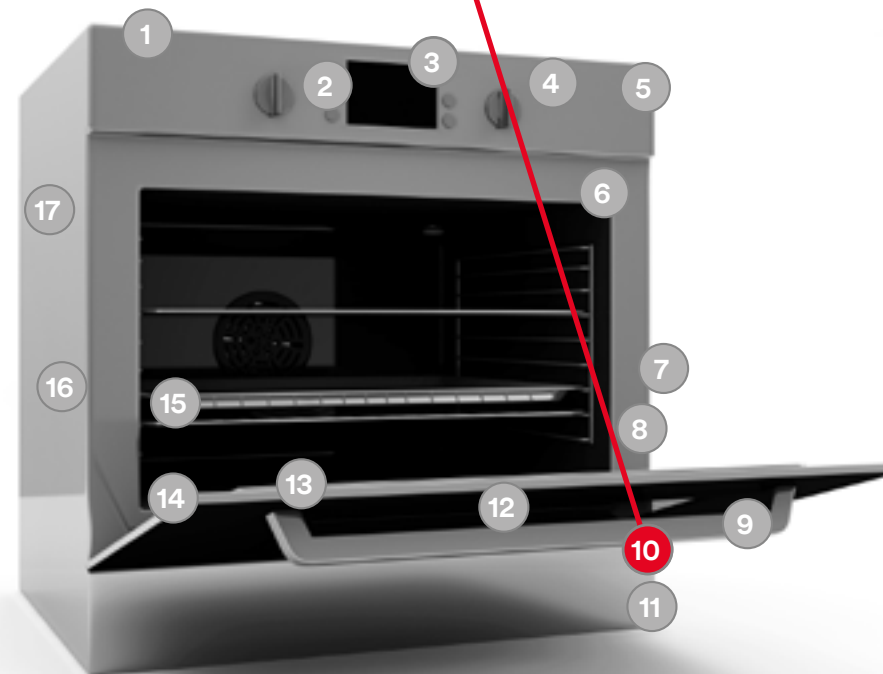
Per marcare i cavi di alimentazione è possibile utilizzare l'etichetta 3M™ FP0354EG. Garantisce una eccellente durata ed un'ottima conformabilità e resistenza all'umidità.



3M™ FP0354EG

3M™ FP0354EG Poliolefina Bianca opaca è un materiale durevole che offre eccellente conformabilità e resistenza all'umidità. Estremamente flessibile, permette la realizzazione di etichette per piccoli diametri. Questo materiale utilizza l'adesivo P1650 studiato per applicazioni in ambienti difficili.

Etichetta marca cavo per cavo di alimentazione:
3M™ FP0354EG



Per evitare danni durante il trasporto è consigliabile fissare al meglio ripiani e il cavo di alimentazione. I nastri 3M™ 6876 e 8915 garantiscono un fissaggio sicuro evitando scheggiature e graffi ed una rimozione pulita.



3M™ Scotch™ Strapping Tape 6876

Il 3M™ strapping tape 6876 è un nastro a rimozione pulita, con supporto tensilizzato in polipropilene blu spalmato con un adesivo in gomma pressure sensitive.

Il nastro è stato pensato per fermare cassette, ripiani e componenti elettronici durante la lavorazione ed il trasporto.



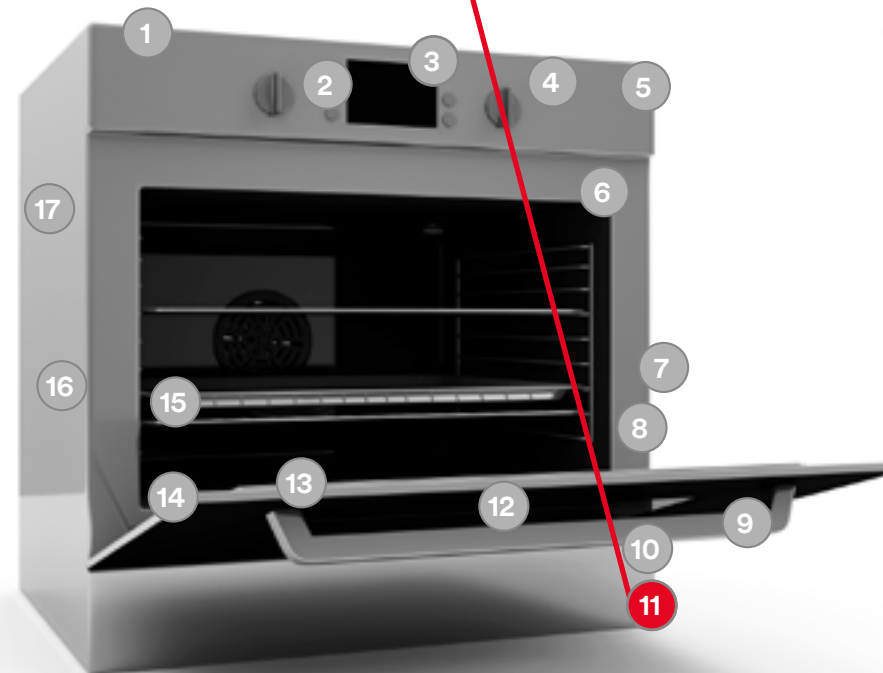
3M™ Scotch™ Strapping Tape 8915

Nastro di elevata qualità formato da un supporto in polipropilene rinforzato con fibre di vetro longitudinali che conferiscono un'elevata resistenza a trazione.

Il supporto trasparente resiste ottimamente all'umidità, all'abrasione e alla rigatura.

Il Sistema adesivo hot-melt (gomma-resina sintetica) offre un'adesione elevata e permette una rimozione pulita senza alterare o scolorire le superfici con cui è a contatto.

Fissare il cavo di alimentazione durante il processo di assemblaggio e spedizione:
3M™ Scotch™ Strapping Tape 6876 o 8915



Per fissare in modo stabile e sicuro le maniglie è possibile adottare alcune valide alternative ai classici rivetti. L'adesivo strutturale a basso odore 3M™ DP8810 o il nastro biadesivo in schiuma acrilica 3M™ VHB™ 4611. Soluzioni innovative per un lavoro pulito e duraturo.



3M™ Adesivo strutturale DP8810

3M™ Scotch-Weld DP8810NS è un adesivo acrilico bicomponente ad alte prestazioni caratterizzato da un odore inferiore rispetto alla maggior parte degli adesivi acrilici.

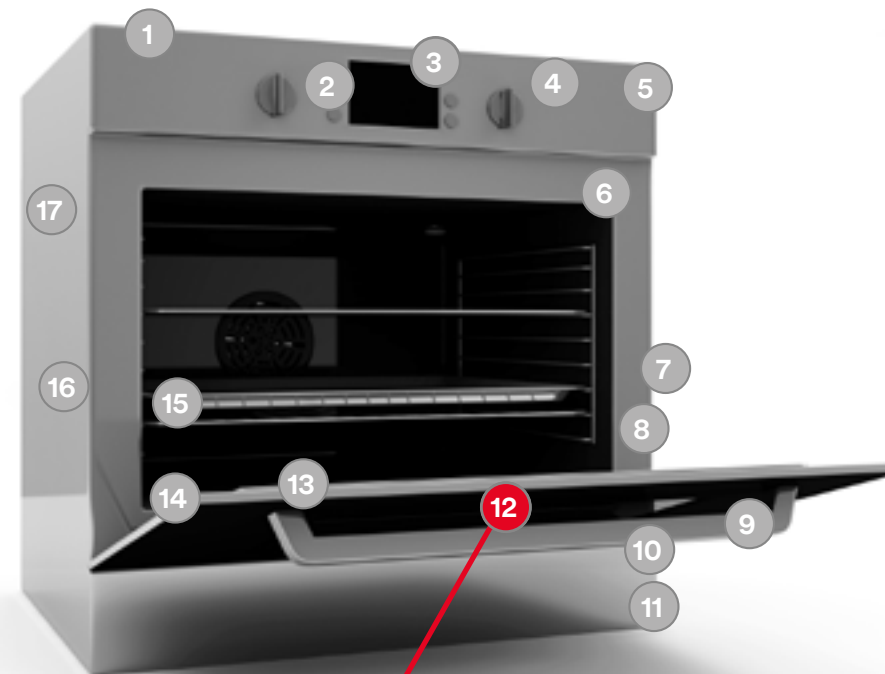
Questi prodotti tenacizzati offrono una elevata resistenza al taglio, alla pelatura ed all'impatto, oltre ad una elevata adesione su molte plastiche e metalli. L'eccellente velocità di polimerizzazione consente di raggiungere una tenuta strutturale in pochi minuti.



3M™ VHB™ 4611

Il prodotto 4611F è un nastro biadesivo in schiuma acrilica, grigio scuro, con elevata adesione iniziale. Il liner di questo nastro è costituito da una pellicola di polietilene rosso. L'eccellente resistenza termica ne consente l'utilizzo prima di processi di verniciatura a polvere.

Il prodotto è adatto per incollaggi su PVC plastificato ma non su plastiche a bassa energia superficiale.



Attaccare il vetro alla cornice della porta del forno:
 3M™ VHB™ 4611
 3M™ Adesivo strutturale Scotch-Weld™ DP8810NS

Per evitare danni durante il trasporto è consigliabile fissare al meglio ripiani, la porta. I nastri 3M™ 6876 e 8915 garantiscono un fissaggio sicuro evitando scheggiature e graffi ed una rimozione pulita.



3M™ Scotch™ Strapping Tape 6876

Il 3M™ strapping tape 6876 è un nastro a rimozione pulita, con supporto tensilizzato in polipropilene blu spalmato con un adesivo in gomma pressure sensitive.

Il nastro è stato pensato per fermare cassette, ripiani e componenti elettronici durante la lavorazione ed il trasporto.

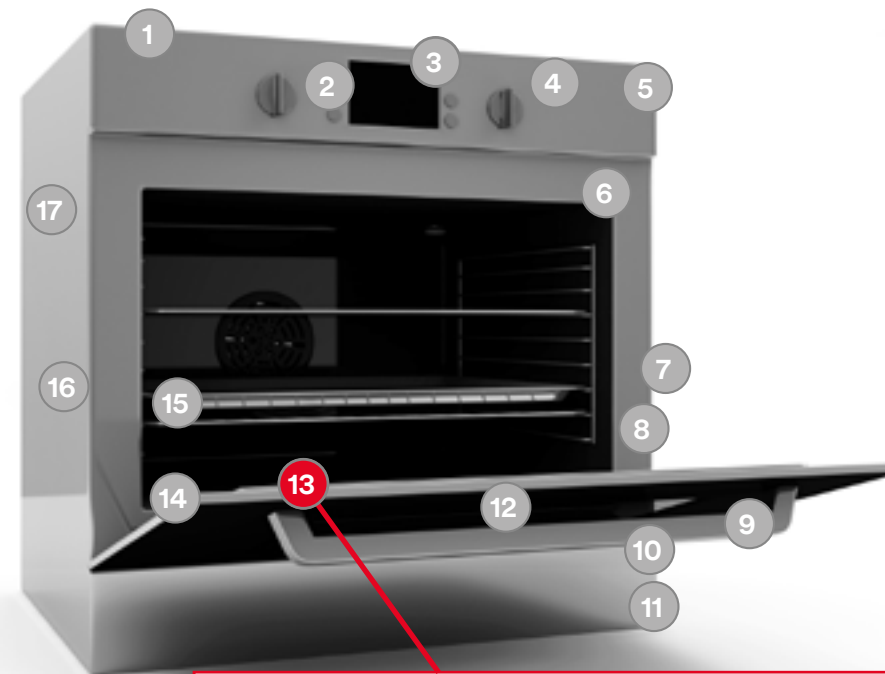


3M™ Scotch™ Strapping Tape 8915

Nastro di elevata qualità formato da un support in polipropilene rinforzato con fibre di vetro longitudinali che conferiscono un'elevata resistenza a trazione.

Il support trasparente resiste ottimamente all'umidità, all'abrasione e alla rigatura.

Il Sistema adesivo hot-melt (gomma-resina sistetica) offre un'adesione elevata e permette una rimozione pulita senza alterare o scolorire le superfici con cui è a contatto.



Fissare la porta durante la spedizione:
3M™ Scotch™ Strapping Tape 6876 o 8915

Per un miglior controllo del flusso di calore e creare una barriera termica è possibile utilizzare i nastri in alluminio 3M™ 425 e 433.



3M™ Aluminium Foil Tape 425

Il nastro in alluminio 3M™ 425 è formato da un supporto in alluminio ricotto abbinato ad un adesivo acrilico trasparente. Il bassissimo coefficiente di trasmissione del vapore acqueo rende questi nastri degli ottimi sigillanti.

L'adesivo acrilico abbinato al supporto in alluminio offre proprietà ideali per una lunga durata in ambiente interno ed esterno.

Particolarmente indicato per:

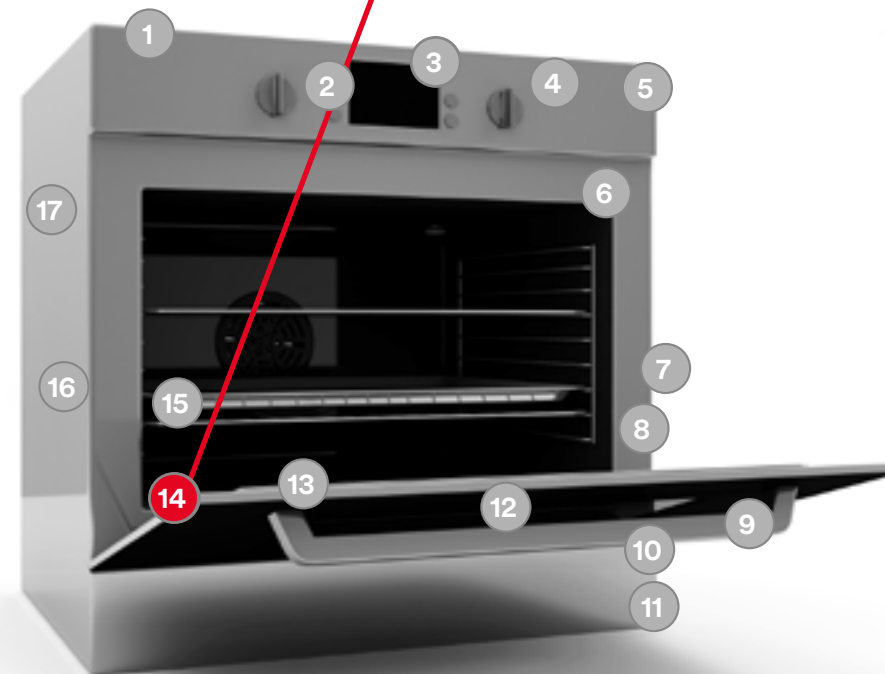
- garantire un'eccellente barriera all'umidità per gli elettrodomestici bianchi.
- uso generico per riflettere e dissipare il calore.
- fornire un sostegno meccanico di cavi elettrici e contribuire ad aumentare la superficie di scambio delle serpentine di raffreddamento per gli elettrodomestici.



3M™ Aluminium Foil Tape 433

Il nastro in alluminio 3M™ 433 ha un adesivo silconico che può essere usato in molte applicazioni ad alta temperatura. Viene anche fornito nella versione con liner (433L).

Controllare il flusso di calore:
3M™ Aluminium Foil Tape 425 o 433 (barriera termica all'interno delle porte)



Per evitare danni durante il trasporto è consigliabile fissare al meglio griglie e ripiani. I nastri 3M™ 6876 e 8915 garantiscono un fissaggio sicuro evitando scheggiature e graffi ed una rimozione pulita.



3M™ Scotch™ Strapping Tape 6876

Il 3M™ strapping tape 6876 è un nastro a rimozione pulita, con supporto tensilizzato in polipropilene blu spalmato con un adesivo in gomma pressure sensitive.

Il nastro è stato pensato per fermare cassette, ripiani e componenti elettronici durante la lavorazione ed il trasporto.

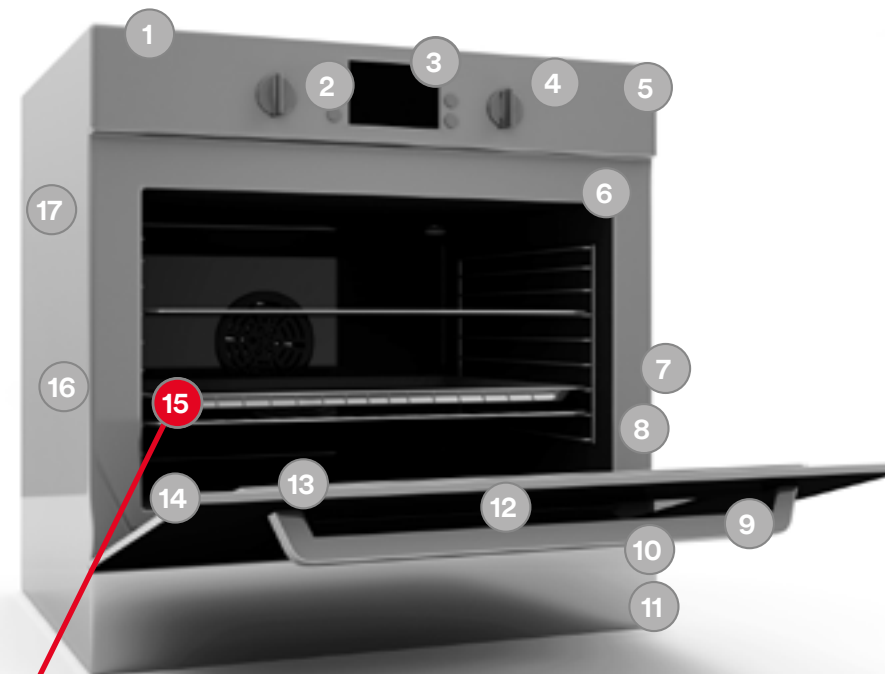


3M™ Scotch™ Strapping Tape 8915

Nastro di elevata qualità formato da un support in polipropilene rinforzato con fibre di vetro longitudinali che conferiscono un'elevata resistenza a trazione.

Il support trasparente resiste ottimamente all'umidità, all'abrasione e alla rigatura.

Il Sistema adesivo hot-melt (gomma-resina sintetica) offre un'adesione elevata e permette una rimozione pulita senza alterare o scolorire le superfici con cui è a contatto.



Fissare le griglie durante la spedizione:
3M™ Scotch™ Strapping Tape 6876 o 8915

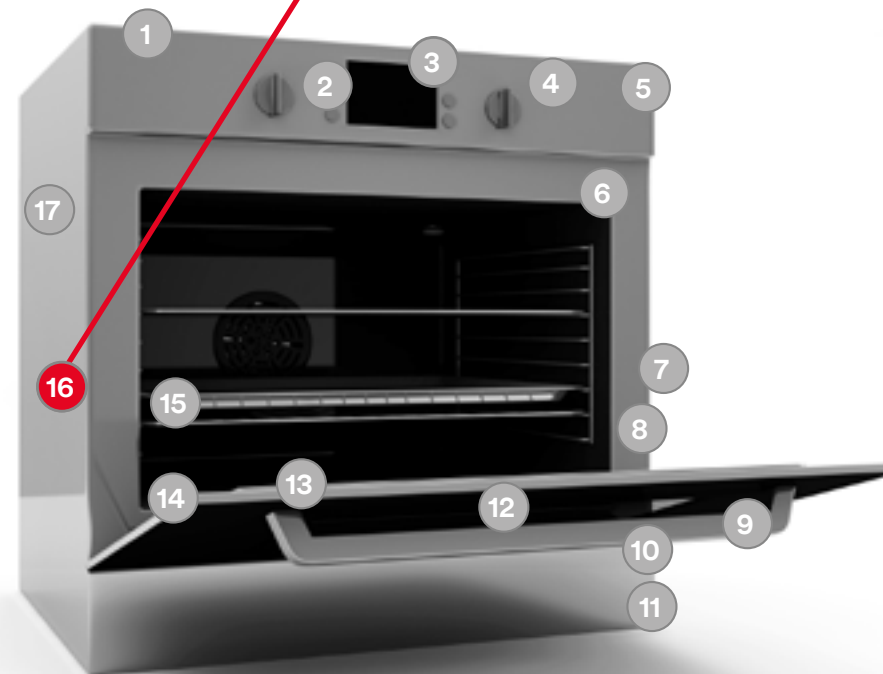
Per realizzare etichette di segnalazione pericolo o di attenzione è possibile utilizzare il prodotto 3M™ 76953 in poliestere giallo. Garantisce una eccellente adesione su superfici diverse ad alta o bassa energia superficiale.



3M™ 76953

Il prodotto per etichette 3M 76953 è costituito da un film in poliestere di spessore 55 micron, di colore giallo, studiato per stampa a trasferimento termico. E' realizzato con l'adesivo acrilico 3M 350E, studiato per dare una eccellente adesione su plastiche ad alta e bassa energia superficiale, metalli e verniciature anche a polvere.

Etichette di segnalazione pericolo/attenzione
3M™ 76953



Per il fissaggio delle lamiere è possibile adottare alcune valide alternative ai classici rivetti o adesivi liquidi. I nastri biadesivi in schiuma acrilica 3M™ VHB™ 9473 e 4936 sono soluzioni innovative per un fissaggio robusto, pulito e duraturo. La notevole conformabilità assicura un miglior contatto su superfici rigide o irregolari.



3M™ VHB™ 9473

L'adesivo acrilico 100MP è un adesivo pressure-sensitive molto rigido. Presenta resistenza al taglio molto elevata e la tenuta dell'incollaggio aumenta notevolmente dopo l'invecchiamento naturale.

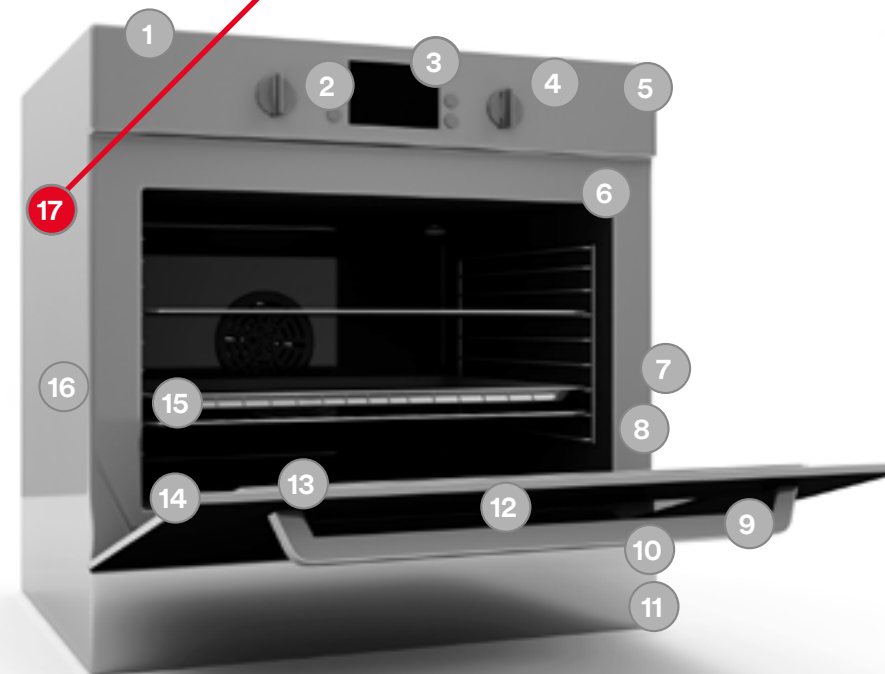


3M™ VHB™ 4936

Nastro biadesivo in schiuma acrilica conformabile con adesivo acrilico che offre una buona adesione al PVC plastificato. La composizione dell'adesivo rende il prodotto adatto a vernici e primers. La sua notevole conformabilità assicura un miglior contatto su superfici rigide o irregolari. La resistenza alla pelatura e al taglio sono leggermente inferiori rispetto a un nastro biadesivo VHB™ tradizionale, fattore dovuto alla sua morbidezza intrinseca.

Il prodotto presenta un potere sigillante su superfici irregolari ed un miglior risultato estetico. È adatto per applicazioni sia in esterno sia in interno.

Fissaggio delle lamiere:
3M™ VHB™ 9473
3M™ VHB™ 4936



PIANO COTTURA

CUCINA

BAGNO

LIVING

1. Attaccare etichetta durevole per indicare il modello
2. Attaccare la cornice di metallo al vetro nei piani a induzione
3. Attaccare il logo
4. Etichette di sicurezza (garanzia elettrodomestico)
5. Attaccare il pannello touch di vetro alla scheda
6. Soluzione integrata/personalizzata
7. Etichetta marca cavo per cavo di alimentazione
8. Etichette removibili (es.: classe energetica). Etichette durevoli (es.: codici a barre, avvertenze)
9. Fissare il cavo di alimentazione durante il processo di assemblaggio e spedizione
10. Etichette di segnalazione pericolo/attenzione
11. Raggruppare i fili



Per indicare il modello è possibile utilizzare l'etichetta 3M™ 7876EK, per un risultato di design e di lunga durata.



3M™ 7876EK

Il prodotto per etichette 3M™ 7876EK è costituito da un film in poliestere di spessore 50 micron, lucido trasparente, studiato per stampa a trasferimento termico. È realizzato con l'adesivo acrilico 3M™ 350E, studiato per dare una eccellente adesione su plastiche ad alta e bassa energia superficiale, metalli e verniciature anche a polvere.

Il frontale è trattato superficialmente ed è adatto per metodi di stampa a trasferimento termico. Il trattamento superficiale assicura anche il miglior ancoraggio degli inchiostri per i tradizionali sistemi di stampa.

Attaccare etichetta durevole
per indicare il modello:
3M™ 7876EK



Per attaccare la cornice di metallo al vetro nei piani ad induzione di moderna costruzione è possibile utilizzare l'adesivo strutturale epossidico bicomponente ad alte prestazioni 3M™ DP490. Per un risultato resistente ad alte temperature e all'invecchiamento.



3M™ DP490

3M™ Scotch-Weld™ DP490 è un adesivo strutturale epossidico bicomponente ad alte prestazioni, tissotropico, di colore nero, con buone proprietà riempitive, tenacizzato.

È stato sviluppato per applicazioni dove sono richieste tenacità ed alta resistenza meccanica, ed è indicato specialmente per l'assemblaggio di materiali compositi.

L'adesivo ha un'eccellente resistenza alle alte temperature ed all'invecchiamento in condizioni critiche.

Attaccare la cornice di metallo al vetro nei piani a induzione:
3M™ Scotch-Weld™ DP490



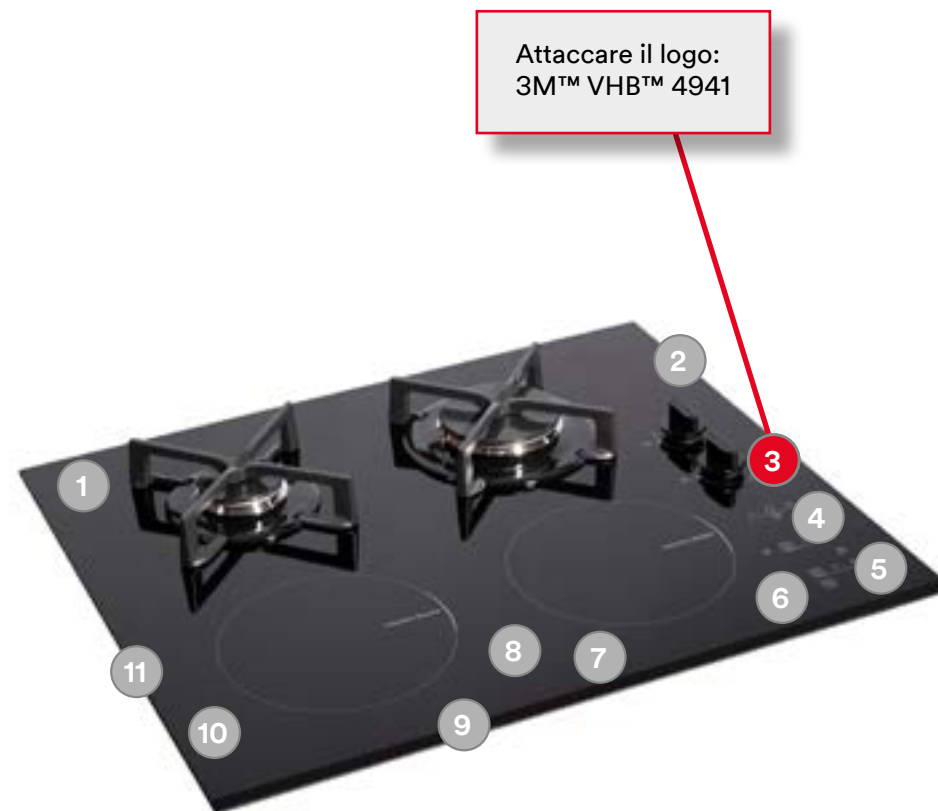
Per fissare in modo stabile il logo aziendale è possibile adottare alcune valide alternative ai classici rivetti. Il nastro biadesivo in schiuma acrilica 3M™ VHB™ 4941 è una soluzione innovativa per un lavoro pulito ed un risultato di grande design.



3M™ VHB™ 4941

Nastro biadesivo in schiuma acrilica conformabile con adesivo acrilico che offre una buona adesione al PVC plastificato. La composizione dell'adesivo rende il prodotto adatto a vernici e primer. La sua notevole conformabilità assicura un miglior contatto su superfici rigide o irregolari. La resistenza alla pelatura e al taglio sono leggermente inferiori rispetto ad un nastro biadesivo VHB™ tradizionale, fattore dovuto alla sua morbidezza intrinseca.

Il prodotto presenta un potere sigillante su superfici irregolari ed un miglior risultato estetico. È adatto per applicazioni sia in esterno che in interno.



Nel caso si rendesse necessario applicare delle etichette di sicurezza 3M™ suggerisce il 3812DSL in poliuretano distruttibile il cui frontale si frantuma in caso di manomissione oppure delle etichette VOID che rivelano un modello irreversibile a triangoli o void se rimosse.



3M™ 3812DSL

Il prodotto per etichette 3M 3812 è costituito da un film poliuretano bianco opaco distruttibile, studiato per la realizzazione di etichette non removibili. Se applicate correttamente funzionano molto bene su diverse tipologie di superfici.



3M™ Etichetta Void (a messaggio nascosto)

Le etichette VOID, come prova di manomissione, al tentativo di rimozione rivelano un modello irreversibile a triangoli o void. Per aumentare il livello di sicurezza possono essere combinate con altre tecnologie.

Etichette di sicurezza (garanzia elettrodomestico):
3M™ 3812DSL
Etichetta VOID



Per attaccare eventuali display alla struttura esterna o per attaccare il pannello touch di vetro alla scheda è possibile utilizzare degli adesivi acrilici pressure-sensitive molto rigidi.

Il 467MP o il 468MP sono una soluzione innovativa in grado di garantire la massima efficacia ed un risultato pulito.

3M™ Adhesive Transfer Tape 467MP

L'adesivo acrilico 200MP è un adesivo pressure-sensitive molto rigido. Presenta resistenza termica, a taglio e ai solventi molto elevata e la tenuta dell'incollaggio aumenta notevolmente dopo l'invecchiamento naturale.

Il nastro transfer 467MP è utilizzato per l'incollaggio di lunga durata di targhe ed è progettato con un liner resistente all'umidità che evita la formazione di increspature.

L'adesivo con uno spessore di 0.05mm è ideale per unire materiali con superfici lisce e sottili.

3M™ Adhesive Transfer Tape 468MP

L'adesivo acrilico 200MP è un adesivo pressure-sensitive molto rigido. Presenta resistenza a taglio molto elevata e la tenuta dell'incollaggio aumenta notevolmente dopo l'invecchiamento naturale.

Il nastro transfer 468MP è utilizzato per l'incollaggio di lunga durata di targhe ed è progettato con un liner resistente all'umidità che evita la formazione di increspature.

L'adesivo con uno spessore di 0.13mm è ideale per unire materiali con superfici rugose o di spessore elevato.

La forza di pelatura, relativa allo stesso tipo di superficie piana, risulta tipicamente il 30% più elevata rispetto ad un adesivo con spessore di 0.05mm, e questa differenza può aumentare su superfici goffrate o ruvide.

Attaccare il pannello touch di vetro alla scheda:
3M™ Adhesive Transfer Tape 467MP o 468MP



Nel caso fosse necessario applicare etichette RFID in grado di memorizzare informazioni o etichette con loghi in rilievo, è possibile contattare i nostri convertitori specializzati.

Soluzione integrata/personalizzata:
RFID
Etichetta grafica resinata per loghi



Per marcare i cavi di alimentazione è possibile utilizzare l'etichetta 3M™ FP0354EG. Garantisce una eccellente durata ed un'ottima conformabilità e resistenza all'umidità.



3M™ FP0354EG

3M™ FP0354EG Poliolefina Bianca opaca è un materiale durevole che offre eccellente conformabilità e resistenza all'umidità. Estremamente flessibile, permette la realizzazione di etichette per piccoli diametri. Questo materiale utilizza l'adesivo P1650 studiato per applicazioni in ambienti difficili.

Etichetta marca cavo per cavo di alimentazione:
- 3M™ FP0354EG



Per realizzare etichette removibili (es.: classe energetica) è possibile utilizzare il prodotto 3M™ FV016402. Offre grande resistenza all'umidità e ai raggi UV per una lunga durata.

Per attaccare etichette durevoli quali avvertenze, codici identificativi dell'elettrodomestico o del lotto di produzione, codici a barre, ecc., è possibile utilizzare le etichette 3M™ 7871EJ o 7872EJ costituite da un film in poliestere appositamente studiato per stampa a trasferimento termico. Studiati per dare eccellente adesione su plastiche ad alta e bassa energia superficiale, metalli e verniciature anche a polvere.



3M™ FV016402

3M™ Materiale vinilico removibile trasparente, conformabile, durevole che offre resistenza all'umidità. Questo materiale utilizza l'adesivo R3500 specifico per l'utilizzo su superfici lisce come vetro, metallo, plastica (incluso il polistirene) e garantisce eccellente resistenza agli UV, ottimo tack iniziale e adesione a lungo termine; può essere rimosso senza rilascio di adesivo e rappresenta una valida alternativa ai film elettrostatico.

3M™ 7871EJ e 3M™ 7872EJ

Il prodotto per etichette 3M™ 7871EJ e 3M 7872EJ sono costituiti da un film in poliestere di spessore 50 micron, bianco lucido o platino lucido, studiato per stampa a trasferimento termico. Sono realizzati con l'adesivo acrilico 3M™ 350E, studiato per dare eccellente adesione su plastiche ad alta e bassa energia superficiale, metalli e verniciature anche a polvere.

Il frontale è trattato superficialmente per stampa a trasferimento termico. Il trattamento superficiale assicura anche il miglior ancoraggio degli inchiostri per i tradizionali sistemi di stampa.

Il frontale in poliestere assicura la durata in ambienti aggressivi.

Etichette removibili (es.: classe energetica):
3M™ FV016402
Etichette durevoli (es.: codici a barre, avvertenze): 3M™ 7871EJ o 7872EJ



Per evitare danni durante il trasporto è consigliabile fissare al meglio il cavo di alimentazione. I nastri 3M™ 6876 e 8915 garantiscono un fissaggio sicuro evitando scheggiature e graffi ed una rimozione pulita.



3M™ Scotch™ Strapping Tape 6876

Il 3M™ strapping tape 6876 è un nastro a rimozione pulita, con supporto tensilizzato in polipropilene blu spalmato con un adesivo in gomma pressure sensitive.

Il nastro è stato pensato per fermare cassette, ripiani e componenti elettronici durante la lavorazione ed il trasporto.



3M™ Scotch™ Strapping Tape 8915

Nastro di elevata qualità formato da un supporto in polipropilene rinforzato con fibre di vetro longitudinali che conferiscono un'elevata resistenza a trazione.

Il supporto trasparente resiste ottimamente all'umidità, all'abrasione e alla rigatura.

Il Sistema adesivo hot-melt (gomma-resina sintetica) offre un'adesione elevata e permette una rimozione pulita senza alterare o scolorire le superfici con cui è a contatto.

Fissare il cavo di alimentazione durante il processo di assemblaggio e spedizione:
3M™ Scotch™ Strapping Tape 6876 o 8915



Per realizzare etichette di segnalazione pericolo o di attenzione è possibile utilizzare il prodotto 3M™ 76953 in poliestere giallo. Garantisce una eccellente adesione su superfici diverse ad alta o bassa energia superficiale.



3M™ 76953

Il prodotto per etichette 3M™ 76953 è costituito da un film in poliestere di spessore 55 micron, di colore giallo, studiato per stampa a trasferimento termico. È realizzato con l'adesivo acrilico 3M™ 350E, studiato per dare una eccellente adesione su plastiche ad alta e bassa energia superficiale, metalli e verniciature anche a polvere.

Etichette di segnalazione pericolo/attenzione
3M™ 76953



Per un efficace raggruppamento dei fili in fase di cablaggio consigliamo il nastro 3M™ Glass Cloth Tape 361. Per un risultato pulito ed una organizzazione perfetta.



3M™ 361

Il nastro 3M™ 361 presenta un supporto in fibra di vetro di colore bianco che garantisce una buona resistenza alla trazione e all'invecchiamento.

L'adesivo silconico offre una buona adesione e buone prestazioni anche a temperature elevate.

Raggruppare i fili:
3M™ Glass Cloth Tape 361



1. Etichette di sicurezza (garanzia elettrodomestico)
2. Etichette removibili (es.: classe energetica). Etichette durevoli (es.: codici a barre, avvertenze).
3. Soluzione integrata/personalizzata
4. Attaccare etichetta durevole per indicare il modello
5. Etichette di segnalazione pericolo/attenzione
6. Fissare il cavo di alimentazione durante il processo di assemblaggio e spedizione
7. Etichetta marca cavo per cavo di alimentazione
8. Attaccare il pannello touch di vetro alla scheda
9. Fissare i pannelli del filtro durante il processo di spedizione
10. Fissare le staffe di rinforzo o assemblaggio
11. Fissare il logo
12. Ridurre la rumorosità durante il funzionamento
13. Fissaggio delle lamiera



Nel caso si rendesse necessario applicare delle etichette di sicurezza 3M suggerisce il 3812DSL in poliuretano distruttibile il cui frontale si frantuma in caso di manomissione oppure delle etichette VOID che rivelano un modello irreversibile a triangoli o void se rimosse.



3M™ 3812DSL

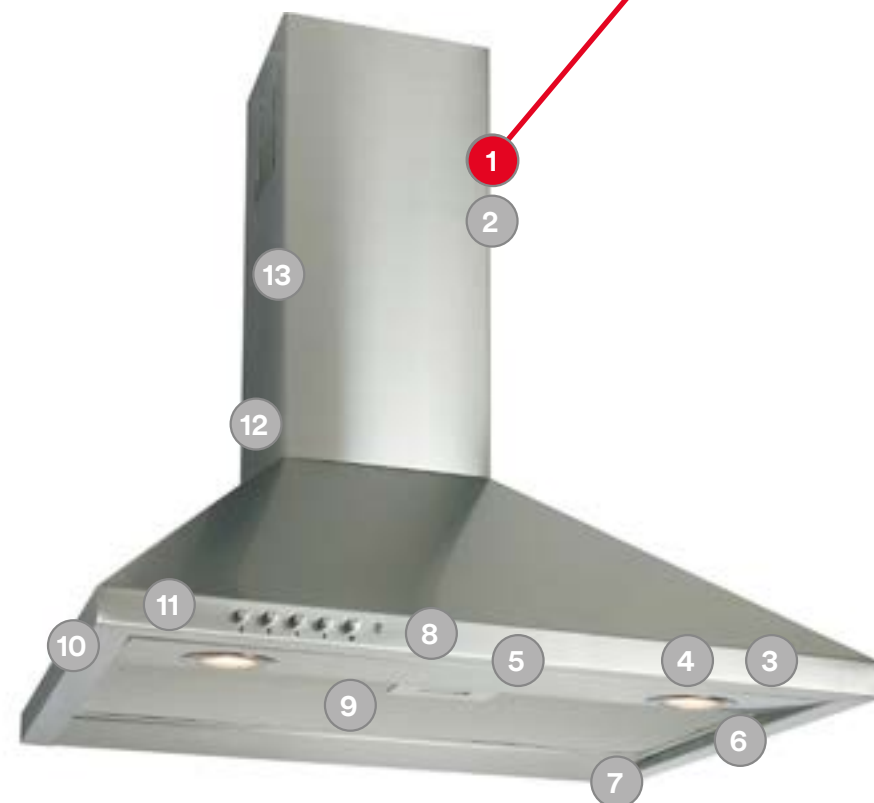
Il prodotto per etichette 3M™ 3812 è costituito da un film poliuretanico bianco opaco distruttibile, studiato per la realizzazione di etichette non removibili. Se applicate correttamente funzionano molto bene su diverse tipologie di superfici.



3M™ Etichetta Void (a messaggio nascosto)

Le etichette VOID, come prova di manomissione, al tentativo di rimozione rivelano un modello irreversibile a triangoli o void. Per aumentare il livello di sicurezza possono essere combinate con altre tecnologie.

Etichette di sicurezza (garanzia elettrodomestico):
3M™ 3812DSL
Etichetta VOID



Per realizzare etichette removibili (es.: classe energetica) è possibile utilizzare il prodotto 3M™ FV016402. Offre grande resistenza all'umidità e ai raggi UV per una lunga durata.

Per attaccare etichette durevoli quali avvertenze, codici identificativi dell'elettrodomestico o del lotto di produzione, codici a barre, ecc., è possibile utilizzare le etichette 3M™ 7871EJ o 7872EJ costituite da un film in poliestere appositamente studiato per stampa a trasferimento termico. Studiati per dare eccellente adesione su plastiche ad alta e bassa energia superficiale, metalli e verniciature anche a polvere.



3M™ FV016402

3M™ Materiale vinilico removibile trasparente, conformabile, durevole che offre resistenza all'umidità. Questo materiale utilizza l'adesivo R3500 specifico per l'utilizzo su superfici lisce come vetro, metallo, plastica (incluso il polistirene) e garantisce eccellente resistenza agli UV, ottimo tack iniziale e adesione a lungo termine; può essere rimosso senza rilascio di adesivo e rappresenta una valida alternative ai film elettrostatico.

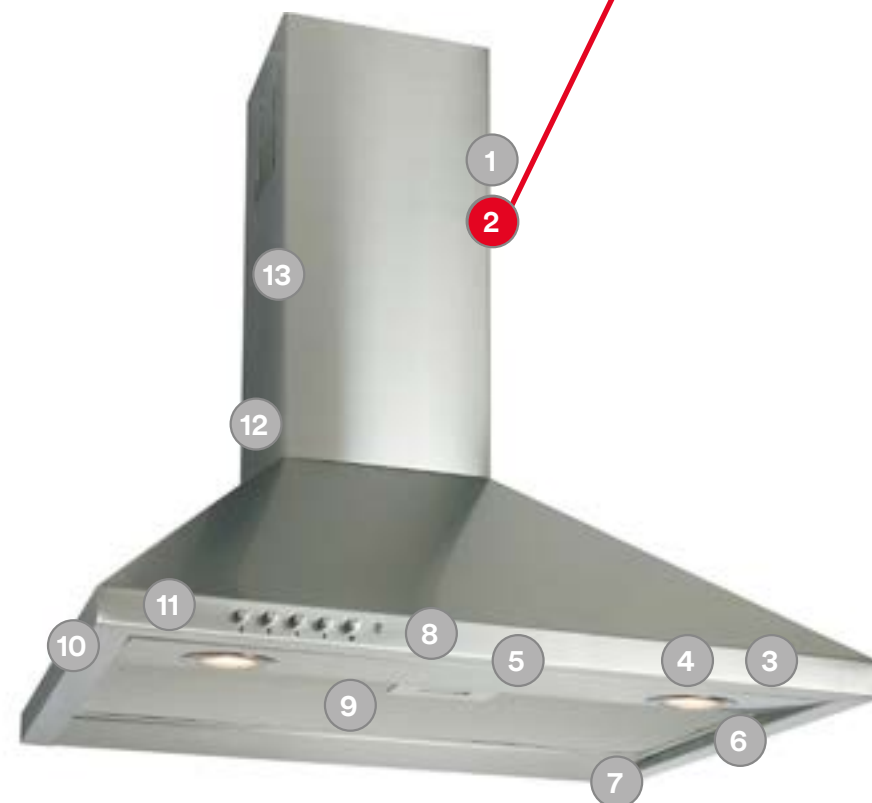
3M™ 7871EJ e 3M™ 7872EJ

Il prodotto per etichette 3M™ 7871EJ e 3M 7872EJ sono costituiti da un film in poliestere di spessore 50 micron, bianco lucido o platino lucido, studiato per stampa a trasferimento termico. Sono realizzati con l'adesivo acrilico 3M™ 350E, studiato per dare eccellente adesione su plastiche ad alta e bassa energia superficiale, metalli e verniciature anche a polvere.

Il frontale è trattato superficialmente per stampa a trasferimento termico. Il trattamento superficiale assicura anche il miglior ancoraggio degli inchiostri per i tradizionali sistemi di stampa.

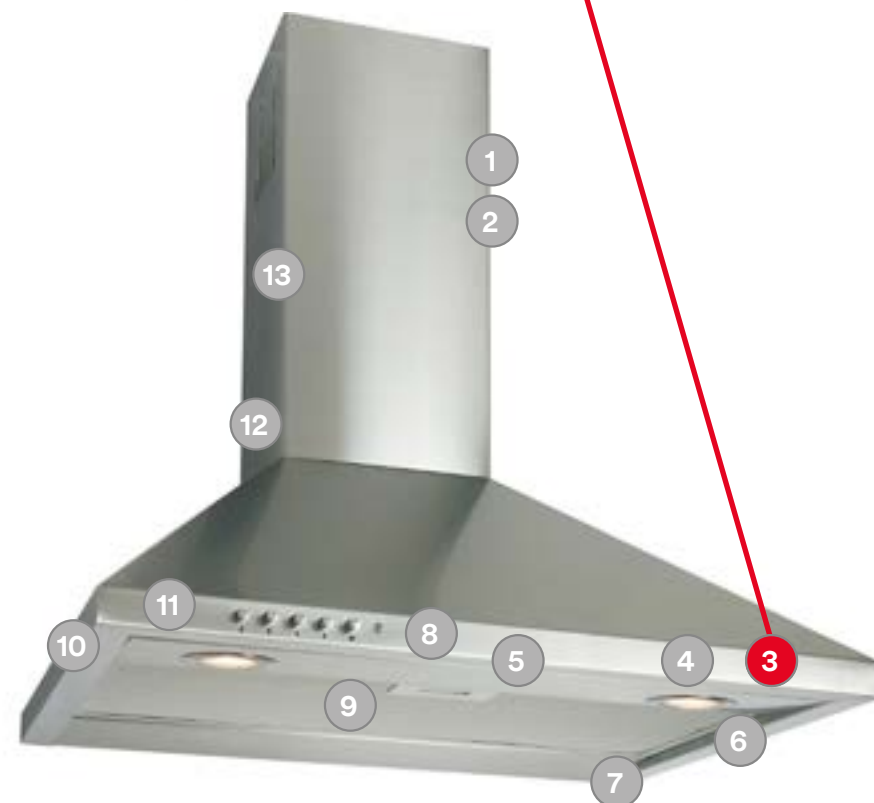
Il frontale in poliestere assicura la durata in ambienti aggressivi.

Etichette removibili (es.: classe energetica):
3M™ FV016402
Etichette durevoli (es.: codici a barre, avvertenze): 3M™ 7871EJ o 7872EJ



Nel caso fosse necessario applicare etichette RFID in grado di memorizzare informazioni o etichette con loghi in rilievo, è possibile contattare i nostri convertitori specializzati.

Soluzione integrata/personalizzata:
RFID
Etichetta grafica resinata per loghi



Per indicare il modello è possibile utilizzare l'etichetta 3M™ 7876EK, per un risultato di design e di lunga durata.

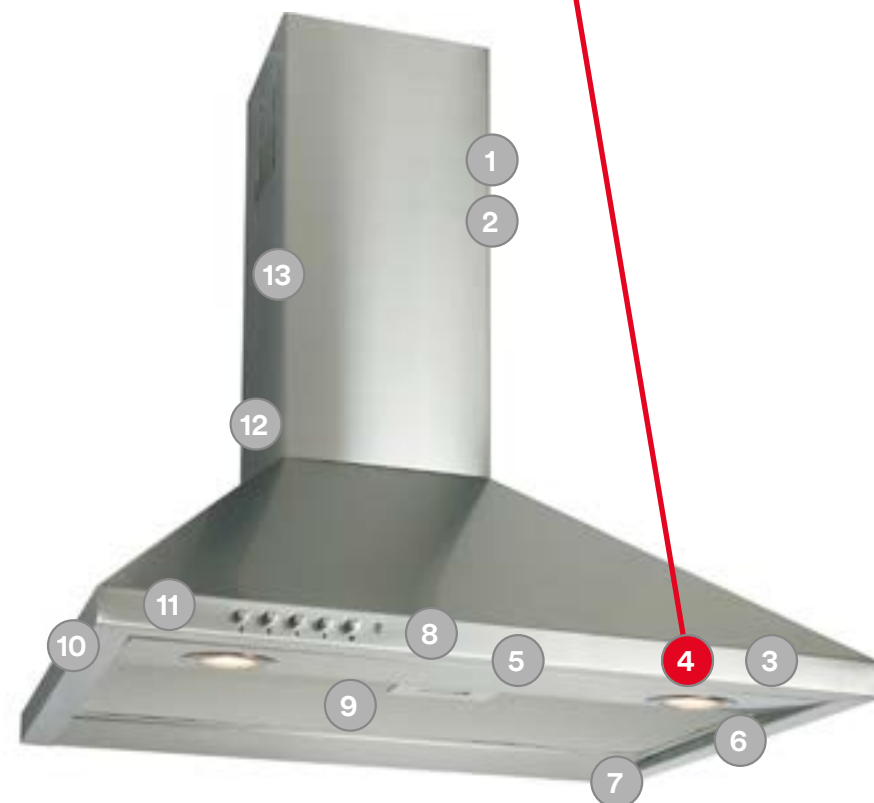


3M™ 7876EK

Il prodotto per etichette 3M™ 7876EK è costituito da un film in poliestere di spessore 50 micron, lucido trasparente, studiato per stampa a trasferimento termico. È realizzato con l'adesivo acrilico 3M™ 350E, studiato per dare una eccellente adesione su plastiche ad alta e bassa energia superficiale, metalli e verniciature anche a polvere.

Il frontale è trattato superficialmente ed è adatto per metodi di stampa a trasferimento termico. Il trattamento superficiale assicura anche il miglior ancoraggio degli inchiostri per i tradizionali sistemi di stampa.

Attaccare etichetta durevole
per indicare il modello:
3M™ 7876EK



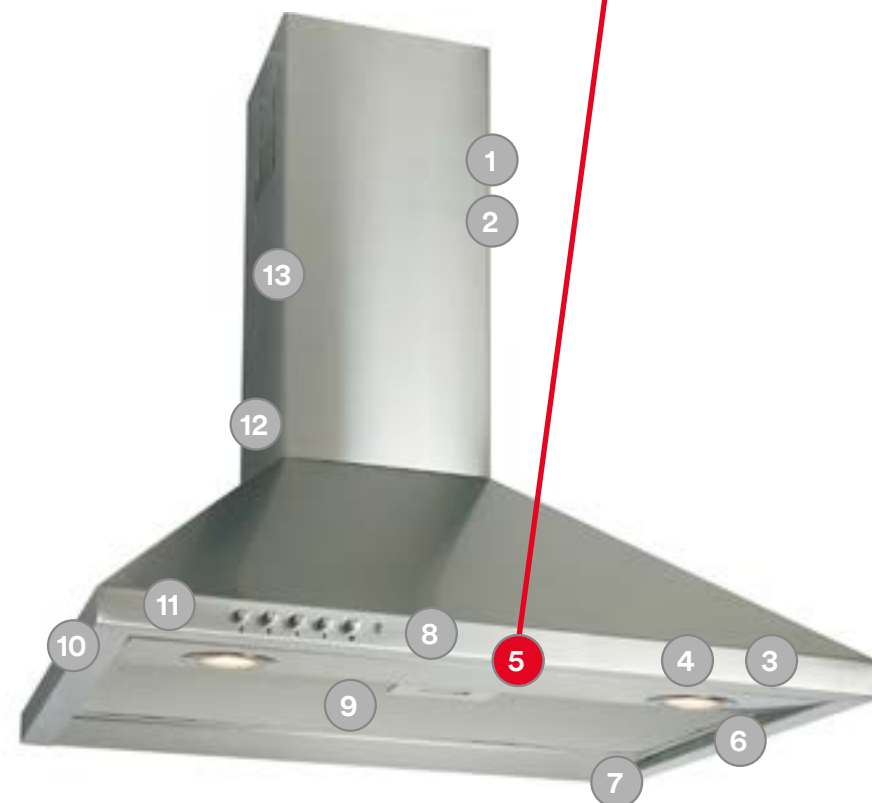
Per realizzare etichette di segnalazione pericolo o di attenzione è possibile utilizzare il prodotto 3M™ 76953 in poliestere giallo. Garantisce una eccellente adesione su superfici diverse ad alta o bassa energia superficiale.



3M™ 76953

Il prodotto per etichette 3M™ 76953 è costituito da un film in poliestere di spessore 55 micron, di colore giallo, studiato per stampa a trasferimento termico. E' realizzato con l'adesivo acrilico 3M™ 350E, studiato per dare una eccellente adesione su plastiche ad alta e bassa energia superficiale, metalli e verniciature anche a polvere.

Etichette di segnalazione pericolo/attenzione
3M™ 76953



Per evitare danni durante il trasporto è consigliabile fissare al meglio il cavo di alimentazione. I nastri 3M™ 6876 e 8915 garantiscono un fissaggio sicuro evitando scheggiature e graffi ed una rimozione pulita.



3M™ Scotch™ Strapping Tape 6876

Il 3M™ strapping tape 6876 è un nastro a rimozione pulita, con supporto tensilizzato in polipropilene blu spalmato con un adesivo in gomma pressure sensitive.

Il nastro è stato pensato per fermare cassette, ripiani e componenti elettronici durante la lavorazione ed il trasporto.



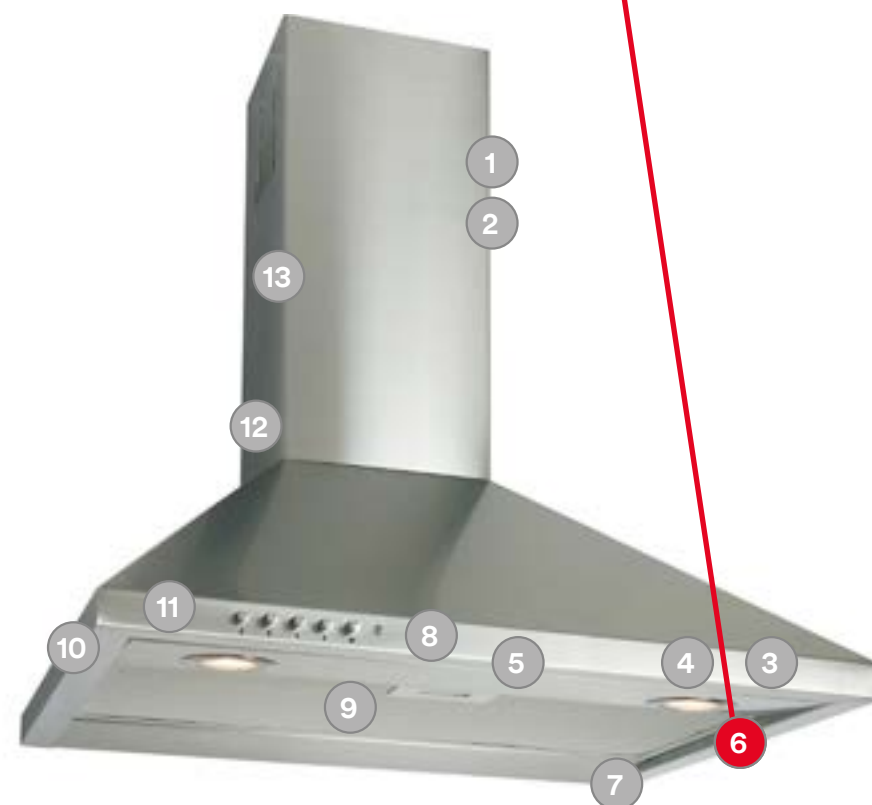
3M™ Scotch™ Strapping Tape 8915

Nastro di elevata qualità formato da un support in polipropilene rinforzato con fibre di vetro longitudinali che conferiscono un'elevata resistenza a trazione.

Il support trasparente resiste ottimamente all'umidità, all'abrasione e alla rigatura.

Il Sistema adesivo hot-melt (gomma-resina sintetica) offre un'adesione elevata e permette una rimozione pulita senza alterare o scolorire le superfici con cui è a contatto.

Fissare il cavo di alimentazione durante il processo di assemblaggio e spedizione:
3M™ Scotch™ Strapping Tape 6876 o 8915



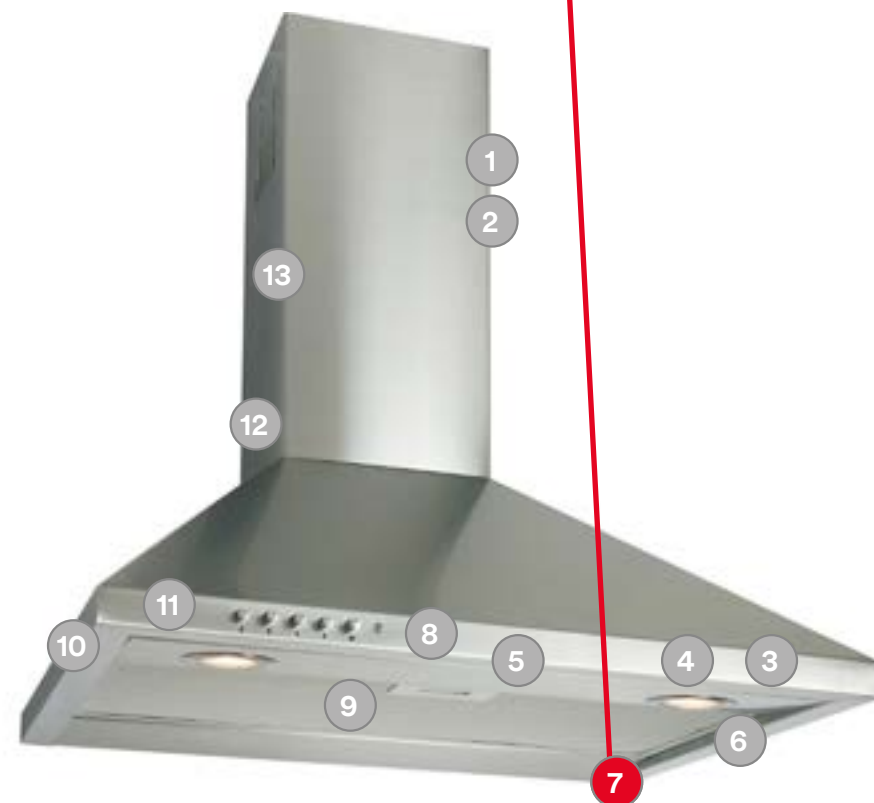
Per marcare i cavi di alimentazione è possibile utilizzare l'etichetta 3M™ FP0354EG. Garantisce una eccellente durata ed un'ottima conformabilità e resistenza all'umidità.



3M™ FP0354EG

3M™ FP0354EG Poliolefina Bianca opaca è un materiale durevole che offre eccellente conformabilità e resistenza all'umidità. Estremamente flessibile, permette la realizzazione di etichette per piccoli diametri. Questo materiale utilizza l'adesivo P1650 studiato per applicazioni in ambienti difficili.

Etichetta marca cavo per cavo di alimentazione:
- 3M™ FP0354EG



Per attaccare il pannello touch di vetro alla scheda è possibile utilizzare degli adesivi acrilici pressure-sensitive molto rigidi.

Il 467MP o il 468MP sono una soluzione innovativa in grado di garantire la massima efficacia ed un risultato pulito.

3M™ Adhesive Transfer Tape 467MP

L'adesivo acrilico 200MP è un adesivo pressure-sensitive molto rigido. Presenta resistenza termica, a taglio e ai solventi molto elevata e la tenuta dell'incollaggio aumenta notevolmente dopo l'invecchiamento naturale.

Il nastro transfer 467MP è utilizzato per l'incollaggio di lunga durata di targhe ed è progettato con un liner resistente all'umidità che evita la formazione di increspature.

L'adesivo con uno spessore di 0.05mm è ideale per unire materiali con superfici lisce e sottili.

3M™ Adhesive Transfer Tape 468MP

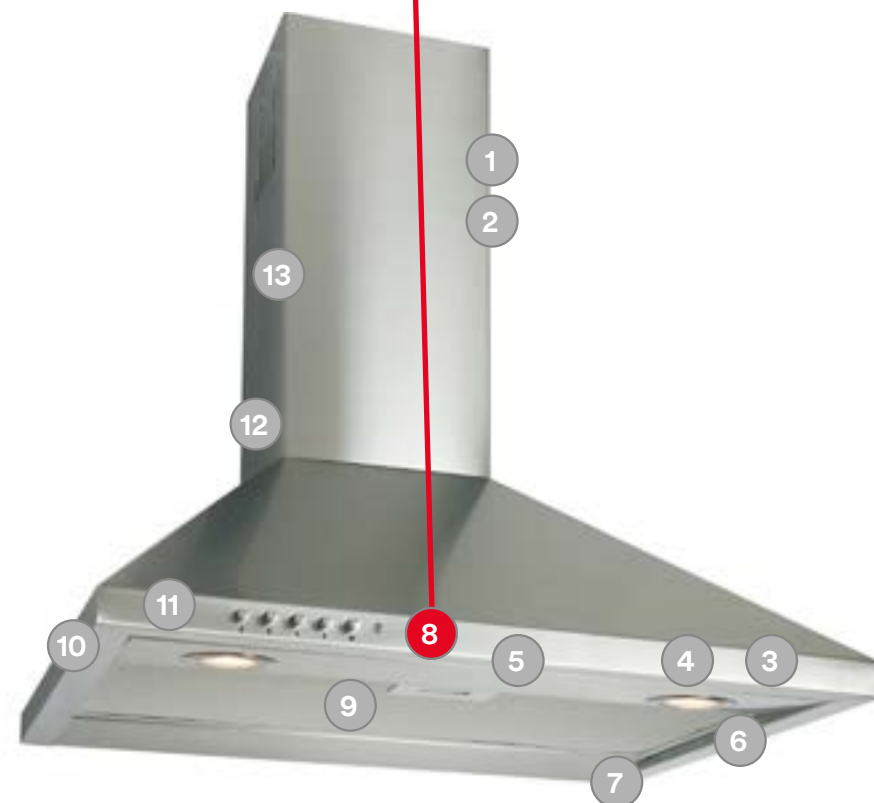
L'adesivo acrilico 200MP è un adesivo pressure-sensitive molto rigido. Presenta resistenza a taglio molto elevata e la tenuta dell'incollaggio aumenta notevolmente dopo l'invecchiamento naturale.

Il nastro transfer 468MP è utilizzato per l'incollaggio di lunga durata di targhe ed è progettato con un liner resistente all'umidità che evita la formazione di increspature.

L'adesivo con uno spessore di 0.13mm è ideale per unire materiali con superfici rugose o di spessore elevato.

La forza di pelatura, relativa allo stesso tipo di superficie piana, risulta tipicamente il 30% più elevata rispetto ad un adesivo con spessore di 0.05mm, e questa differenza può aumentare su superfici goffrate o ruvide.

Attaccare il pannello touch di vetro alla scheda:
3M™ Adhesive Transfer Tape 467MP o 468MP



Per evitare danni durante il trasporto è consigliabile fissare al meglio i pannelli del filtro. I nastri 3M™ 6876 e 8915 garantiscono un fissaggio sicuro evitando scheggiature e graffi ed una rimozione pulita.



3M™ Scotch™ Strapping Tape 6876

Il 3M™ strapping tape 6876 è un nastro a rimozione pulita, con supporto tensilizzato in polipropilene blu spalmato con un adesivo in gomma pressure sensitive.

Il nastro è stato pensato per fermare cassette, ripiani e componenti elettronici durante la lavorazione ed il trasporto.



3M™ Scotch™ Strapping Tape 8915

Nastro di elevata qualità formato da un support in polipropilene rinforzato con fibre di vetro longitudinali che conferiscono un'elevata resistenza a trazione.

Il support trasparente resiste ottimamente all'umidità, all'abrasione e alla rigatura.

Il Sistema adesivo hot-melt (gomma-resina sistetica) offre un'adesione elevata e permette una rimozione pulita senza alterare o scolorire le superfici con cui è a contatto.



Fissare i pannelli del filtro durante il processo di spedizione:
3M™ Scotch™ Strapping Tape 6876 o 8915

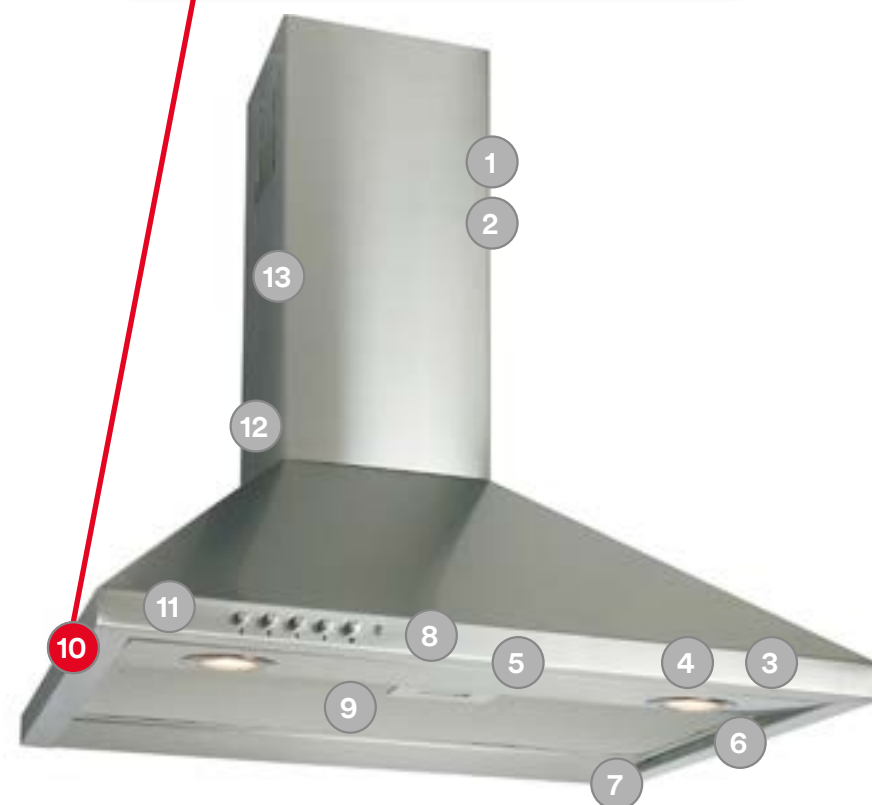
Per fissare in modo stabile le staffe di rinforzo o di assemblaggio è consigliabile utilizzare l'adesivo acrilico bicomponente DP810. Per un risultato pulito e di lunga durata.



3M™ Adesivo strutturale DP810

3M™ Scotch-Weld DP810 è un adesivo acrilico bicomponente tenacizzato, presenta un rapporto di miscelazione 1:1 ed una minor emissione di odore rispetto alla maggior parte degli adesivi acrilici. L'adesivo presenta eccellente resistenza al taglio e alla pelatura assieme a buone caratteristiche di durata e resistenza agli urti, e adatto per molti metalli, ceramiche, gomme, plastiche, legno anche con una minima preparazione delle superfici.

Fissare le staffe di rinforzo o assemblaggio:
3M™ Scotch-Weld™ DP810



Per fissare in modo stabile il logo aziendale è possibile adottare alcune valide alternative ai classici rivetti. Il nastro biadesivo in schiuma acrilica 3M™ VHB™ 4941 è una soluzione innovativa per un lavoro pulito ed un risultato di grande design.

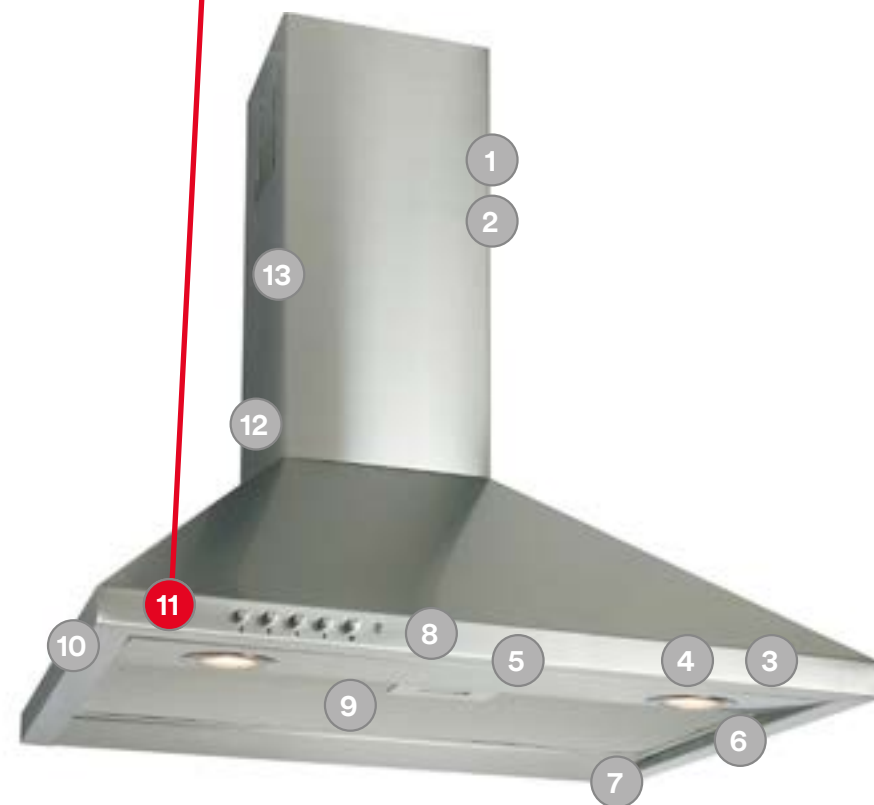


3M™ VHB™ 4941

Nastro biadesivo in schiuma acrilica conformabile con adesivo acrilico che offre una buona adesione al PVC plastificato. La composizione dell'adesivo rende il prodotto adatto a vernici e primer. La sua notevole conformabilità assicura un miglior contatto su superfici rigide o irregolari. La resistenza alla pelatura e al taglio sono leggermente inferiori rispetto ad un nastro biadesivo VHB™ tradizionale, fattore dovuto alla sua morbidezza intrinseca.

Il prodotto presenta un potere sigillante su superfici irregolari ed un miglior risultato estetico. È adatto per applicazioni sia in esterno che in interno.

Fissare il logo:
3M™ VHB™ 4941



Per permettere un eccellente controllo delle vibrazioni indotte da risonanza è consigliabile l'utilizzo del nastro 3M™ Damping Foil 2552.

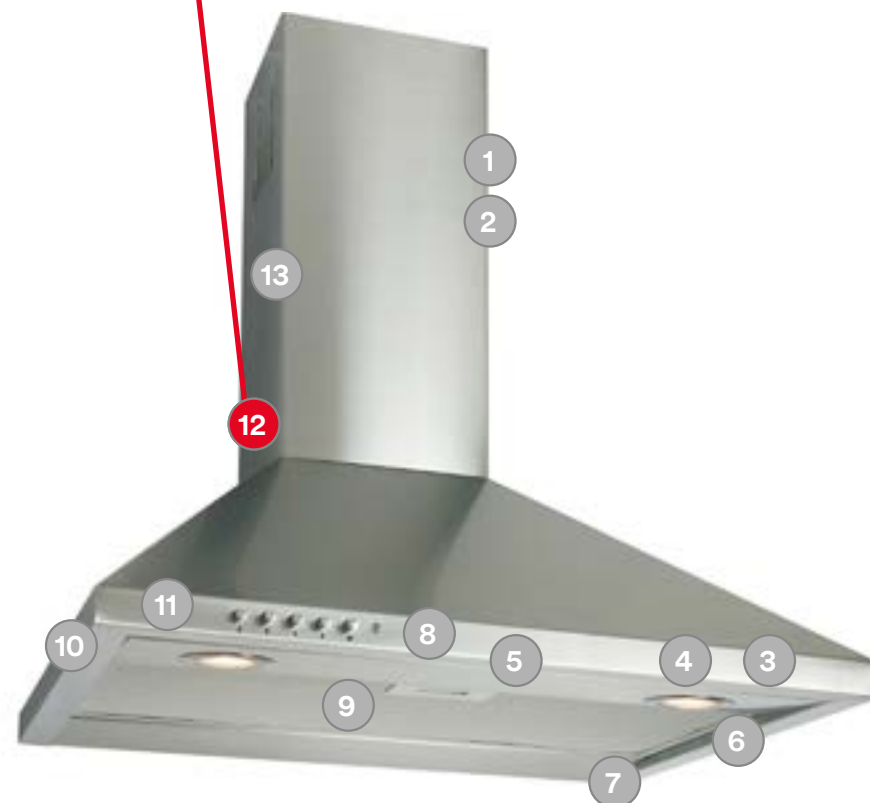
3M™ Damping Foil 2552

Il nastro antivibrante 3M™ Damping Foil 2552 è formato da un polimero adesivo sensibile alla pressione abbinato ad uno strato di alluminio ricotto ed è studiato per applicazioni su pannelli vibranti ed elementi di supporto. La combinazione di polimero viscoelastico e supporto di alluminio (strato vincolato antivibrante o CLD) ha dimostrato di essere una costruzione unica con una eccezionale capacità di controllare le vibrazioni di risonanza a temperature tra 0 °C e 60 °C con limiti estremi tra -32 °C e 80 °C.

Il polimero ad alta dissipazione energetica usato per il nastro 2552 permette un eccellente controllo delle vibrazioni indotte da risonanza. Se applicato ad una struttura in vibrazione, il nastro 2552 converte le vibrazioni in trascurabile quantità di calore. L'ampiezza della vibrazione e il rumore della struttura vengono di conseguenza ridotti.



Ridurre la rumorosità durante il funzionamento:
3M™ Damping Foil 2552 (applicato al supporto esterno)



Per il fissaggio delle lamiere è possibile adottare alcune valide alternative ai classici rivetti o adesivi liquidi. I nastri biadesivi in schiuma acrilica 3M™ VHB™ 9473 e 4936 sono soluzioni innovative per un fissaggio robusto, pulito e duraturo. La notevole conformabilità assicura un miglior contatto su superfici rigide o irregolari.



3M™ VHB™ 9473

L'adesivo acrilico 100MP è un adesivo pressure-sensitive molto rigido. Presenta resistenza al taglio molto elevata e la tenuta dell'incollaggio aumenta notevolmente dopo l'invecchiamento naturale.

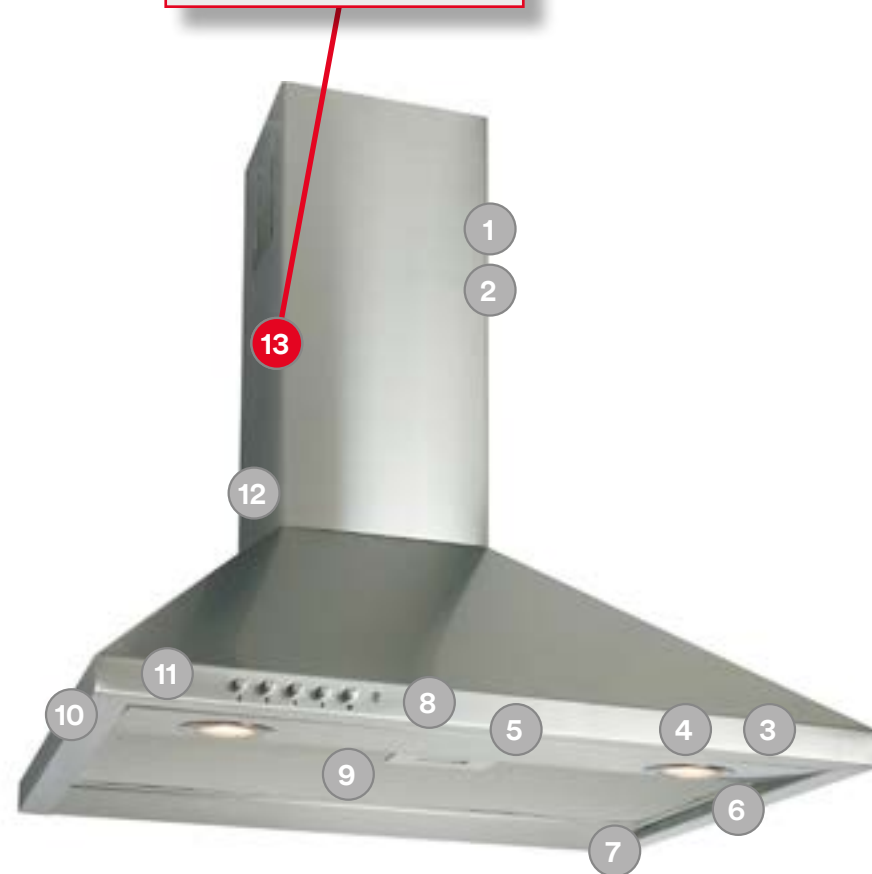


3M™ VHB™ 4936

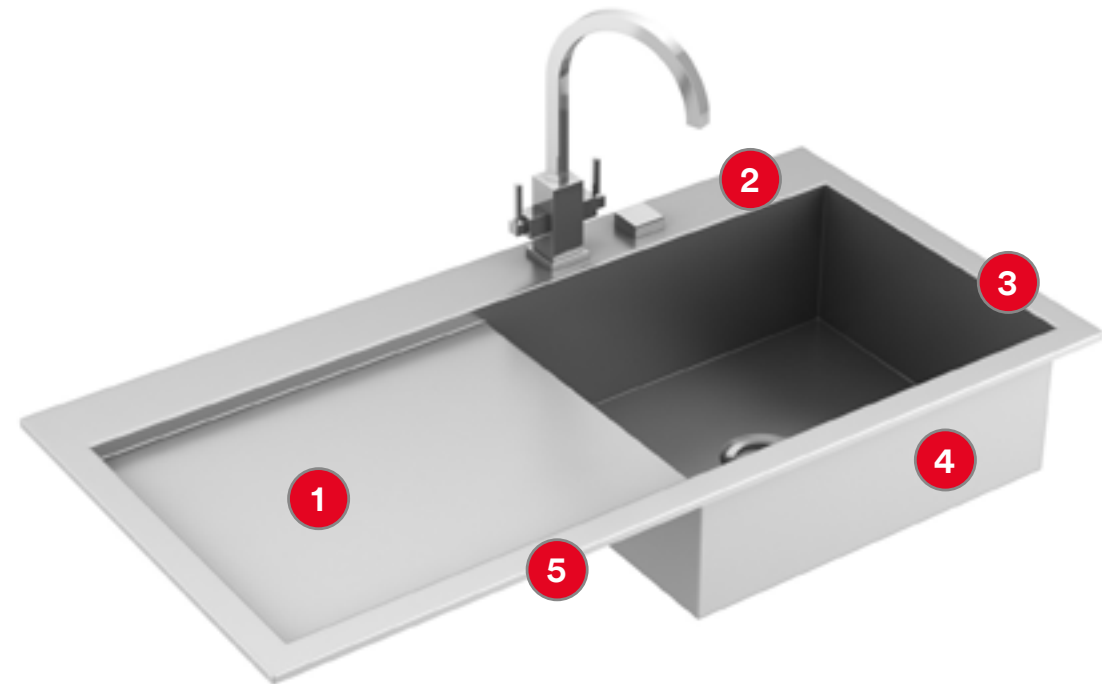
Nastro biadesivo in schiuma acrilica conformabile con adesivo acrilico che offre una buona adesione al PVC plastificato. La composizione dell'adesivo rende il prodotto adatto a vernici e primers. La sua notevole conformabilità assicura un miglior contatto su superfici rigide o irregolari. La resistenza alla pelatura e al taglio sono leggermente inferiori rispetto a un nastro biadesivo VHB™ tradizionale, fattore dovuto alla sua morbidezza intrinseca.

Il prodotto presenta un potere sigillante su superfici irregolari ed un miglior risultato estetico. È adatto per applicazioni sia in esterno sia in interno.

Fissaggio delle lamiere:
3M™ VHB™ 9473
3M™ VHB™ 4936



1. Etichette removibili
2. Attaccare il logo
3. Attaccare etichetta durevole per indicare il modello
4. Soluzione integrata/personalizzata
5. Fissare le barre di rinforzo sotto al lavello



Per realizzare etichette removibili possibile utilizzare il prodotto 3M™ FV016402. Offre grande resistenza all'umidità e ai raggi UV per una lunga durata.



3M™ FV016402

3M™ Materiale vinilico removibile trasparente, conformabile, durevole che offre resistenza all'umidità. Questo materiale utilizza l'adesivo R3500 specifico per l'utilizzo su superfici lisce come vetro, metallo, plastica (incluso il polistirene) e garantisce eccellente resistenza agli UV, ottimo tack iniziale e adesione a lungo termine; può essere rimosso senza rilascio di adesivo e rappresenta una valida alternativa ai film elettrostatici.



Per fissare in modo stabile il logo aziendale è possibile adottare alcune valide alternative ai classici rivetti. Il nastro biadesivo in schiuma acrilica 3M™ VHB™ 4941 è una soluzione innovativa per un lavoro pulito ed un risultato di grande design.



3M™ VHB™ 4941

Nastro biadesivo in schiuma acrilica conformabile con adesivo acrilico che offre una buona adesione al PVC plastificato. La composizione dell'adesivo rende il prodotto adatto a vernici e primer. La sua notevole conformabilità assicura un miglior contatto su superfici rigide o irregolari. La resistenza alla pelatura e al taglio sono leggermente inferiori rispetto ad un nastro biadesivo VHB™ tradizionale, fattore dovuto alla sua morbidezza intrinseca.

Il prodotto presenta un potere sigillante su superfici irregolari ed un miglior risultato estetico. È adatto per applicazioni sia in esterno che in interno.



Per indicare il modello è possibile utilizzare l'etichetta 3M™ 7876EK, per un risultato di design e di lunga durata.



3M™ 7876EK

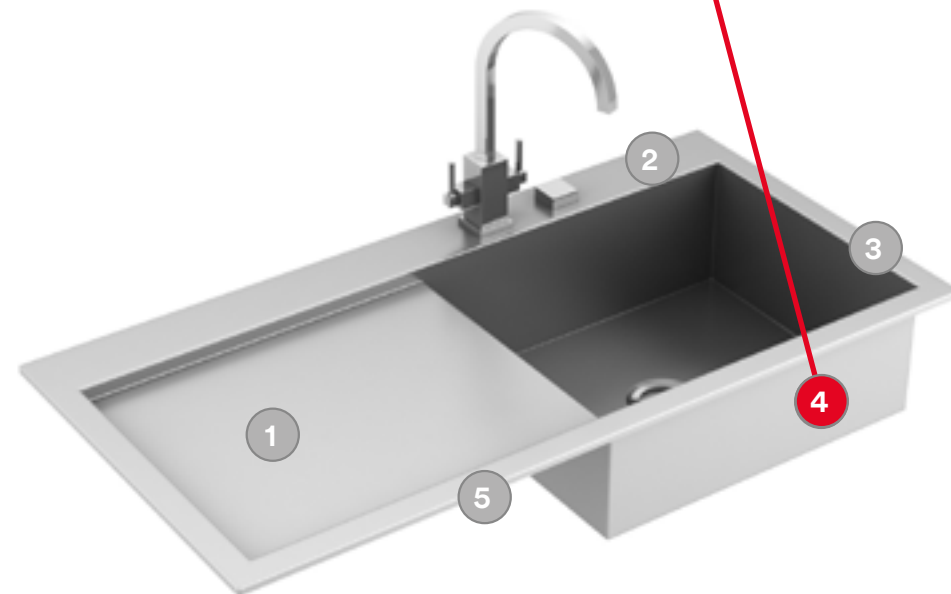
Il prodotto per etichette 3M™ 7876EK è costituito da un film in poliestere di spessore 50 micron, lucido trasparente, studiato per stampa a trasferimento termico. È realizzato con l'adesivo acrilico 3M™ 350E, studiato per dare una eccellente adesione su plastiche ad alta e bassa energia superficiale, metalli e verniciature anche a polvere.

Il frontale è trattato superficialmente ed è adatto per metodi di stampa a trasferimento termico. Il trattamento superficiale assicura anche il miglior ancoraggio degli inchiostri per i tradizionali sistemi di stampa.



Nel caso fosse necessario applicare etichette RFID in grado di memorizzare informazioni o etichette con loghi in rilievo, è possibile contattare i nostri convertitori specializzati.

Soluzione integrata/personalizzata:
RFID
Etichetta grafica resinata per loghi



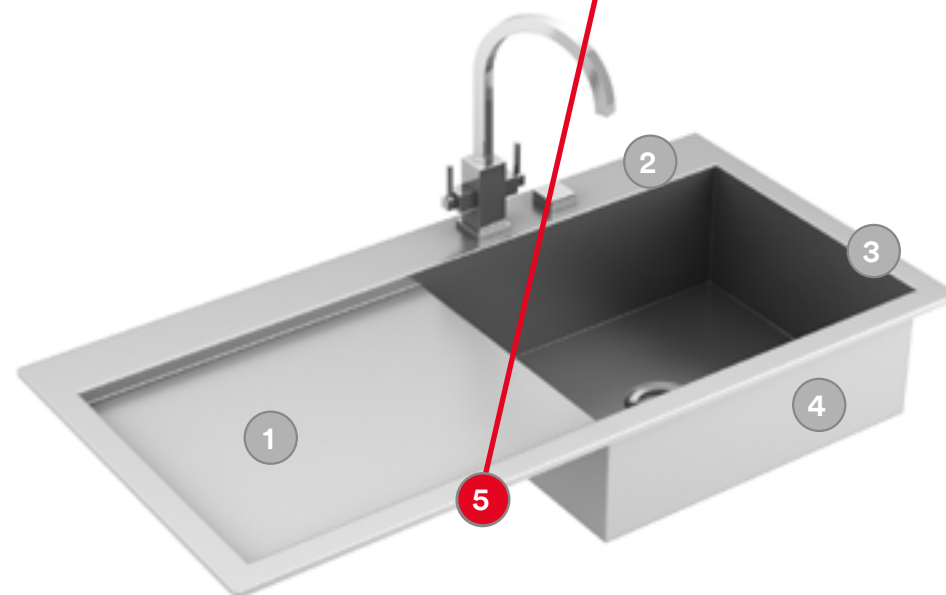
Per fissare le barre di rinforzo sotto al lavello è consigliabile utilizzare l'adesivo acrilico bicomponente DP810. Per un risultato pulito e di lunga durata.



3M™ Adesivo strutturale DP810

3M™ Scotch-Weld DP810 è un adesivo acrilico bicomponente tenacizzato, presenta un rapporto di miscelazione 1:1 ed una minor emissione di odore rispetto alla maggior parte degli adesivi acrilici. L'adesivo presenta eccellente resistenza al taglio e alla pelatura assieme a buone caratteristiche di durata e resistenza agli urti, e adatto per molti metalli, ceramiche, gomme, plastiche, legno anche con una minima preparazione delle superfici.

Fissare le barre di rinforzo sotto al lavello:
3M™ Scotch-Weld™ DP810



CONGELATORE

CUCINA

BAGNO

LIVING

1. Attaccare etichetta durevole per indicare il modello
2. Attaccare il pannello touch di vetro alla scheda
3. Fissare maniglia frontale
4. Attaccare eventuale display esterno
5. Etichette di sicurezza (garanzia elettrodomestico)
6. Attaccare il logo
7. Etichette di segnalazione pericolo/attenzione
8. Soluzione integrata/personalizzata
9. Etichette removibili (es.: classe energetica). Etichette durevoli (es.: codici a barre, avvertenze)
10. Etichetta marca cavo per cavo di alimentazione
11. Fissare il cavo di alimentazione durante il processo di assemblaggio e spedizione
12. Attaccare i piedini in gomma
13. Fissare i cestelli interni durante il trasporto
14. Evitare che la schiuma fuoriesca dai fori durante il processo di schiumatura
15. Fissaggio delle lamiere
16. Ridurre la rumorosità durante il funzionamento
17. Attaccare le bobine di raffreddamento alla superficie interna prima di schiumare
18. Fissare gli sportelli durante la spedizione



Per indicare il modello è possibile utilizzare l'etichetta 3M™ 7876EK, per un risultato di design e di lunga durata.



3M™ 7876EK

Il prodotto per etichette 3M™ 7876EK è costituito da un film in poliestere di spessore 50 micron, lucido trasparente, studiato per stampa a trasferimento termico. È realizzato con l'adesivo acrilico 3M™ 350E, studiato per dare una eccellente adesione su plastiche ad alta e bassa energia superficiale, metalli e verniciature anche a polvere.

Il frontale è trattato superficialmente ed è adatto per metodi di stampa a trasferimento termico. Il trattamento superficiale assicura anche il miglior ancoraggio degli inchiostri per i tradizionali sistemi di stampa.

Attaccare etichetta durevole per indicare il modello:
3M™ 7876EK



Per attaccare il pannello touch di vetro alla scheda è possibile utilizzare degli adesivi acrilici pressure-sensitive molto rigidi. Il 467MP o il 468MP sono una soluzione innovativa in grado di garantire la massima efficacia ed un risultato pulito.

3M™ Adhesive Transfer Tape 467MP

L'adesivo acrilico 200MP è un adesivo pressure-sensitive molto rigido. Presenta resistenza termica, a taglio e ai solventi molto elevata e la tenuta dell'incollaggio aumenta notevolmente dopo l'invecchiamento naturale.

Il nastro transfer 467MP è utilizzato per l'incollaggio di lunga durata di targhe ed è progettato con un liner resistente all'umidità che evita la formazione di increspature.

L'adesivo con uno spessore di 0.05mm è ideale per unire materiali con superfici lisce e sottili.

3M™ Adhesive Transfer Tape 468MP

L'adesivo acrilico 200MP è un adesivo pressure-sensitive molto rigido. Presenta resistenza a taglio molto elevata e la tenuta dell'incollaggio aumenta notevolmente dopo l'invecchiamento naturale.

Il nastro transfer 468MP è utilizzato per l'incollaggio di lunga durata di targhe ed è progettato con un liner resistente all'umidità che evita la formazione di increspature.

L'adesivo con uno spessore di 0.13mm è ideale per unire materiali con superfici rugose o di spessore elevato.

La forza di pelatura, relativa allo stesso tipo di superficie piana, risulta tipicamente il 30% più elevata rispetto ad un adesivo con spessore di 0.05mm, e questa differenza può aumentare su superfici goffrate o ruvide.

Attaccare il pannello touch di vetro alla scheda:
3M™ Adhesive Transfer Tape 467MP o
468MP



Per fissare in modo stabile e sicuro le maniglie è possibile adottare alcune valide alternative ai classici rivetti. L'adesivo strutturale a basso odore 3M™ DP8810 o il nastro biadesivo in schiuma acrilica 3M™ VHB™ 4611. Soluzioni innovative per un lavoro pulito e duraturo.



3M™ Adesivo strutturale DP8810

3M™ Scotch-Weld DP8810NS è un adesivo acrilico bicomponente ad alte prestazioni caratterizzato da un odore inferiore rispetto alla maggior parte degli adesivi acrilici.

Questi prodotti tenacizzati offrono una elevata resistenza al taglio, alla pelatura ed all'impatto, oltre ad una elevata adesione su molte plastiche e metalli. L'eccellente velocità di polimerizzazione consente di raggiungere una tenuta strutturale in pochi minuti.



3M™ VHB™ 4611

Il prodotto 4611F è un nastro biadesivo in schiuma acrilica, grigio scuro, con elevata adesione iniziale. Il liner di questo nastro è costituito da una pellicola di polietilene rosso. L'eccellente resistenza termica ne consente l'utilizzo prima di processi di verniciatura a polvere.

Il prodotto è adatto per incollaggi su PVC plastificato ma non su plastiche a bassa energia superficiale.

Fissare maniglia frontale:
3M™ VHB™ 4611
3M™ Adesivo strutturale Scotch-Weld™
DP8810NS



Per attaccare eventuali display alla struttura esterna è possibile utilizzare degli adesivi acrilici pressure-sensitive molto rigidi.

Il 467MP o il 468MP sono una soluzione innovativa in grado di garantire la massima efficacia ed un risultato pulito.

3M™ Adhesive Transfer Tape 467MP

L'adesivo acrilico 200MP è un adesivo pressure-sensitive molto rigido. Presenta resistenza termica, a taglio e ai solventi molto elevata e la tenuta dell'incollaggio aumenta notevolmente dopo l'invecchiamento naturale.

Il nastro transfer 467MP è utilizzato per l'incollaggio di lunga durata di targhe ed è progettato con un liner resistente all'umidità che evita la formazione di increspature.

L'adesivo con uno spessore di 0.05mm è ideale per unire materiali con superfici lisce e sottili.

3M™ Adhesive Transfer Tape 468MP

L'adesivo acrilico 200MP è un adesivo pressure-sensitive molto rigido. Presenta resistenza a taglio molto elevata e la tenuta dell'incollaggio aumenta notevolmente dopo l'invecchiamento naturale.

Il nastro transfer 468MP è utilizzato per l'incollaggio di lunga durata di targhe ed è progettato con un liner resistente all'umidità che evita la formazione di increspature.

L'adesivo con uno spessore di 0.13mm è ideale per unire materiali con superfici rugose o di spessore elevato.

La forza di pelatura, relativa allo stesso tipo di superficie piana, risulta tipicamente il 30% più elevata rispetto ad un adesivo con spessore di 0.05mm, e questa differenza può aumentare su superfici goffrate o ruvide.



Nel caso si rendesse necessario applicare delle etichette di sicurezza 3M™ suggerisce il 3812DSL in poliuretano distruttibile il cui frontale si frantuma in caso di manomissione oppure delle etichette VOID che rivelano un modello irreversibile a triangoli o void se rimosse.



3M™ 3812DSL

Il prodotto per etichette 3M™ 3812 è costituito da un film poliuretano bianco opaco distruttibile, studiato per la realizzazione di etichette non removibili. Se applicate correttamente funzionano molto bene su diverse tipologie di superfici.



3M™ Etichetta Void (a messaggio nascosto)

Le etichette VOID, come prova di manomissione, al tentativo di rimozione rivelano un modello irreversibile a triangoli o void. Per aumentare il livello di sicurezza possono essere combinate con altre tecnologie.

Etichette di sicurezza (garanzia elettrodomestico):
3M™ 3812DSL
Etichetta VOID



Per fissare in modo stabile il logo aziendale è possibile adottare alcune valide alternative ai classici rivetti. Il nastro biadesivo in schiuma acrilica 3M™ VHB™ 4941 è una soluzione innovativa per un lavoro pulito ed un risultato di grande design.



3M™ VHB™ 4941

Nastro biadesivo in schiuma acrilica conformabile con adesivo acrilico che offre una buona adesione al PVC plastificato. La composizione dell'adesivo rende il prodotto adatto a vernici e primer. La sua notevole conformabilità assicura un miglior contatto su superfici rigide o irregolari. La resistenza alla pelatura e al taglio sono leggermente inferiori rispetto ad un nastro biadesivo VHB™ tradizionale, fattore dovuto alla sua morbidezza intrinseca.

Il prodotto presenta un potere sigillante su superfici irregolari ed un miglior risultato estetico. È adatto per applicazioni sia in esterno che in interno.



Per realizzare etichette di segnalazione pericolo o di attenzione è possibile utilizzare il prodotto 3M™ 76953 in poliestere giallo. Garantisce una eccellente adesione su superfici diverse ad alta o bassa energia superficiale.



3M™ 76953

Il prodotto per etichette 3M™ 76953 è costituito da un film in poliestere di spessore 55 micron, di colore giallo, studiato per stampa a trasferimento termico. È realizzato con l'adesivo acrilico 3M™ 350E, studiato per dare una eccellente adesione su plastiche ad alta e bassa energia superficiale, metalli e verniciature anche a polvere.

Etichette di segnalazione pericolo/
attenzione
3M™ 76953



Nel caso fosse necessario applicare etichette RFID in grado di memorizzare informazioni o etichette con loghi in rilievo, è possibile contattare i nostri convertitori specializzati.

Soluzione integrata/personalizzata:
RFID
Etichetta grafica resinata per loghi



Per realizzare etichette removibili (es.: classe energetica) è possibile utilizzare il prodotto 3M™ FV016402. Offre grande resistenza all'umidità e ai raggi UV per una lunga durata.

Per attaccare etichette durevoli quali avvertenze, codici identificativi dell'elettrodomestico o del lotto di produzione, codici a barre, ecc., è possibile utilizzare le etichette 3M™ 7871EJ o 7872EJ costituite da un film in poliestere appositamente studiato per stampa a trasferimento termico. Studiati per dare eccellente adesione su plastiche ad alta e bassa energia superficiale, metalli e verniciature anche a polvere.



3M™ FV016402

3M™ Materiale vinilico removibile trasparente, conformabile, durevole che offre resistenza all'umidità. Questo materiale utilizza l'adesivo R3500 specifico per l'utilizzo su superfici lisce come vetro, metallo, plastica (incluso il polistirene) e garantisce eccellente resistenza agli UV, ottimo tack iniziale e adesione a lungo termine; può essere rimosso senza rilascio di adesivo e rappresenta una valida alternativa ai film elettrostatico.

3M™ 7871EJ e 3M™ 7872EJ

Il prodotto per etichette 3M™ 7871EJ e 3M™ 7872EJ sono costituiti da un film in poliestere di spessore 50 micron, bianco lucido o platino lucido, studiato per stampa a trasferimento termico. Sono realizzati con l'adesivo acrilico 3M™ 350E, studiato per dare eccellente adesione su plastiche ad alta e bassa energia superficiale, metalli e verniciature anche a polvere.

Il frontale è trattato superficialmente per stampa a trasferimento termico. Il trattamento superficiale assicura anche il miglior ancoraggio degli inchiostri per i tradizionali sistemi di stampa.

Il frontale in poliestere assicura la durata in ambienti aggressivi.

Etichette removibili (es.: classe energetica):
3M™ FV016402
Etichette durevoli (es.: codici a barre, avvertenze):
3M™ 7871EJ o 7872EJ



Per marcare i cavi di alimentazione è possibile utilizzare l'etichetta 3M™ FP0354EG. Garantisce una eccellente durata ed un'ottima conformabilità e resistenza all'umidità.



3M™ FP0354EG

3M™ FP0354EG Poliolefina Bianca opaca è un materiale durevole che offre eccellente conformabilità e resistenza all'umidità. Estremamente flessibile, permette la realizzazione di etichette per piccoli diametri. Questo materiale utilizza l'adesivo P1650 studiato per applicazioni in ambienti difficili.

Etichetta marca cavo per cavo di alimentazione:
3M™ FP0354EG



Per evitare danni durante il trasporto è consigliabile fissare al meglio il cavo di alimentazione. I nastri 3M™ 6876 e 8915 garantiscono un fissaggio sicuro evitando scheggiature e graffi ed una rimozione pulita.



3M™ Scotch™ Strapping Tape 6876

Il 3M™ strapping tape 6876 è un nastro a rimozione pulita, con supporto tensilizzato in polipropilene blu spalmato con un adesivo in gomma pressure sensitive.

Il nastro è stato pensato per fermare cassette, ripiani e componenti elettronici durante la lavorazione ed il trasporto.



3M™ Scotch™ Strapping Tape 8915

Nastro di elevata qualità formato da un support in polipropilene rinforzato con fibre di vetro longitudinali che conferiscono un'elevata resistenza a trazione.

Il support trasparente resiste ottimamente all'umidità, all'abrasione e alla rigatura.

Il Sistema adesivo hot-melt (gomma-resina sintetica) offre un'adesione elevata e permette una rimozione pulita senza alterare o scolorire le superfici con cui è a contatto.



Fissare il cavo di alimentazione durante il processo di assemblaggio e spedizione:
3M™ Scotch™ Strapping Tape 6876 o 8915

Per un incollaggio resistente e flessibile della gomma ai piedini di metallo è consigliabile utilizzare l'adesivo liquido 3M™ Scotch-Weld 847 a base di nitrile. Per un risultato pulito e duraturo. Garantisce una presa rapida.



3M™ 847

3M Scotch-Weld 847 è un adesivo liquido a base nitrile a presa rapida e ad alte prestazioni. E' molto utilizzato nell'industria elettronica, radio e TV e garantisce incollaggi resistenti e flessibili. Adatto all'incollaggio di pelle, gomma nitrilica, materiali plastici, guarnizioni su diversi tipi di substrato, ha un'eccellente resistenza a molti carburanti e olii.

Attaccare i piedini in gomma:
3M™ Nitrile High Performance
Rubber and Gaskets Adhesive 847



Per evitare danni durante il trasporto è consigliabile fissare al meglio i cestelli. I nastri 3M™ 6876 e 8915 garantiscono un fissaggio sicuro evitando scheggiature e graffi ed una rimozione pulita.



3M™ Scotch™ Strapping Tape 6876

Il 3M™ strapping tape 6876 è un nastro a rimozione pulita, con supporto tensilizzato in polipropilene blu spalmato con un adesivo in gomma pressure sensitive.

Il nastro è stato pensato per fermare cassette, ripiani e componenti elettronici durante la lavorazione ed il trasporto.



3M™ Scotch™ Strapping Tape 8915

Nastro di elevata qualità formato da un supporto in polipropilene rinforzato con fibre di vetro longitudinali che conferiscono un'elevata resistenza a trazione.

Il supporto trasparente resiste ottimamente all'umidità, all'abrasione e alla rigatura.

Il Sistema adesivo hot-melt (gomma-resina sintetica) offre un'adesione elevata e permette una rimozione pulita senza alterare o scolorire le superfici con cui è a contatto.



Per evitare che la schiuma fuori esca durante il processo di schiumatura e garantire quindi un risultato finale pulito, è possibile utilizzare il nastro 3M™ Venting Tape 3294.

3M™ Venting Tape 3294

Il nastro 3M™ 3294 è formato da un supporto sintetico in tessuto non tessuto con un adesivo sensibile alla pressione e bassa adesione, applicato in strisce, adatto per applicazioni dove occorre un'elevata traspirazione di aria/gas.

Il supporto in tessuto non tessuto conformabile ha una buona resistenza allo scoppio per una sigillatura efficace e minimi vuoti nella schiumatura e quindi minore pulizia finale.

L'adesivo è sensibile alla pressione ed evita così altri fissaggi, con conseguenti minori costi di mano d'opera.

L'adesivo è steso in strisce lasciando così maggiore permeabilità nelle aree non ricoperte.



Evitare che la schiuma fuori esca dai fori durante il processo di schiumatura:
3M™ Venting Tape 3294



Per il fissaggio delle lamiere è possibile adottare alcune valide alternative ai classici rivetti o adesivi liquidi. I nastri biadesivi in schiuma acrilica 3M™ VHB™ 9473 e 4936 sono soluzioni innovative per un fissaggio robusto, pulito e duraturo. La notevole conformabilità assicura un miglior contatto su superfici rigide o irregolari.

3M™ VHB™ 9473

L'adesivo acrilico 100MP è un adesivo pressure-sensitive molto rigido. Presenta resistenza al taglio molto elevata e la tenuta dell'incollaggio aumenta notevolmente dopo l'invecchiamento naturale.

3M™ VHB™ 4936

Nastro biadesivo in schiuma acrilica conformabile con adesivo acrilico che offre una buona adesione al PVC plastificato. La composizione dell'adesivo rende il prodotto adatto a vernici e primers. La sua notevole conformabilità assicura un miglior contatto su superfici rigide o irregolari. La resistenza alla pelatura e al taglio sono leggermente inferiori rispetto a un nastro biadesivo VHB™ tradizionale, fattore dovuto alla sua morbidezza intrinseca.

Il prodotto presenta un potere sigillante su superfici irregolari ed un miglior risultato estetico. E' adatto per applicazioni sia in esterno sia in interno.



Fissaggio delle lamiere:
3M™ VHB™ 9473
3M™ VHB™ 4936



Per permettere un eccellente controllo delle vibrazioni indotte da risonanza è consigliabile l'utilizzo del nastro 3M™ Damping Foil 2552.

3M™ Damping Foil 2552

Il nastro antivibrante 3M™ Damping Foil 2552 è formato da un polimero adesivo sensibile alla pressione abbinato ad uno strato di alluminio ricotto ed è studiato per applicazioni su pannelli vibranti ed elementi di supporto. La combinazione di polimero viscoelastico e supporto di alluminio (strato vincolato antivibrante o CLD) ha dimostrato di essere una costruzione unica con una eccezionale capacità di controllare le vibrazioni di risonanza a temperature tra 0 °C e 60 °C con limiti estremi tra -32 °C e 80 °C.

Il polimero ad alta dissipazione energetica usato per il nastro 2552 permette un eccellente controllo delle vibrazioni indotte da risonanza. Se applicato ad una struttura in vibrazione, il nastro 2552 converte le vibrazioni in trascurabile quantità di calore. L'ampiezza della vibrazione e il rumore della struttura vengono di conseguenza ridotti.



Ridurre la rumorosità durante il funzionamento:
3M™ Damping Foil 2552



Per attaccare le bobine di raffreddamento prima di schiumare è possibile utilizzare il nastro in alluminio 3M™ 425. Oltre a garantire un'ottima tenuta, il nastro 3M™ 425 aumenta la superficie di raffreddamento trasferendo il freddo anche a tutta la superficie nastrata.



3M™ Aluminium Foil Tape 425

Il nastro in alluminio 3M™ 425 è formato da un supporto in alluminio ricotto abbinato ad un adesivo acrilico trasparente. Il bassissimo coefficiente di trasmissione del vapore acqueo rende questi nastri degli ottimi sigillanti.

L'adesivo acrilico abbinato al supporto in alluminio offre proprietà ideali per una lunga durata in ambiente interno ed esterno. Particolarmente indicato per:

- garantire un'eccellente barriera all'umidità per gli elettrodomestici bianchi.
- uso generico per riflettere e dissipare il calore.
- fornire un sostegno meccanico di cavi elettrici e contribuire ad aumentare la superficie di scambio delle serpentine di raffreddamento per gli elettrodomestici.

Attaccare le bobine di raffreddamento alla superficie interna prima di schiumare:
3M™ Aluminium Foil Tape 425



Per evitare danni durante il trasporto è consigliabile fissare al meglio la porta. I nastri 3M™ 6876 e 8915 garantiscono un fissaggio sicuro evitando scheggiature e graffi ed una rimozione pulita.



3M™ Scotch™ Strapping Tape 6876

Il 3M™ strapping tape 6876 è un nastro a rimozione pulita, con supporto tensilizzato in polipropilene blu spalmato con un adesivo in gomma pressure sensitive.

Il nastro è stato pensato per fermare cassette, ripiani e componenti elettronici durante la lavorazione ed il trasporto.



3M™ Scotch™ Strapping Tape 8915

Nastro di elevata qualità formato da un supporto in polipropilene rinforzato con fibre di vetro longitudinali che conferiscono un'elevata resistenza a trazione.

Il supporto trasparente resiste ottimamente all'umidità, all'abrasione e alla rigatura.

Il Sistema adesivo hot-melt (gomma-resina sintetica) offre un'adesione elevata e permette una rimozione pulita senza alterare o scolorire le superfici con cui è a contatto.

Fissare la porta durante la spedizione:
3M™ Scotch™ Strapping Tape 6876 o 8915



MACCHINA CAFFÈ

CUCINA

BAGNO

LIVING

1. Fissaggio delle lamiere
2. Attaccare il pannello touch di vetro alla scheda
3. Attaccare eventuale display esterno
4. Etichette di sicurezza (garanzia elettrodomestico)
5. Etichette removibili (es.: classe energetica). Etichette durevoli (es.: codici a barre, avvertenze)
6. Etichette di segnalazione pericolo/attenzione
7. Attaccare etichetta durevole per indicare il modello
8. Fissare il cavo di alimentazione durante il processo di assemblaggio e spedizione
9. Etichetta marca cavo per cavo di alimentazione
10. Attaccare i piedini in gomma
11. Soluzione integrata/personalizzata
12. Fissare la griglia di recupero acqua, il serbatoio dell'acqua e l'eventuale sportello per ricarica delle cialde/capsule durante il processo di assemblaggio e spedizione
13. Attaccare il logo
14. Fissaggio pannelli metallici laterali o frontali
15. Ridurre la rumorosità durante il funzionamento



Per il fissaggio delle lamiere è possibile adottare alcune valide alternative ai classici rivetti o adesivi liquidi. I nastri biadesivi in schiuma acrilica 3M™ VHB™ 9473 e 4936 sono soluzioni innovative per un fissaggio robusto, pulito e duraturo. La notevole conformabilità assicura un miglior contatto su superfici rigide o irregolari.



3M™ VHB™ 9473

L'adesivo acrilico 100MP è un adesivo pressure-sensitive molto rigido. Presenta resistenza al taglio molto elevata e la tenuta dell'incollaggio aumenta notevolmente dopo l'invecchiamento naturale.

3M™ VHB™ 4936

Nastro biadesivo in schiuma acrilica conformabile con adesivo acrilico che offre una buona adesione al PVC plastificato. La composizione dell'adesivo rende il prodotto adatto a vernici e primers. La sua notevole conformabilità assicura un miglior contatto su superfici rigide o irregolari. La resistenza alla pelatura e al taglio sono leggermente inferiori rispetto a un nastro biadesivo VHB™ tradizionale, fattore dovuto alla sua morbidezza intrinseca. Il prodotto presenta un potere sigillante su superfici irregolari ed un miglior risultato estetico. E' adatto per applicazioni sia in esterno sia in interno.



Fissaggio delle lamiere:
3M™ VHB™ 9473
3M™ VHB™ 4936



Per attaccare il pannello touch di vetro alla scheda è possibile utilizzare degli adesivi acrilici pressure-sensitive molto rigidi.

Il 467MP o il 468MP sono una soluzione innovativa in grado di garantire la massima efficacia ed un risultato pulito.

3M™ Adhesive Transfer Tape 467MP

L'adesivo acrilico 200MP è un adesivo pressure-sensitive molto rigido. Presenta resistenza termica, a taglio e ai solventi molto elevata e la tenuta dell'incollaggio aumenta notevolmente dopo l'invecchiamento naturale.

Il nastro transfer 467MP è utilizzato per l'incollaggio di lunga durata di targhe ed è progettato con un liner resistente all'umidità che evita la formazione di increspature.

L'adesivo con uno spessore di 0.05mm è ideale per unire materiali con superfici lisce e sottili.

3M™ Adhesive Transfer Tape 468MP

L'adesivo acrilico 200MP è un adesivo pressure-sensitive molto rigido. Presenta resistenza a taglio molto elevata e la tenuta dell'incollaggio aumenta notevolmente dopo l'invecchiamento naturale.

Il nastro transfer 468MP è utilizzato per l'incollaggio di lunga durata di targhe ed è progettato con un liner resistente all'umidità che evita la formazione di increspature.

L'adesivo con uno spessore di 0.13mm è ideale per unire materiali con superfici rugose o di spessore elevato.

La forza di pelatura, relativa allo stesso tipo di superficie piana, risulta tipicamente il 30% più elevata rispetto ad un adesivo con spessore di 0.05mm, e questa differenza può aumentare su superfici goffrate o ruvide.



Per attaccare eventuali display alla struttura esterna è possibile utilizzare degli adesivi acrilici pressure-sensitive molto rigidi. Il 467MP o il 468MP sono una soluzione innovativa in grado di garantire la massima efficacia ed un risultato pulito.

3M™ Adhesive Transfer Tape 467MP

L'adesivo acrilico 200MP è un adesivo pressure-sensitive molto rigido. Presenta resistenza termica, a taglio e ai solventi molto elevata e la tenuta dell'incollaggio aumenta notevolmente dopo l'invecchiamento naturale.

Il nastro transfer 467MP è utilizzato per l'incollaggio di lunga durata di targhe ed è progettato con un liner resistente all'umidità che evita la formazione di increspature.

L'adesivo con uno spessore di 0.05mm è ideale per unire materiali con superfici lisce e sottili.

3M™ Adhesive Transfer Tape 468MP

L'adesivo acrilico 200MP è un adesivo pressure-sensitive molto rigido. Presenta resistenza a taglio molto elevata e la tenuta dell'incollaggio aumenta notevolmente dopo l'invecchiamento naturale.

Il nastro transfer 468MP è utilizzato per l'incollaggio di lunga durata di targhe ed è progettato con un liner resistente all'umidità che evita la formazione di increspature.

L'adesivo con uno spessore di 0.13mm è ideale per unire materiali con superfici rugose o di spessore elevato.

La forza di pelatura, relativa allo stesso tipo di superficie piana, risulta tipicamente il 30% più elevata rispetto ad un adesivo con spessore di 0.05mm, e questa differenza può aumentare su superfici goffrate o ruvide.

Attaccare eventuale display esterno:
3M™ Adhesive Transfer Tape 467MP
o 468MP



Nel caso si rendesse necessario applicare delle etichette di sicurezza 3M suggerisce il 3812DSL in poliuretano distruttibile il cui frontale si frantuma in caso di manomissione oppure delle etichette VOID che rivelano un modello irreversibile a triangoli o void se rimosse.



3M™ 3812DSL

Il prodotto per etichette 3M™ 3812 è costituito da un film poliuretanico bianco opaco distruttibile, studiato per la realizzazione di etichette non removibili. Se applicate correttamente funzionano molto bene su diverse tipologie di superfici.



3M™ Etichetta Void (a messaggio nascosto)

Le etichette VOID, come prova di manomissione, al tentativo di rimozione rivelano un modello irreversibile a triangoli o void. Per aumentare il livello di sicurezza possono essere combinate con altre tecnologie.

Etichette di sicurezza (garanzia elettrodomestico):
3M™ 3812DSL
Etichetta VOID



Per realizzare etichette removibili (es.: classe energetica) è possibile utilizzare il prodotto 3M™ FV016402. Offre grande resistenza all'umidità e ai raggi UV per una lunga durata.

Per attaccare etichette durevoli quali avvertenze, codici identificativi dell'elettrodomestico o del lotto di produzione, codici a barre, ecc., è possibile utilizzare le etichette 3M™ 7871EJ o 7872EJ costituite da un film in poliestere appositamente studiato per stampa a trasferimento termico. Studiati per dare eccellente adesione su plastiche ad alta e bassa energia superficiale, metalli e verniciature anche a polvere.



3M™ FV016402

3M™ Materiale vinilico removibile trasparente, conformabile, durevole che offre resistenza all'umidità. Questo materiale utilizza l'adesivo R3500 specifico per l'utilizzo su superfici lisce come vetro, metallo, plastica (incluso il polistirene) e garantisce eccellente resistenza agli UV, ottimo tack iniziale e adesione a lungo termine; può essere rimosso senza rilascio di adesivo e rappresenta una valida alternativa ai film elettrostatico.

3M™ 7871EJ e 3M™ 7872EJ

Il prodotto per etichette 3M™ 7871EJ e 3M 7872EJ sono costituiti da un film in poliestere di spessore 50 micron, bianco lucido o platino lucido, studiato per stampa a trasferimento termico. Sono realizzati con l'adesivo acrilico 3M™ 350E, studiato per dare eccellente adesione su plastiche ad alta e bassa energia superficiale, metalli e verniciature anche a polvere.

Il frontale è trattato superficialmente per stampa a trasferimento termico. Il trattamento superficiale assicura anche il miglior ancoraggio degli inchiostri per i tradizionali sistemi di stampa.

Il frontale in poliestere assicura la durata in ambienti aggressivi.

Etichette removibili (es.: classe energetica):
3M™ FV016402
Etichette durevoli (es.: codici a barre, avvertenze):
3M™ 7871EJ o 7872EJ



Per realizzare etichette di segnalazione pericolo o di attenzione è possibile utilizzare il prodotto 3M™ 76953 in poliestere giallo. Garantisce una eccellente adesione su superfici diverse ad alta o bassa energia superficiale.



3M™ 76953

Il prodotto per etichette 3M™ 76953 è costituito da un film in poliestere di spessore 55 micron, di colore giallo, studiato per stampa a trasferimento termico. È realizzato con l'adesivo acrilico 3M™ 350E, studiato per dare una eccellente adesione su plastiche ad alta e bassa energia superficiale, metalli e verniciature anche a polvere.

Etichette di segnalazione pericolo/attenzione
3M™ 76953



Per indicare il modello è possibile utilizzare l'etichetta 3M™ 7876EK, per un risultato di design e di lunga durata.



3M™ 7876EK

Il prodotto per etichette 3M™ 7876EK è costituito da un film in poliestere di spessore 50 micron, lucido trasparente, studiato per stampa a trasferimento termico. È realizzato con l'adesivo acrilico 3M™ 350E, studiato per dare una eccellente adesione su plastiche ad alta e bassa energia superficiale, metalli e verniciature anche a polvere.

Il frontale è trattato superficialmente ed è adatto per metodi di stampa a trasferimento termico. Il trattamento superficiale assicura anche il miglior ancoraggio degli inchiostri per i tradizionali sistemi di stampa.

Attaccare etichetta durevole per indicare il modello:
3M™ 7876EK



Per evitare danni durante il trasporto è consigliabile fissare al meglio il cavo di alimentazione. I nastri 3M™ 6876 e 8915 garantiscono un fissaggio sicuro evitando scheggiature e graffi ed una rimozione pulita.



3M™ Scotch™ Strapping Tape 6876

Il 3M™ strapping tape 6876 è un nastro a rimozione pulita, con supporto tensilizzato in polipropilene blu spalmato con un adesivo in gomma pressure sensitive.

Il nastro è stato pensato per fermare cassette, ripiani e componenti elettronici durante la lavorazione ed il trasporto.



3M™ Scotch™ Strapping Tape 8915

Nastro di elevata qualità formato da un support in polipropilene rinforzato con fibre di vetro longitudinali che conferiscono un'elevata resistenza a trazione.

Il support trasparente resiste ottimamente all'umidità, all'abrasione e alla rigatura.

Il Sistema adesivo hot-melt (gomma-resina sintetica) offre un'adesione elevata e permette una rimozione pulita senza alterare o scolorire le superfici con cui è a contatto.

Fissare il cavo di alimentazione durante il processo di assemblaggio e spedizione:
3M™ Scotch™ Strapping Tape 6876 o 8915



Per marcare i cavi di alimentazione è possibile utilizzare l'etichetta 3M™ FP0354EG. Garantisce una eccellente durata ed un'ottima conformabilità e resistenza all'umidità.



3M™ FP0354EG

3M™ FP0354EG Poliolefina Bianca opaca è un materiale durevole che offre eccellente conformabilità e resistenza all'umidità. Estremamente flessibile, permette la realizzazione di etichette per piccoli diametri. Questo materiale utilizza l'adesivo P1650 studiato per applicazioni in ambienti difficili.

Etichetta marca cavo per cavo di alimentazione:
3M™ FP0354EG



Per un incollaggio resistente e flessibile della gomma ai piedini di metallo è consigliabile utilizzare l'adesivo liquido 3M™ Scotch-Weld 847 a base di nitrile. Per un risultato pulito e duraturo. Garantisce una presa rapida.



3M™ 847

3M™ Scotch-Weld 847 è un adesivo liquido a base nitrile a presa rapida e ad alte prestazioni. È molto utilizzato nell'industria elettronica, radio e TV e garantisce incollaggi resistenti e flessibili. Adatto all'incollaggio di pelle, gomma nitrilica, materiali plastici, guarnizioni su diversi tipi di substrato, ha un'eccellente resistenza a molti carburanti e olii.

Attaccare i piedini in gomma:
3M™ Nitrile High Performance Rubber and Gaskets Adhesive 847



Nel caso fosse necessario applicare etichette RFID in grado di memorizzare informazioni o etichette con loghi in rilievo, è possibile contattare i nostri convertitori specializzati.

Soluzione integrata/personalizzata:
RFID
Etichetta grafica resinata per loghi



Per evitare danni durante il trasporto è consigliabile fissare al meglio la griglia di recupero dell'acqua, il serbatoio e l'eventuale sportello per la ricarica delle cialde/capsule. I nastri 3M™ 6876 e 8915 garantiscono un fissaggio sicuro evitando scheggiature e graffi ed una rimozione pulita.



3M™ Scotch™ Strapping Tape 6876

Il 3M™ strapping tape 6876 è un nastro a rimozione pulita, con supporto tensilizzato in polipropilene blu spalmato con un adesivo in gomma pressure sensitive.

Il nastro è stato pensato per fermare cassette, ripiani e componenti elettronici durante la lavorazione ed il trasporto.



3M™ Scotch™ Strapping Tape 8915

Nastro di elevata qualità formato da un supporto in polipropilene rinforzato con fibre di vetro longitudinali che conferiscono un'elevata resistenza a trazione.

Il supporto trasparente resiste ottimamente all'umidità, all'abrasione e alla rigatura.

Il Sistema adesivo hot-melt (gomma-resina sintetica) offre un'adesione elevata e permette una rimozione pulita senza alterare o scolorire le superfici con cui è a contatto.

Fissare la griglia di recupero acqua, il serbatoio dell'acqua e l'eventuale sportello per ricarica delle cialde/capsule durante il processo di assemblaggio e spedizione:
3M™ Scotch™ Strapping Tape 6876 o 8915



Per fissare in modo stabile il logo aziendale è possibile adottare alcune valide alternative ai classici rivetti. Il nastro biadesivo in schiuma acrilica 3M™ VHB™ 4941 è una soluzione innovativa per un lavoro pulito ed un risultato di grande design.



3M™ VHB™ 4941

Nastro biadesivo in schiuma acrilica conformabile con adesivo acrilico che offre una buona adesione al PVC plastificato. La composizione dell'adesivo rende il prodotto adatto a vernici e primer. La sua notevole conformabilità assicura un miglior contatto su superfici rigide o irregolari. La resistenza alla pelatura e al taglio sono leggermente inferiori rispetto ad un nastro biadesivo VHB™ tradizionale, fattore dovuto alla sua morbidezza intrinseca.

Il prodotto presenta un potere sigillante su superfici irregolari ed un miglior risultato estetico. È adatto per applicazioni sia in esterno che in interno.

Attaccare il logo:
3M™ VHB™ 4941



Per il fissaggio dei pannelli metallici laterali o frontali è possibile adottare alcune valide alternative ai classici rivetti o adesivi liquidi. I nastri biadesivi in schiuma acrilica 3M™ VHB™ 9473 e 4936 sono soluzioni innovative per un fissaggio robusto, pulito e duraturo. La notevole conformabilità assicura un miglior contatto su superfici rigide o irregolari.



3M™ VHB™ 9473

L'adesivo acrilico 100MP è un adesivo pressure-sensitive molto rigido. Presenta resistenza al taglio molto elevata e la tenuta dell'incollaggio aumenta notevolmente dopo l'invecchiamento naturale.

3M™ VHB™ 4936

Nastro biadesivo in schiuma acrilica conformabile con adesivo acrilico che offre una buona adesione al PVC plastificato. La composizione dell'adesivo rende il prodotto adatto a vernici e primers. La sua notevole conformabilità assicura un miglior contatto su superfici rigide o irregolari. La resistenza alla pelatura e al taglio sono leggermente inferiori rispetto a un nastro biadesivo VHB™ tradizionale, fattore dovuto alla sua morbidezza intrinseca. Il prodotto presenta un potere sigillante su superfici irregolari ed un miglior risultato estetico. E' adatto per applicazioni sia in esterno sia in interno.



Fissaggio pannelli metallici laterali o frontali:
3M™ VHB™ 9473

Per permettere un eccellente controllo delle vibrazioni indotte da risonanza è consigliabile l'utilizzo del nastro 3M™ Damping Foil 2552.

3M™ Damping Foil 2552

Il nastro antivibrante 3M™ Damping Foil 2552 è formato da un polimero adesivo sensibile alla pressione abbinato ad uno strato di alluminio ricotto ed è studiato per applicazioni su pannelli vibranti ed elementi di supporto. La combinazione di polimero viscoelastico e supporto di alluminio (strato vincolato antivibrante o CLD) ha dimostrato di essere una costruzione unica con una eccezionale capacità di controllare le vibrazioni di risonanza a temperature tra 0 °C e 60 °C con limiti estremi tra -32 °C e 80 °C.

Il polimero ad alta dissipazione energetica usato per il nastro 2552 permette un eccellente controllo delle vibrazioni indotte da risonanza. Se applicato ad una struttura in vibrazione, il nastro 2552 converte le vibrazioni in trascurabile quantità di calore. L'ampiezza della vibrazione e il rumore della struttura vengono di conseguenza ridotti.



Ridurre la rumorosità durante il funzionamento:
3M™ Damping Foil 2552



MICROONDE

CUCINA

BAGNO

LIVING

1. Etichette di sicurezza (garanzia elettrodomestico)
2. Etichette di segnalazione pericolo/attenzione
3. Etichette removibili (es.: classe energetica). Etichette durevoli (es.: codici a barre, avvertenze)
4. Soluzione integrata/personalizzata
5. Attaccare display esterno
6. Attaccare il pannello touch di vetro alla scheda
7. Fissare maniglie frontali
8. Fissare il cavo di alimentazione durante il processo di assemblaggio e spedizione
9. Etichetta marca cavo per cavo di alimentazione
10. Attaccare i piedini in gomma
11. Attaccare il logo
12. Attaccare etichetta durevole per indicare il modello
13. Incollare il vetro allo sportello
14. Fissare il piatto di vetro ed eventuali griglie interne durante il trasporto
15. Fissaggio delle lamiere
16. Ridurre la rumorosità durante il funzionamento
17. Fissare gli sportelli durante la spedizione



Nel caso si rendesse necessario applicare delle etichette di sicurezza 3M suggerisce il 3812DSL in poliuretano distruttibile il cui frontale si frantuma in caso di manomissione oppure delle etichette VOID che rivelano un modello irreversibile a triangoli o void se rimosse.



3M™ 3812DSL

Il prodotto per etichette 3M™ 3812 è costituito da un film poliuretanico bianco opaco distruttibile, studiato per la realizzazione di etichette non removibili. Se applicate correttamente funzionano molto bene su diverse tipologie di superfici.



3M™ Etichetta Void (a messaggio nascosto)

Le etichette VOID, come prova di manomissione, al tentativo di rimozione rivelano un modello irreversibile a triangoli o void. Per aumentare il livello di sicurezza possono essere combinate con altre tecnologie.

Etichette di sicurezza (garanzia elettrodomestico):
3M™ 3812DSL
Etichetta VOID



Per realizzare etichette di segnalazione pericolo o di attenzione è possibile utilizzare il prodotto 3M™ 76953 in poliestere giallo. Garantisce una eccellente adesione su superfici diverse ad alta o bassa energia superficiale.



3M™ 76953

Il prodotto per etichette 3M™ 76953 è costituito da un film in poliestere di spessore 55 micron, di colore giallo, studiato per stampa a trasferimento termico. È realizzato con l'adesivo acrilico 3M™ 350E, studiato per dare una eccellente adesione su plastiche ad alta e bassa energia superficiale, metalli e verniciature anche a polvere.

Etichette di segnalazione pericolo/
attenzione
3M™ 76953



Per realizzare etichette removibili (es.: classe energetica) è possibile utilizzare il prodotto 3M™ FV016402. Offre grande resistenza all'umidità e ai raggi UV per una lunga durata.

Per attaccare etichette durevoli quali avvertenze, codici identificativi dell'elettrodomestico o del lotto di produzione, codici a barre, ecc., è possibile utilizzare le etichette 3M™ 7871EJ o 7872EJ costituite da un film in poliestere appositamente studiato per stampa a trasferimento termico. Studiati per dare eccellente adesione su plastiche ad alta e bassa energia superficiale, metalli e verniciature anche a polvere.



3M™ FV016402

3M™ Materiale vinilico removibile trasparente, conformabile, durevole che offre resistenza all'umidità. Questo materiale utilizza l'adesivo R3500 specifico per l'utilizzo su superfici lisce come vetro, metallo, plastica (incluso il polistirene) e garantisce eccellente resistenza agli UV, ottimo tack iniziale e adesione a lungo termine; può essere rimosso senza rilascio di adesivo e rappresenta una valida alternativa ai film elettrostatico.

3M™ 7871EJ e 3M™ 7872EJ

Il prodotto per etichette 3M™ 7871EJ e 3M 7872EJ sono costituiti da un film in poliestere di spessore 50 micron, bianco lucido o platino lucido, studiato per stampa a trasferimento termico. Sono realizzati con l'adesivo acrilico 3M™ 350E, studiato per dare eccellente adesione su plastiche ad alta e bassa energia superficiale, metalli e verniciature anche a polvere.

Il frontale è trattato superficialmente per stampa a trasferimento termico. Il trattamento superficiale assicura anche il miglior ancoraggio degli inchiostri per i tradizionali sistemi di stampa.

Il frontale in poliestere assicura la durata in ambienti aggressivi.

Etichette removibili (es.: classe energetica):
3M™ FV016402
Etichette durevoli (es.: codici a barre, avvertenze):
3M™ 7871EJ o 7872EJ



MICROONDE

CUCINA

BAGNO

LIVING

Nel caso fosse necessario applicare etichette con loghi in rilievo, è possibile contattare i nostri convertitori specializzati.

Etichetta grafica resinata per loghi



Per attaccare eventuali display alla struttura esterna è possibile utilizzare degli adesivi acrilici pressure-sensitive molto rigidi.

Il 467MP o il 468MP sono una soluzione innovativa in grado di garantire la massima efficacia ed un risultato pulito.

3M™ Adhesive Transfer Tape 467MP

L'adesivo acrilico 200MP è un adesivo pressure-sensitive molto rigido. Presenta resistenza termica, a taglio e ai solventi molto elevata e la tenuta dell'incollaggio aumenta notevolmente dopo l'invecchiamento naturale.

Il nastro transfer 467MP è utilizzato per l'incollaggio di lunga durata di targhe ed è progettato con un liner resistente all'umidità che evita la formazione di increspature.

L'adesivo con uno spessore di 0.05mm è ideale per unire materiali con superfici lisce e sottili.

3M™ Adhesive Transfer Tape 468MP

L'adesivo acrilico 200MP è un adesivo pressure-sensitive molto rigido. Presenta resistenza a taglio molto elevata e la tenuta dell'incollaggio aumenta notevolmente dopo l'invecchiamento naturale.

Il nastro transfer 468MP è utilizzato per l'incollaggio di lunga durata di targhe ed è progettato con un liner resistente all'umidità che evita la formazione di increspature.

L'adesivo con uno spessore di 0.13mm è ideale per unire materiali con superfici rugose o di spessore elevato.

La forza di pelatura, relativa allo stesso tipo di superficie piana, risulta tipicamente il 30% più elevata rispetto ad un adesivo con spessore di 0.05mm, e questa differenza può aumentare su superfici goffrate o ruvide.

Attaccare eventuale display esterno:
3M™ Adhesive Transfer Tape 467MP
o 468MP



Per attaccare il pannello touch di vetro alla scheda è possibile utilizzare degli adesivi acrilici pressure-sensitive molto rigidi.

Il 467MP o il 468MP sono una soluzione innovativa in grado di garantire la massima efficacia ed un risultato pulito.

3M™ Adhesive Transfer Tape 467MP

L'adesivo acrilico 200MP è un adesivo pressure-sensitive molto rigido. Presenta resistenza termica, a taglio e ai solventi molto elevata e la tenuta dell'incollaggio aumenta notevolmente dopo l'invecchiamento naturale.

Il nastro transfer 467MP è utilizzato per l'incollaggio di lunga durata di targhe ed è progettato con un liner resistente all'umidità che evita la formazione di increspature.

L'adesivo con uno spessore di 0.05mm è ideale per unire materiali con superfici lisce e sottili.

3M™ Adhesive Transfer Tape 468MP

L'adesivo acrilico 200MP è un adesivo pressure-sensitive molto rigido. Presenta resistenza a taglio molto elevata e la tenuta dell'incollaggio aumenta notevolmente dopo l'invecchiamento naturale.

Il nastro transfer 468MP è utilizzato per l'incollaggio di lunga durata di targhe ed è progettato con un liner resistente all'umidità che evita la formazione di increspature.

L'adesivo con uno spessore di 0.13mm è ideale per unire materiali con superfici rugose o di spessore elevato.

La forza di pelatura, relativa allo stesso tipo di superficie piana, risulta tipicamente il 30% più elevata rispetto ad un adesivo con spessore di 0.05mm, e questa differenza può aumentare su superfici goffrate o ruvide.



Attaccare il pannello touch di vetro alla scheda:
3M™ Adhesive Transfer Tape 467MP o 468MP

Per fissare in modo stabile e sicuro le maniglie è possibile adottare alcune valide alternative ai classici rivetti. L'adesivo strutturale a basso odore 3M™ DP8810 o il nastro biadesivo in schiuma acrilica 3M™ VHB™ 4611. Soluzioni innovative per un lavoro pulito e duraturo.



3M™ Adesivo strutturale DP8810

3M™ Scotch-Weld DP8810NS è un adesivo acrilico bicomponente ad alte prestazioni caratterizzato da un odore inferiore rispetto alla maggior parte degli adesivi acrilici.

Questi prodotti tenacizzati offrono una elevata resistenza al taglio, alla pelatura ed all'impatto, oltre ad una elevata adesione su molte plastiche e metalli. L'eccellente velocità di polimerizzazione consente di raggiungere una tenuta strutturale in pochi minuti.

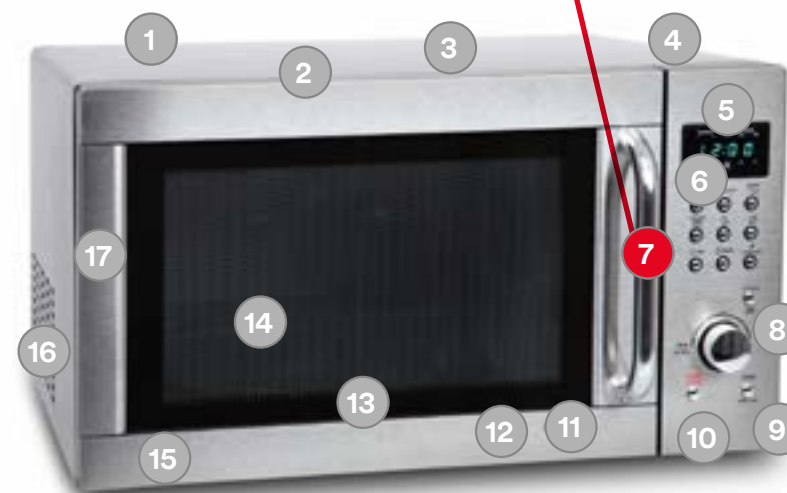


3M™ VHB™ 4611

Il prodotto 4611F è un nastro biadesivo in schiuma acrilica, grigio scuro, con elevata adesione iniziale. Il liner di questo nastro è costituito da una pellicola di polietilene rosso. L'eccellente resistenza termica ne consente l'utilizzo prima di processi di verniciatura a polvere.

Il prodotto è adatto per incollaggi su PVC plastificato ma non su plastiche a bassa energia superficiale.

Fissare maniglia frontale:
3M™ VHB™ 4611
3M™ Adesivo strutturale Scotch-Weld™
DP8810NS



Per evitare danni durante il trasporto è consigliabile fissare al meglio il cavo di alimentazione. I nastri 3M™ 6876 e 8915 garantiscono un fissaggio sicuro evitando scheggiature e graffi ed una rimozione pulita.



3M™ Scotch™ Strapping Tape 6876

Il 3M™ strapping tape 6876 è un nastro a rimozione pulita, con supporto tensilizzato in polipropilene blu spalmato con un adesivo in gomma pressure sensitive.

Il nastro è stato pensato per fermare cassette, ripiani e componenti elettronici durante la lavorazione ed il trasporto.



3M™ Scotch™ Strapping Tape 8915

Nastro di elevata qualità formato da un support in polipropilene rinforzato con fibre di vetro longitudinali che conferiscono un'elevata resistenza a trazione.

Il support trasparente resiste ottimamente all'umidità, all'abrasione e alla rigatura.

Il Sistema adesivo hot-melt (gomma-resina sistetica) offre un'adesione elevata e permette una rimozione pulita senza alterare o scolorire le superfici con cui è a contatto.

Fissare il cavo di alimentazione durante il processo di assemblaggio e spedizione:
3M™ Scotch™ Strapping Tape 6876 o 8915



Per marcare i cavi di alimentazione è possibile utilizzare l'etichetta 3M™ FP0354EG. Garantisce una eccellente durata ed un'ottima conformabilità e resistenza all'umidità.



3M™ FP0354EG

3M™ FP0354EG Poliolefina Bianca opaca è un materiale durevole che offre eccellente conformabilità e resistenza all'umidità. Estremamente flessibile, permette la realizzazione di etichette per piccoli diametri. Questo materiale utilizza l'adesivo P1650 studiato per applicazioni in ambienti difficili.

Etichetta marca cavo per cavo di alimentazione:
3M™ FP0354EG



Per un incollaggio resistente e flessibile della gomma ai piedini di metallo è consigliabile utilizzare l'adesivo liquido 3M™ Scotch-Weld 847 a base di nitrile. Per un risultato pulito e duraturo. Garantisce una presa rapida.



3M™ 847

3M™ Scotch-Weld 847 è un adesivo liquido a base nitrile a presa rapida e ad alte prestazioni. È molto utilizzato nell'industria elettronica, radio e TV e garantisce incollaggi resistenti e flessibili. Adatto all'incollaggio di pelle, gomma nitrilica, materiali plastici, guarnizioni su diversi tipi di substrato, ha un'eccellente resistenza a molti carburanti e olii.

Attaccare i piedini in gomma:
3M™ Nitrile High Performance
Rubber and Gaskets Adhesive 847



Per fissare in modo stabile il logo aziendale è possibile adottare alcune valide alternative ai classici rivetti. Il nastro biadesivo in schiuma acrilica 3M™ VHB™ 4941 è una soluzione innovativa per un lavoro pulito ed un risultato di grande design.

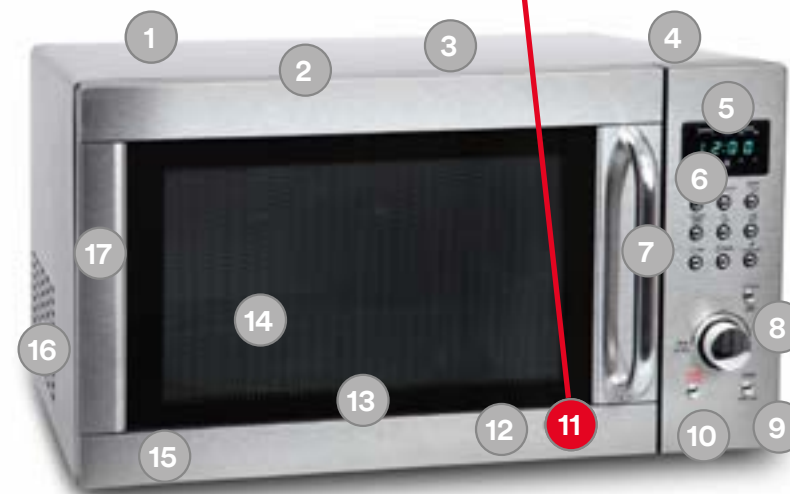


3M™ VHB™ 4941

Nastro biadesivo in schiuma acrilica conformabile con adesivo acrilico che offre una buona adesione al PVC plastificato. La composizione dell'adesivo rende il prodotto adatto a vernici e primer. La sua notevole conformabilità assicura un miglior contatto su superfici rigide o irregolari. La resistenza alla pelatura e al taglio sono leggermente inferiori rispetto ad un nastro biadesivo VHB™ tradizionale, fattore dovuto alla sua morbidezza intrinseca.

Il prodotto presenta un potere sigillante su superfici irregolari ed un miglior risultato estetico. È adatto per applicazioni sia in esterno che in interno.

Attaccare il logo:
3M™ VHB™ 4941



Per indicare il modello è possibile utilizzare l'etichetta 3M™ 7876EK, per un risultato di design e di lunga durata.

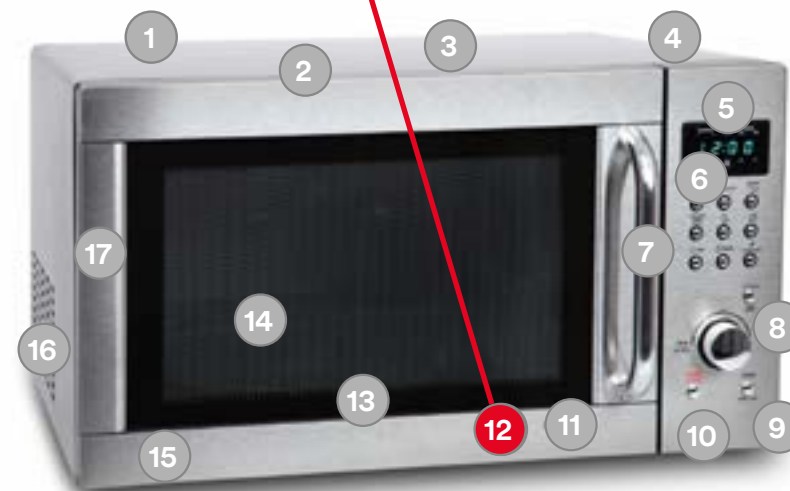


3M™ 7876EK

Il prodotto per etichette 3M™ 7876EK è costituito da un film in poliestere di spessore 50 micron, lucido trasparente, studiato per stampa a trasferimento termico. È realizzato con l'adesivo acrilico 3M™ 350E, studiato per dare una eccellente adesione su plastiche ad alta e bassa energia superficiale, metalli e verniciature anche a polvere.

Il frontale è trattato superficialmente ed è adatto per metodi di stampa a trasferimento termico. Il trattamento superficiale assicura anche il miglior ancoraggio degli inchiostri per i tradizionali sistemi di stampa.

Attaccare etichetta durevole per indicare il modello:
3M™ 7876EK



Per incollare allo sportello di un microonde è consigliabile l'utilizzo di un adesivo in grado di incollare materiali diversi. Il TS230 è l'ideale per una rapida e forte tenuta.

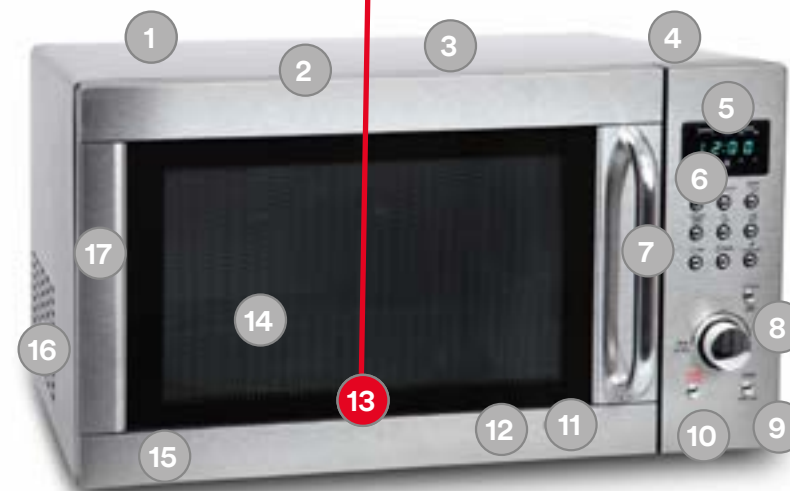


3M™ Scotch-Weld™ PUR Easy Adhesive TS230

Gli adesivi poliuretanici reattivi 3M™ Scotch-Weld™ sono una famiglia di adesivi strutturali uretanici, monocomponenti che polimerizzano con l'umidità.

Applicati a caldo, incollano una grande varietà di substrati diversi, come ad esempio legno, compositi in fibra di vetro (FRP) e molte altri materiali plastici su se stessi, su metallo e vetro.

Incollare il vetro allo sportello:
3M™ TS230



Per evitare danni durante il trasporto è consigliabile fissare al meglio il piatto di vetro ed eventuali griglie interne. I nastri 3M™ 6876 e 8915 garantiscono un fissaggio sicuro evitando scheggiature e graffi ed una rimozione pulita.



3M™ Scotch™ Strapping Tape 6876

Il 3M™ strapping tape 6876 è un nastro a rimozione pulita, con supporto tensilizzato in polipropilene blu spalmato con un adesivo in gomma pressure sensitive.

Il nastro è stato pensato per fermare cassette, ripiani e componenti elettronici durante la lavorazione ed il trasporto.



3M™ Scotch™ Strapping Tape 8915

Nastro di elevata qualità formato da un supporto in polipropilene rinforzato con fibre di vetro longitudinali che conferiscono un'elevata resistenza a trazione.

Il supporto trasparente resiste ottimamente all'umidità, all'abrasione e alla rigatura.

Il Sistema adesivo hot-melt (gomma-resina sintetica) offre un'adesione elevata e permette una rimozione pulita senza alterare o scolorire le superfici con cui è a contatto.



Fissare il piatto di vetro ed eventuali griglie interne durante il trasporto:
3M™ Scotch™ Strapping Tape 6876
o 8915

Per il fissaggio delle lamiere è possibile adottare alcune valide alternative ai classici rivetti o adesivi liquidi. I nastri biadesivi in schiuma acrilica 3M™ VHB™ 9473 e 4936 sono soluzioni innovative per un fissaggio robusto, pulito e duraturo. La notevole conformabilità assicura un miglior contatto su superfici rigide o irregolari.



3M™ VHB™ 9473

L'adesivo acrilico 100MP è un adesivo pressure-sensitive molto rigido. Presenta resistenza al taglio molto elevata e la tenuta dell'incollaggio aumenta notevolmente dopo l'invecchiamento naturale.



3M™ VHB™ 4936

Nastro biadesivo in schiuma acrilica conformabile con adesivo acrilico che offre una buona adesione al PVC plastificato. La composizione dell'adesivo rende il prodotto adatto a vernici e primers. La sua notevole conformabilità assicura un miglior contatto su superfici rigide o irregolari. La resistenza alla pelatura e al taglio sono leggermente inferiori rispetto a un nastro biadesivo VHB™ tradizionale, fattore dovuto alla sua morbidezza intrinseca.

Il prodotto presenta un potere sigillante su superfici irregolari ed un miglior risultato estetico. E' adatto per applicazioni sia in esterno sia in interno.

Fissaggio delle lamiere:
3M™ VHB™ 9473
3M™ VHB™ 4936



Per permettere un eccellente controllo delle vibrazioni indotte da risonanza è consigliabile l'utilizzo del nastro 3M™ Damping Foil 2552.

3M™ Damping Foil 2552

Il nastro antivibrante 3M™ Damping Foil 2552 è formato da un polimero adesivo sensibile alla pressione abbinato ad uno strato di alluminio ricotto ed è studiato per applicazioni su pannelli vibranti ed elementi di supporto. La combinazione di polimero viscoelastico e supporto di alluminio (strato vincolato antivibrante o CLD) ha dimostrato di essere una costruzione unica con una eccezionale capacità di controllare le vibrazioni di risonanza a temperature tra 0 °C e 60 °C con limiti estremi tra -32 °C e 80 °C.

Il polimero ad alta dissipazione energetica usato per il nastro 2552 permette un eccellente controllo delle vibrazioni indotte da risonanza. Se applicato ad una struttura in vibrazione, il nastro 2552 converte le vibrazioni in trascurabile quantità di calore. L'ampiezza della vibrazione e il rumore della struttura vengono di conseguenza ridotti.



Ridurre la rumorosità durante il funzionamento:
3M™ Damping Foil 2552



Per evitare danni durante il trasporto è consigliabile fissare al meglio gli sportelli. I nastri 3M™ 6876 e 8915 garantiscono un fissaggio sicuro evitando scheggiature e graffi ed una rimozione pulita.



3M™ Scotch™ Strapping Tape 6876

Il 3M™ strapping tape 6876 è un nastro a rimozione pulita, con supporto tensilizzato in polipropilene blu spalmato con un adesivo in gomma pressione sensitive.

Il nastro è stato pensato per fermare cassette, ripiani e componenti elettronici durante la lavorazione ed il trasporto.



3M™ Scotch™ Strapping Tape 8915

Nastro di elevata qualità formato da un support in polipropilene rinforzato con fibre di vetro longitudinali che conferiscono un'elevata resistenza a trazione.

Il support trasparente resiste ottimamente all'umidità, all'abrasione e alla rigatura.

Il Sistema adesivo hot-melt (gomma-resina sistetica) offre un'adesione elevate e permette una rimozione pulita senza alterare o scolorire le superfici con cui è a contatto.

Fissare gli sportelli durante la spedizione:
3M™ Scotch™ Strapping Tape 6876 o 8915



TOSTAPANE

CUCINA

BAGNO

LIVING

1. Attaccare etichetta durevole per indicare il modello
2. Fissare le pinze durante il trasporto
3. Etichette removibili (es.: classe energetica). Etichette durevoli (es.: codici a barre, avvertenze)
4. Fissaggio delle lamiere
5. Etichette di segnalazione pericolo/attenzione
6. Incollare la struttura esterna a quella interna
7. Fissare il cavo di alimentazione durante il processo di assemblaggio e spedizione
8. Soluzione integrata/personalizzata
9. Etichette di sicurezza (garanzia elettrodomestico)
10. Etichetta marca cavo per cavo di alimentazione
11. Attaccare il logo



Per indicare il modello è possibile utilizzare l'etichetta 3M™ 7876EK, per un risultato di design e di lunga durata.



3M™ 7876EK

Il prodotto per etichette 3M™ 7876EK è costituito da un film in poliestere di spessore 50 micron, lucido trasparente, studiato per stampa a trasferimento termico. È realizzato con l'adesivo acrilico 3M™ 350E, studiato per dare una eccellente adesione su plastiche ad alta e bassa energia superficiale, metalli e verniciature anche a polvere.

Il frontale è trattato superficialmente ed è adatto per metodi di stampa a trasferimento termico. Il trattamento superficiale assicura anche il miglior ancoraggio degli inchiostri per i tradizionali sistemi di stampa.

Attaccare etichetta durevole per indicare il modello:
3M™ 7876EK



Per evitare danni durante il trasporto è consigliabile fissare al meglio le pinze. I nastri 3M™ 6876 e 8915 garantiscono un fissaggio sicuro evitando scheggiature e graffi ed una rimozione pulita.



3M™ Scotch™ Strapping Tape 6876

Il 3M™ strapping tape 6876 è un nastro a rimozione pulita, con supporto tensilizzato in polipropilene blu spalmato con un adesivo in gomma pressure sensitive.

Il nastro è stato pensato per fermare cassette, ripiani e componenti elettronici durante la lavorazione ed il trasporto.



3M™ Scotch™ Strapping Tape 8915

Nastro di elevata qualità formato da un supporto in polipropilene rinforzato con fibre di vetro longitudinali che conferiscono un'elevata resistenza a trazione.

Il supporto trasparente resiste ottimamente all'umidità, all'abrasione e alla rigatura.

Il Sistema adesivo hot-melt (gomma-resina sintetica) offre un'adesione elevata e permette una rimozione pulita senza alterare o scolorire le superfici con cui è a contatto.

Fissare le pinze durante il trasporto:
3M™ Scotch™ Strapping Tape 6876 o
8915



Per realizzare etichette removibili (es.: classe energetica) è possibile utilizzare il prodotto 3M™ FV016402. Offre grande resistenza all'umidità e ai raggi UV per una lunga durata.

Per attaccare etichette durevoli quali avvertenze, codici identificativi dell'elettrodomestico o del lotto di produzione, codici a barre, ecc., è possibile utilizzare le etichette 3M™ 7871EJ o 7872EJ costituite da un film in poliestere appositamente studiato per stampa a trasferimento termico. Studiati per dare eccellente adesione su plastiche ad alta e bassa energia superficiale, metalli e verniciature anche a polvere.



3M™ FV016402

3M™ Materiale vinilico removibile trasparente, conformabile, durevole che offre resistenza all'umidità. Questo materiale utilizza l'adesivo R3500 specifico per l'utilizzo su superfici lisce come vetro, metallo, plastica (incluso il polistirene) e garantisce eccellente resistenza agli UV, ottimo tack iniziale e adesione a lungo termine; può essere rimosso senza rilascio di adesivo e rappresenta una valida alternativa ai film elettrostatico.

3M™ 7871EJ e 3M™ 7872EJ

Il prodotto per etichette 3M™ 7871EJ e 3M 7872EJ sono costituiti da un film in poliestere di spessore 50 micron, bianco lucido o platino lucido, studiato per stampa a trasferimento termico. Sono realizzati con l'adesivo acrilico 3M™ 350E, studiato per dare eccellente adesione su plastiche ad alta e bassa energia superficiale, metalli e verniciature anche a polvere.

Il frontale è trattato superficialmente per stampa a trasferimento termico. Il trattamento superficiale assicura anche il miglior ancoraggio degli inchiostri per i tradizionali sistemi di stampa.

Il frontale in poliestere assicura la durata in ambienti aggressivi.

Etichette removibili (es.: classe energetica):
3M™ FV016402
Etichette durevoli (es.: codici a barre, avvertenze):
3M™ 7871EJ o 7872EJ



Per il fissaggio delle lamiere è possibile adottare alcune valide alternative ai classici rivetti o adesivi liquidi. I nastri biadesivi in schiuma acrilica 3M™ VHB™ 9473 e 4936 sono soluzioni innovative per un fissaggio robusto, pulito e duraturo. La notevole conformabilità assicura un miglior contatto su superfici rigide o irregolari.



3M™ VHB™ 9473

L'adesivo acrilico 100MP è un adesivo pressure-sensitive molto rigido. Presenta resistenza al taglio molto elevata e la tenuta dell'incollaggio aumenta notevolmente dopo l'invecchiamento naturale.



3M™ VHB™ 4936

Nastro biadesivo in schiuma acrilica conformabile con adesivo acrilico che offre una buona adesione al PVC plastificato. La composizione dell'adesivo rende il prodotto adatto a vernici e primers. La sua notevole conformabilità assicura un miglior contatto su superfici rigide o irregolari. La resistenza alla pelatura e al taglio sono leggermente inferiori rispetto a un nastro biadesivo VHB™ tradizionale, fattore dovuto alla sua morbidezza intrinseca.

Il prodotto presenta un potere sigillante su superfici irregolari ed un miglior risultato estetico. È adatto per applicazioni sia in esterno sia in interno.

Fissaggio delle lamiere:
3M™ VHB™ 9473
3M™ VHB™ 4936



Per realizzare etichette di segnalazione pericolo o di attenzione è possibile utilizzare il prodotto 3M™ 76953 in poliestere giallo. Garantisce una eccellente adesione su superfici diverse ad alta o bassa energia superficiale.



3M™ 76953

Il prodotto per etichette 3M™ 76953 è costituito da un film in poliestere di spessore 55 micron, di colore giallo, studiato per stampa a trasferimento termico. È realizzato con l'adesivo acrilico 3M™ 350E, studiato per dare una eccellente adesione su plastiche ad alta e bassa energia superficiale, metalli e verniciature anche a polvere.

Etichette di segnalazione
pericolo/attenzione
3M™ 76953



Per incollare la struttura esterna a quella interna è possibile adottare alcune valide alternative ai classici rivetti o adesivi liquidi. I nastri biadesivi in schiuma acrilica 3M™ VHB™ 9473 e 4936 sono soluzioni innovative per un fissaggio robusto, pulito e duraturo. La notevole conformabilità assicura un miglior contatto su superfici rigide o irregolari.



3M™ VHB™ 9473

L'adesivo acrilico 100MP è un adesivo pressure-sensitive molto rigido. Presenta resistenza al taglio molto elevata e la tenuta dell'incollaggio aumenta notevolmente dopo l'invecchiamento naturale.



3M™ VHB™ 4936

Nastro biadesivo in schiuma acrilica conformabile con adesivo acrilico che offre una buona adesione al PVC plastificato. La composizione dell'adesivo rende il prodotto adatto a vernici e primers. La sua notevole conformabilità assicura un miglior contatto su superfici rigide o irregolari. La resistenza alla pelatura e al taglio sono leggermente inferiori rispetto a un nastro biadesivo VHB™ tradizionale, fattore dovuto alla sua morbidezza intrinseca.

Il prodotto presenta un potere sigillante su superfici irregolari ed un miglior risultato estetico. È adatto per applicazioni sia in esterno sia in interno.



Incollare la struttura esterna
a quella interna :
3M™ VHB™ 9473
3M™ VHB™ 4936

Per evitare danni durante il trasporto è consigliabile fissare al meglio il cavo di alimentazione. I nastri 3M™ 6876 e 8915 garantiscono un fissaggio sicuro evitando scheggiature e graffi ed una rimozione pulita.



3M™ Scotch™ Strapping Tape 6876

Il 3M™ strapping tape 6876 è un nastro a rimozione pulita, con supporto tensilizzato in polipropilene blu spalmato con un adesivo in gomma pressure sensitive.

Il nastro è stato pensato per fermare cassette, ripiani e componenti elettronici durante la lavorazione ed il trasporto.



3M™ Scotch™ Strapping Tape 8915

Nastro di elevata qualità formato da un supporto in polipropilene rinforzato con fibre di vetro longitudinali che conferiscono un'elevata resistenza a trazione.

Il supporto trasparente resiste ottimamente all'umidità, all'abrasione e alla rigatura.

Il Sistema adesivo hot-melt (gomma-resina sintetica) offre un'adesione elevata e permette una rimozione pulita senza alterare o scolorire le superfici con cui è a contatto.



Fissare il cavo di alimentazione durante il processo di assemblaggio e spedizione:
3M™ Scotch™ Strapping Tape 6876 o 8915

TOSTAPANE

CUCINA

BAGNO

LIVING

Nel caso fosse necessario applicare etichette RFID in grado di memorizzare informazioni o etichette con loghi in rilievo, è possibile contattare i nostri convertitori specializzati.

Soluzione integrata/personalizzata:
RFID
Etichetta grafica resinata per loghi



Nel caso si rendesse necessario applicare delle etichette di sicurezza 3M™ suggerisce il 3812DSL in poliuretano distruttibile il cui frontale si frantuma in caso di manomissione oppure delle etichette VOID che rivelano un modello irreversibile a triangoli o void se rimosse.



3M™ 3812DSL

Il prodotto per etichette 3M™ 3812 è costituito da un film poliuretanico bianco opaco distruttibile, studiato per la realizzazione di etichette non removibili. Se applicate correttamente funzionano molto bene su diverse tipologie di superfici.



3M™ Etichetta Void (a messaggio nascosto)

Le etichette VOID, come prova di manomissione, al tentativo di rimozione rivelano un modello irreversibile a triangoli o void. Per aumentare il livello di sicurezza possono essere combinate con altre tecnologie.

Etichette di sicurezza (garanzia elettrodomestico):
3M™ 3812DSL
Etichetta VOID



Per marcare i cavi di alimentazione è possibile utilizzare l'etichetta 3M™ FP0354EG. Garantisce una eccellente durata ed un'ottima conformabilità e resistenza all'umidità.



3M™ FP0354EG

3M™ FP0354EG Poliolefina Bianca opaca è un materiale durevole che offre eccellente conformabilità e resistenza all'umidità. Estremamente flessibile, permette la realizzazione di etichette per piccoli diametri. Questo materiale utilizza l'adesivo P1650 studiato per applicazioni in ambienti difficili.

Etichetta marca cavo per cavo di alimentazione:
- 3M™ FP0354EG



Per fissare in modo stabile il logo aziendale è possibile adottare alcune valide alternative ai classici rivetti. Il nastro biadesivo in schiuma acrilica 3M™ VHB™ 4941 è una soluzione innovativa per un lavoro pulito ed un risultato di grande design.



3M™ VHB™ 4941

Nastro biadesivo in schiuma acrilica conformabile con adesivo acrilico che offre una buona adesione al PVC plastificato. La composizione dell'adesivo rende il prodotto adatto a vernici e primer. La sua notevole conformabilità assicura un miglior contatto su superfici rigide o irregolari. La resistenza alla pelatura e al taglio sono leggermente inferiori rispetto ad un nastro biadesivo VHB™ tradizionale, fattore dovuto alla sua morbidezza intrinseca.

Il prodotto presenta un potere sigillante su superfici irregolari ed un miglior risultato estetico. È adatto per applicazioni sia in esterno che in interno.



LAVATRICE

CUCINA

BAGNO

LIVING

1. Attaccare il logo
2. Attaccare etichetta durevole per indicare il modello
3. Assemblare il vetro alla struttura del coperchio nelle lavatrici a carico dall'alto
4. Attaccare il pannello touch di vetro alla scheda
5. Etichette removibili (es.: classe energetica) Etichette durevoli (es.: codici a barre, avvertenze)
6. Etichette di segnalazione pericolo/attenzione
7. Fissaggio delle lamiere
8. Soluzione integrata/personalizzata
9. Attaccare la struttura interna della lavatrice a quella esterna
10. Etichette di sicurezza (garanzia elettrodomestico)
11. Fissare il cavo di alimentazione durante il processo di assemblaggio e spedizione
12. Attaccare i piedini in gomma
13. Sigillare le giunzioni interne del tamburo rotante
14. Ridurre la rumorosità durante il funzionamento
15. Attaccare la guarnizione esterna all'oblò
16. Attaccare elementi/pannelli in plastica alla parte frontale della lavatrice
17. Etichetta marca cavo per cavo di alimentazione
18. Incollare la struttura esterna alla porta dell'oblò
19. Incollare il vetro alla porta dell'oblò



Per fissare in modo stabile il logo aziendale è possibile adottare alcune valide alternative ai classici rivetti. Il nastro biadesivo in schiuma acrilica 3M™ VHB™ 4941 è una soluzione innovativa per un lavoro pulito ed un risultato di grande design.

3M™ VHB™ 4941

Nastro biadesivo in schiuma acrilica conformabile con adesivo acrilico che offre una buona adesione al PVC plastificato. La composizione dell'adesivo rende il prodotto adatto a vernici e primer. La sua notevole conformabilità assicura un miglior contatto su superfici rigide o irregolari. La resistenza alla pelatura e al taglio sono leggermente inferiori rispetto ad un nastro biadesivo VHB™ tradizionale, fattore dovuto alla sua morbidezza intrinseca.

Il prodotto presenta un potere sigillante su superfici irregolari ed un miglior risultato estetico. È adatto per applicazioni sia in esterno che in interno.



Per indicare il modello è possibile utilizzare l'etichetta 3M™ 7876EK, per un risultato di design e di lunga durata.



3M™ 7876EK

Il prodotto per etichette 3M™ 7876EK è costituito da un film in poliestere di spessore 50 micron, lucido trasparente, studiato per stampa a trasferimento termico. È realizzato con l'adesivo acrilico 3M™ 350E, studiato per dare una eccellente adesione su plastiche ad alta e bassa energia superficiale, metalli e verniciature anche a polvere.

Il frontale è trattato superficialmente ed è adatto per metodi di stampa a trasferimento termico. Il trattamento superficiale assicura anche il miglior ancoraggio degli inchiostri per i tradizionali sistemi di stampa.

Attaccare etichetta durevole per indicare il modello:
3M™ 7876EK



Per assemblare il vetro alla struttura del coperchio nelle lavatrici a carico dall'alto è consigliato l'utilizzo del sigillante 3M™ 550FC con adesivo poliuretano abbinato all'accelerante AC63. Per una forte tenuta ed un risultato pulito.



3M™ 550FC sigillante con adesivo poliuretano

Il 3M™ 550 FC è un adesivo sigillante monocomponente igroindurente, che permette di realizzare un giunto elastico permanente. Incolla un'ampia gamma di materiali tra cui plastiche, vetroresina, SMC, alluminio, acciaio, metallo verniciato e legno.

Il prodotto ha buona resistenza all'azione d'invecchiamento data dall'esposizione ai raggi UV e mantiene le prestazioni di tenuta e flessibilità anche dopo una lunga esposizione alla luce UV.

Assemblare il vetro alla struttura del coperchio nelle lavatrici a carico dall'alto:
3M™ 550FC adesivo sigillante poliuretano



Per attaccare il pannello touch di vetro alla scheda è possibile utilizzare degli adesivi acrilici pressure-sensitive molto rigidi.

Il 467MP o il 468MP sono una soluzione innovativa in grado di garantire la massima efficacia ed un risultato pulito.

3M™ Adhesive Transfer Tape 467MP

L'adesivo acrilico 200MP è un adesivo pressure-sensitive molto rigido. Presenta resistenza termica, a taglio e ai solventi molto elevata e la tenuta dell'incollaggio aumenta notevolmente dopo l'invecchiamento naturale.

Il nastro transfer 467MP è utilizzato per l'incollaggio di lunga durata di targhe ed è progettato con un liner resistente all'umidità che evita la formazione di increspature.

L'adesivo con uno spessore di 0.05mm è ideale per unire materiali con superfici lisce e sottili.

3M™ Adhesive Transfer Tape 468MP

L'adesivo acrilico 200MP è un adesivo pressure-sensitive molto rigido. Presenta resistenza a taglio molto elevata e la tenuta dell'incollaggio aumenta notevolmente dopo l'invecchiamento naturale.

Il nastro transfer 468MP è utilizzato per l'incollaggio di lunga durata di targhe ed è progettato con un liner resistente all'umidità che evita la formazione di increspature.

L'adesivo con uno spessore di 0.13mm è ideale per unire materiali con superfici rugose o di spessore elevato.

La forza di pelatura, relativa allo stesso tipo di superficie piana, risulta tipicamente il 30% più elevata rispetto ad un adesivo con spessore di 0.05mm, e questa differenza può aumentare su superfici goffrate o ruvide.

Attaccare il pannello touch di vetro alla scheda:
3M™ Adhesive Transfer Tape
467MP o 468MP



Per realizzare etichette removibili (es.: classe energetica) è possibile utilizzare il prodotto 3M™ FV016402. Offre grande resistenza all'umidità e ai raggi UV per una lunga durata.

Per attaccare etichette durevoli quali avvertenze, codici identificativi dell'elettrodomestico o del lotto di produzione, codici a barre, ecc., è possibile utilizzare le etichette 3M™ 7871EJ o 7872EJ costituite da un film in poliestere appositamente studiato per stampa a trasferimento termico. Studiati per dare eccellente adesione su plastiche ad alta e bassa energia superficiale, metalli e verniciature anche a polvere.



3M™ FV016402

3M™ Materiale vinilico removibile trasparente, conformabile, durevole che offre resistenza all'umidità. Questo materiale utilizza l'adesivo R3500 specifico per l'utilizzo su superfici lisce come vetro, metallo, plastica (incluso il polistirene) e garantisce eccellente resistenza agli UV, ottimo tack iniziale e adesione a lungo termine; può essere rimosso senza rilascio di adesivo e rappresenta una valida alternativa ai film elettrostatico.

3M™ 7871EJ e 3M™ 7872EJ

Il prodotto per etichette 3M™ 7871EJ e 3M 7872EJ sono costituiti da un film in poliestere di spessore 50 micron, bianco lucido o platino lucido, studiato per stampa a trasferimento termico. Sono realizzati con l'adesivo acrilico 3M™ 350E, studiato per dare eccellente adesione su plastiche ad alta e bassa energia superficiale, metalli e verniciature anche a polvere.

Il frontale è trattato superficialmente per stampa a trasferimento termico. Il trattamento superficiale assicura anche il miglior ancoraggio degli inchiostri per i tradizionali sistemi di stampa.

Il frontale in poliestere assicura la durata in ambienti aggressivi.

Etichette removibili (es.: classe energetica):
3M™ FV016402
Etichette durevoli (es.: codici a barre, avvertenze):
3M™ 7871EJ o 7872EJ



Per realizzare etichette di segnalazione pericolo o di attenzione è possibile utilizzare il prodotto 3M™ 76953 in poliestere giallo. Garantisce una eccellente adesione su superfici diverse ad alta o bassa energia superficiale.



3M™ 76953

Il prodotto per etichette 3M™ 76953 è costituito da un film in poliestere di spessore 55 micron, di colore giallo, studiato per stampa a trasferimento termico. È realizzato con l'adesivo acrilico 3M™ 350E, studiato per dare una eccellente adesione su plastiche ad alta e bassa energia superficiale, metalli e verniciature anche a polvere.

Etichette di segnalazione pericolo/
attenzione
3M™ 76953



Per il fissaggio delle lamiere è possibile adottare alcune valide alternative ai classici rivetti o adesivi liquidi. I nastri biadesivi in schiuma acrilica 3M™ VHB™ 9473 e 4936 sono soluzioni innovative per un fissaggio robusto, pulito e duraturo. La notevole conformabilità assicura un miglior contatto su superfici rigide o irregolari.



3M™ VHB™ 9473

L'adesivo acrilico 100MP è un adesivo pressure-sensitive molto rigido. Presenta resistenza al taglio molto elevata e la tenuta dell'incollaggio aumenta notevolmente dopo l'invecchiamento naturale.



3M™ VHB™ 4936

Nastro biadesivo in schiuma acrilica conformabile con adesivo acrilico che offre una buona adesione al PVC plastificato. La composizione dell'adesivo rende il prodotto adatto a vernici e primers. La sua notevole conformabilità assicura un miglior contatto su superfici rigide o irregolari. La resistenza alla pelatura e al taglio sono leggermente inferiori rispetto a un nastro biadesivo VHB™ tradizionale, fattore dovuto alla sua morbidezza intrinseca. Il prodotto presenta un potere sigillante su superfici irregolari ed un miglior risultato estetico. È adatto per applicazioni sia in esterno sia in interno.

Fissaggio delle lamiere:
3M™ VHB™ 9473
3M™ VHB™ 4936



Nel caso fosse necessario applicare etichette RFID in grado di memorizzare informazioni o etichette con loghi in rilievo, è possibile contattare i nostri convertitori specializzati.

Soluzione integrata/personalizzata:
RFID
Etichetta grafica resinata per loghi



Per fissare la struttura interna alla lamiera esterna consigliamo il frenafiletti 3M™ Scotch-Weld™ TL42. Per un risultato stabile, duraturo e pulito.



3M™ Scotch-Weld™ Frenafiletti TL42

Il Frenafiletti 3M™ Scotch-Weld™ TL42 conferisce ai fissaggi meccanici assemblati resistenza alle vibrazioni, alla corrosione e all'impatto.

Questo adesivo anaerobico di media resistenza è dispensabile come un prodotto monocomponente. Riempie e sigilla completamente i filetti aiutando a fermare corrosione, ruggine e trafileamenti. Aiuta a mantenere il momento torcente. È removibile con attrezzi manuali. Blocca in maniera sicura metalli diversi e aiuta a mantenere attrezzature e linee produttive installate e funzionanti.

Attaccare la struttura interna della lavatrice a quella esterna:
3M™ Scotch-Weld™ Frenafiletti TL42

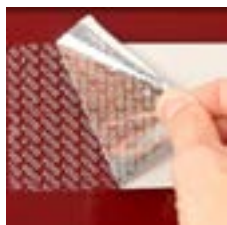


Nel caso si rendesse necessario applicare delle etichette di sicurezza 3M™ suggerisce il 3812DSL in poliuretano distruttibile il cui frontale si frantuma in caso di manomissione oppure delle etichette VOID che rivelano un modello irreversibile a triangoli o void se rimosse.



3M™ 3812DSL

Il prodotto per etichette 3M™ 3812 è costituito da un film poliuretano bianco opaco distruttibile, studiato per la realizzazione di etichette non removibili. Se applicate correttamente funzionano molto bene su diverse tipologie di superfici.



3M™ Etichetta Void (a messaggio nascosto)

Le etichette VOID, come prova di manomissione, al tentativo di rimozione rivelano un modello irreversibile a triangoli o void. Per aumentare il livello di sicurezza possono essere combinate con altre tecnologie.

Etichette di sicurezza (garanzia elettrodomestico):
3M™ 3812DSL
Etichetta VOID



Per evitare danni durante il trasporto è consigliabile fissare il cavo di alimentazione. I nastri 3M™ 6876 e 8915 garantiscono un fissaggio sicuro evitando scheggiature e graffi ed una rimozione pulita.



3M™ Scotch™ Strapping Tape 6876

Il 3M™ strapping tape 6876 è un nastro a rimozione pulita, con supporto tensilizzato in polipropilene blu spalmato con un adesivo in gomma pressure sensitive.

Il nastro è stato pensato per fermare cassette, ripiani e componenti elettronici durante la lavorazione ed il trasporto.



3M™ Scotch™ Strapping Tape 8915

Nastro di elevata qualità formato da un support in polipropilene rinforzato con fibre di vetro longitudinali che conferiscono un'elevata resistenza a trazione.

Il support trasparente resiste ottimamente all'umidità, all'abrasione e alla rigatura.

Il Sistema adesivo hot-melt (gomma-resina sintetica) offre un'adesione elevata e permette una rimozione pulita senza alterare o scolorire le superfici con cui è a contatto.

Fissare il cavo di alimentazione durante il processo di assemblaggio e spedizione:
3M™ Scotch™ Strapping Tape 6876 o 8915



Per un incollaggio resistente e flessibile della gomma ai piedini di metallo è consigliabile utilizzare l'adesivo liquido 3M™ Scotch-Weld 847 a base di nitrile. Per un risultato pulito e duraturo. Garantisce una presa rapida.



3M™ 847

3M™ Scotch-Weld 847 è un adesivo liquido a base nitrile a presa rapida e ad alte prestazioni. È molto utilizzato nell'industria elettronica, radio e TV e garantisce incollaggi resistenti e flessibili. Adatto all'incollaggio di pelle, gomma nitrilica, materiali plastici, guarnizioni su diversi tipi di substrato, ha un'eccellente resistenza a molti carburanti e olii.

Attaccare i piedini in gomma:
3M™ Nitrile High Performance Rubber and Gaskets Adhesive 847



Per sigillare le giunzioni interne del tamburo rotante consigliamo l'adesivo sigillante poliuretano 3M™ 760. Per una forte tenuta ed un lavoro pulito.



3M™ 760 Polyurethane Adhesive Sealant

Il 3M™ 760 è un adesivo sigillante monocomponente igroindurente esente da isocianati, che permette di realizzare un giunto elastico permanente con ottime prestazioni su una vasta gamma di substrati.

È indicato per usi industriali e rimorchi refrigerati, strutture di camion e furgoni, navi, impianti di aria condizionata e unità di ventilazione, pannelli sandwich e molte altre applicazioni industriali. Il sigillante può essere utilizzato per incollare o calafatare molti materiali differenti utilizzati nel mondo delle costruzioni: cemento, legno, alluminio, metalli verniciati, poliestere, vetro, pietra, ceramica, etc...).

Sigillare le giunzioni interne del tamburo rotante:
3M™ 760 Hybrid Adhesive Sealant



Per permettere un eccellente controllo delle vibrazioni indotte da risonanza è consigliabile l'utilizzo del nastro 3M™ Damping Foil 2552. La rumorosità della pompa durante il funzionamento verrà ridotta in modo significativo.

3M™ Damping Foil 2552

Il nastro antivibrante 3M™ Damping Foil 2552 è formato da un polimero adesivo sensibile alla pressione abbinato ad uno strato di alluminio ricotto ed è studiato per applicazioni su pannelli vibranti ed elementi di supporto. La combinazione di polimero viscoelastico e supporto di alluminio (strato vincolato antivibrante o CLD) ha dimostrato di essere una costruzione unica con una eccezionale capacità di controllare le vibrazioni di risonanza a temperature tra 0 °C e 60 °C con limiti estremi tra -32 °C e 80 °C.

Il polimero ad alta dissipazione energetica usato per il nastro 2552 permette un eccellente controllo delle vibrazioni indotte da risonanza. Se applicato ad una struttura in vibrazione, il nastro 2552 converte le vibrazioni in trascurabile quantità di calore. L'ampiezza della vibrazione e il rumore della struttura vengono di conseguenza ridotti.



Ridurre la rumorosità durante il funzionamento:
3M™ Damping Foil 2552 (applicato sul supporto della pompa o del motore)



Per attaccare la guarnizione esterna all'oblò della lavatrice è particolarmente indicato l'adesivo neoprenico 3M™ Scotch-Weld™ 1300L TF. Rapida asciugatura ed eccellente resistenza al calore.



3M™ Scotch-Weld™ Adesivo neoprenico ad alte prestazioni 1300L TF

3M Scotch-Weld 1300L è un adesivo neoprenico ad alte prestazioni ad asciugatura rapida. Presenta una eccellente resistenza al calore e la temperatura di utilizzo è compresa tra -21°C e +149°C.

Attaccare la guarnizione esterna all'oblò:
3M™ Scotch-Weld Neoprene High Performance Rubber and Gasket Adhesive 1300



Per attaccare elementi o pannelli in plastica alla parte frontale della lavatrice, è possibile utilizzare un adesivo acrilico ad alte prestazioni. Gli adesivi 3M™ 9472LE, 99786 e 9448A garantiscono un'ottima adesione ed un risultato pulito e duraturo.



3M™ Adhesive Transfer Tape 9472LE

L'adesivo acrilico ad alte prestazioni 300LSE è adatto ad un'ampia gamma di substrati, inclusi materiali plastici a bassa energia superficiale.

Il 3M™ Adhesive Transfer Taper 9472LE ha una finitura estremamente liscia, per una migliore definizione grafica.

Ha un'ottima adesione su materiali plastici a bassa energia superficiale, come ad esempio il polipropilene e le superfici verniciate a polvere. Ottima adesione su superfici leggermente unte da oli su parti meccaniche.



3M™ Nastro biadesivo supportato 99786

Il nastro biadesivo supportato 3M™ 99786 con adesivo 300MP offre un'elevata adesione su una vasta gamma di materiali incluse plastiche e schiume. Ha un sottile supporto in tessuto non tessuto che ne permette una migliore lavorazione. Il liner in carta plastificata assicura una semplicità di lavorazione. Particolarmente adatto per la laminazione di schiume, l'applicazione di guarnizioni e isolanti, impieghi generici e l'incollaggio di targhette



3M™ Adhesive TNT 9448A

Il biadesivo supportato con tessuto in cellulosa 9448A semplifica le operazioni di fustellatura e laminazione. L'alta capacità adesiva offre un'eccellente tenuta su svariate superfici, anche a bassa energia superficiale. Presenta inoltre buona resistenza chimica ed alle alte temperature.

Attaccare elementi/pannelli in plastica alla parte frontale della lavatrice:
3M™ Adhesive Transfer Tape 9472LE o 99786
3M™ Adhesive TNT 9448A



Per marcare i cavi di alimentazione è possibile utilizzare l'etichetta 3M™ FP0354EG. Garantisce una eccellente durata ed un'ottima conformabilità e resistenza all'umidità.



3M™ FP0354EG

3M™ FP0354EG Poliolefina Bianca opaca è un materiale durevole che offre eccellente conformabilità e resistenza all'umidità. Estremamente flessibile, permette la realizzazione di etichette per piccoli diametri. Questo materiale utilizza l'adesivo P1650 studiato per applicazioni in ambienti difficili.

Etichetta marca cavo per cavo di alimentazione:
- 3M™ FP0354EG



Per incollare la struttura esterna alla porta dell'oblò è consigliabile l'utilizzo di un adesivo in grado di incollare materiali diversi. Il TS230 è l'ideale per una rapida e forte tenuta.



3M™ Scotch-Weld™ PUR Easy Adhesive TS230

Gli adesivi poliuretanicici reattivi 3M™ Scotch-Weld™ sono una famiglia di adesivi strutturali uretanici, monocomponenti che polimerizzano con l'umidità.

Applicati a caldo, incollano una grande varietà di substrati diversi, come ad esempio legno, compositi in fibra di vetro (FRP) e molti altri materiali plastici su se stessi, su metallo e vetro.



Incollare la struttura esterna alla porta dell'oblò:
3M™ Scotch-Weld™ PUR Easy Adhesive TS230

Per incollare il vetro alla porta dell'oblò di una lavatrice è consigliabile l'utilizzo di un adesivo in grado di incollare materiali diversi. Il TS230 è l'ideale per una rapida e forte tenuta.



3M™ Scotch-Weld™ PUR Easy Adhesive TS230

Gli adesivi poliuretanici reattivi 3M™ Scotch-Weld™ sono una famiglia di adesivi strutturali uretanici, monocomponenti che polimerizzano con l'umidità.

Applicati a caldo, incollano una grande varietà di substrati diversi, come ad esempio legno, compositi in fibra di vetro (FRP) e molte altri materiali plastici su se stessi, su metallo e vetro.

Incollare il vetro alla porta dell'oblò:
3M™ Scotch-Weld™ PUR Easy Adhesive TS230



ASCIUGATRICE

CUCINA

BAGNO

LIVING

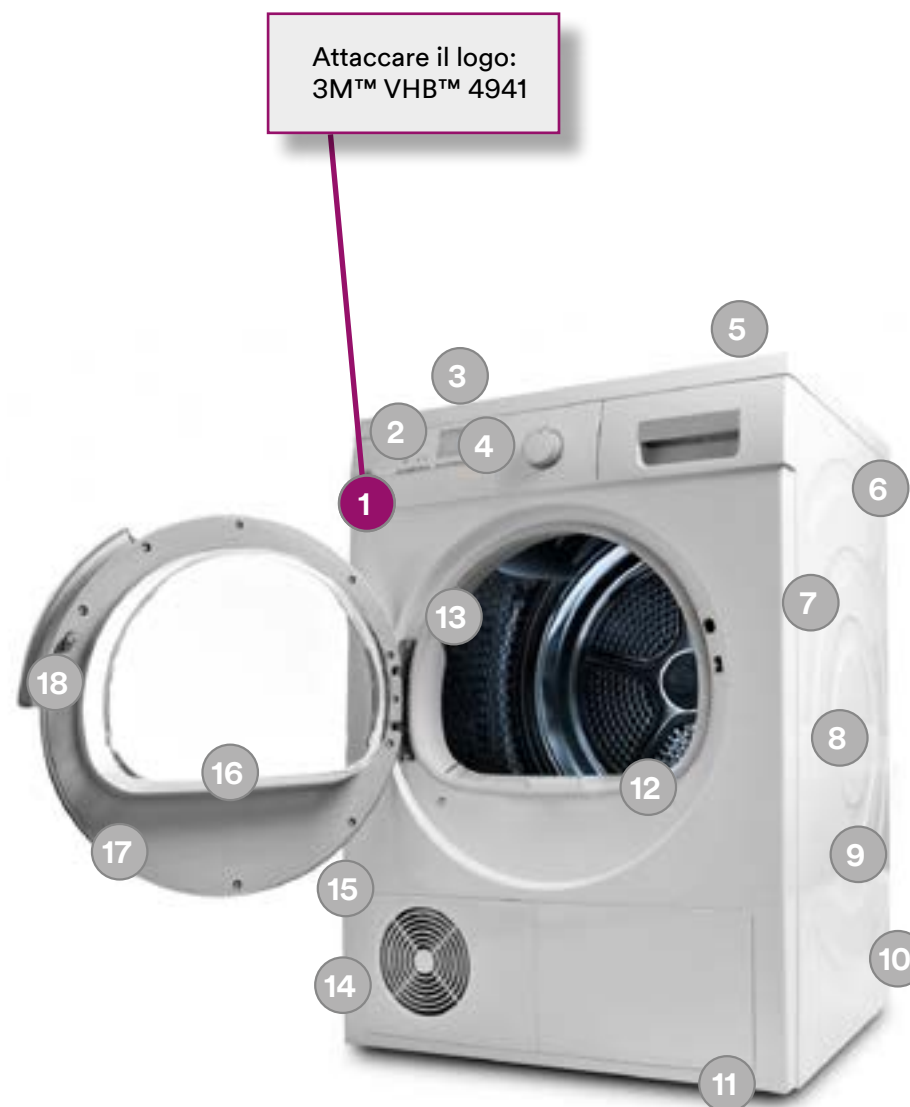
1. Attaccare il logo
2. Attaccare etichetta durevole per indicare il modello
3. Attaccare decorazioni al bordo del coperchio in vetro nelle asciugatrici a carico dall'alto
4. Attaccare il pannello touch di vetro alla scheda
5. Etichette removibili (es.: classe energetica) Etichette durevoli (es.: codici a barre, avvertenze)
6. Proteggere le lamiere e il pannello di controllo
7. Fissaggio delle lamiere
8. Etichette di segnalazione pericolo/attenzione
9. Etichette di sicurezza (garanzia elettrodomestico)
10. Fissare il cavo di alimentazione durante il processo di assemblaggio e spedizione
11. Attaccare i piedini in gomma
12. Ridurre la rumorosità del motore della pompa durante il funzionamento
13. Attaccare la guarnizione esterna all'oblò
14. Etichetta marca cavo per cavo di alimentazione
15. Soluzione integrata/personalizzata
16. Incollare il vetro alla porta dell'oblò
17. Incollare la struttura esterna alla porta dell'oblò
18. Fissare lo sportello durante il trasporto



Per fissare in modo stabile il logo aziendale è possibile adottare alcune valide alternative ai classici rivetti. Il nastro biadesivo in schiuma acrilica 3M™ VHB™ 4941 è una soluzione innovativa per un lavoro pulito ed un risultato di grande design.

3M™ VHB™ 4941

Nastro biadesivo in schiuma acrilica conformabile con adesivo acrilico che offre una buona adesione al PVC plastificato. La composizione dell'adesivo rende il prodotto adatto a vernici e primer. La sua notevole conformabilità assicura un miglior contatto su superfici rigide o irregolari. La resistenza alla pelatura e al taglio sono leggermente inferiori rispetto ad un nastro biadesivo VHB tradizionale, fattore dovuto alla sua morbidezza intrinseca. Il prodotto presenta un potere sigillante su superfici irregolari ed un miglior risultato estetico. È adatto per applicazioni sia in esterno che in interno.



Per indicare il modello è possibile utilizzare l'etichetta 3M™ 7876EK, per un risultato di design e di lunga durata.



3M™ 7876EK

Il prodotto per etichette 3M™ 7876EK è costituito da un film in poliestere di spessore 50 micron, lucido trasparente, studiato per stampa a trasferimento termico. È realizzato con l'adesivo acrilico 3M™ 350E, studiato per dare una eccellente adesione su plastiche ad alta e bassa energia superficiale, metalli e verniciature anche a polvere.

Il frontale è trattato superficialmente ed è adatto per metodi di stampa a trasferimento termico. Il trattamento superficiale assicura anche il miglior ancoraggio degli inchiostri per i tradizionali sistemi di stampa.

Attaccare etichetta durevole per indicare il modello:
3M™ 7876EK



Per attaccare decorazioni al bordo del coperchio in vetro nelle asciugatrici a carico dall'alto è consigliabile l'utilizzo di un adesivo in grado di incollare materiali diversi. Il TS230 è l'ideale per una rapida e forte tenuta.



3M™ Scotch-Weld™ PUR Easy Adhesive TS230

Gli adesivi poliuretanici reattivi 3M™ Scotch-Weld™ sono una famiglia di adesivi strutturali uretanici, monocomponenti che polimerizzano con l'umidità.

Applicati a caldo, incollano una grande varietà di substrati diversi, come ad esempio legno, compositi in fibra di vetro (FRP) e molte altri materiali plastici su se stessi, su metallo e vetro.

Attaccare decorazioni al bordo del coperchio in vetro nelle asciugatrici a carico dall'alto:
3M™ Scotch-Weld™ PUR Easy Adhesive TS230



Per attaccare il pannello touch di vetro alla scheda è possibile utilizzare degli adesivi acrilici pressure-sensitive molto rigidi.

Il 467MP o il 468MP sono una soluzione innovativa in grado di garantire la massima efficacia ed un risultato pulito.

3M™ Adhesive Transfer Tape 467MP

L'adesivo acrilico 200MP è un adesivo pressure-sensitive molto rigido. Presenta resistenza termica, a taglio e ai solventi molto elevata e la tenuta dell'incollaggio aumenta notevolmente dopo l'invecchiamento naturale.

Il nastro transfer 467MP è utilizzato per l'incollaggio di lunga durata di targhe ed è progettato con un liner resistente all'umidità che evita la formazione di increspature.

L'adesivo con uno spessore di 0.05mm è ideale per unire materiali con superfici lisce e sottili.

3M™ Adhesive Transfer Tape 468MP

L'adesivo acrilico 200MP è un adesivo pressure-sensitive molto rigido. Presenta resistenza a taglio molto elevata e la tenuta dell'incollaggio aumenta notevolmente dopo l'invecchiamento naturale.

Il nastro transfer 468MP è utilizzato per l'incollaggio di lunga durata di targhe ed è progettato con un liner resistente all'umidità che evita la formazione di increspature.

L'adesivo con uno spessore di 0.13mm è ideale per unire materiali con superfici rugose o di spessore elevato.

La forza di pelatura, relativa allo stesso tipo di superficie piana, risulta tipicamente il 30% più elevata rispetto ad un adesivo con spessore di 0.05mm, e questa differenza può aumentare su superfici goffrate o ruvide.

Attaccare il pannello touch di vetro alla scheda:
3M™ Adhesive Transfer Tape
467MP o 468MP



Per realizzare etichette removibili (es.: classe energetica) è possibile utilizzare il prodotto 3M™ FV016402. Offre grande resistenza all'umidità e ai raggi UV per una lunga durata.

Per attaccare etichette durevoli quali avvertenze, codici identificativi dell'elettrodomestico o del lotto di produzione, codici a barre, ecc., è possibile utilizzare le etichette 3M™ 7871EJ o 7872EJ costituite da un film in poliestere appositamente studiato per stampa a trasferimento termico. Studiati per dare eccellente adesione su plastiche ad alta e bassa energia superficiale, metalli e verniciature anche a polvere.



3M™ FV016402

3M™ Materiale vinilico removibile trasparente, conformabile, durevole che offre resistenza all'umidità. Questo materiale utilizza l'adesivo R3500 specifico per l'utilizzo su superfici lisce come vetro, metallo, plastica (incluso il polistirene) e garantisce eccellente resistenza agli UV, ottimo tack iniziale e adesione a lungo termine; può essere rimosso senza rilascio di adesivo e rappresenta una valida alternativa ai film elettrostatico.

3M™ 7871EJ e 3M™ 7872EJ

Il prodotto per etichette 3M™ 7871EJ e 3M™ 7872EJ sono costituiti da un film in poliestere di spessore 50 micron, bianco lucido o platino lucido, studiato per stampa a trasferimento termico. Sono realizzati con l'adesivo acrilico 3M™ 350E, studiato per dare eccellente adesione su plastiche ad alta e bassa energia superficiale, metalli e verniciature anche a polvere.

Il frontale è trattato superficialmente per stampa a trasferimento termico. Il trattamento superficiale assicura anche il miglior ancoraggio degli inchiostri per i tradizionali sistemi di stampa.

Il frontale in poliestere assicura la durata in ambienti aggressivi.

Etichette removibili (es.: classe energetica):
3M™ FV016402
Etichette durevoli (es.: codici a barre, avvertenze):
3M™ 7871EJ o 7872EJ



Per un miglior controllo del flusso di calore e creare una barriera termica è possibile utilizzare il nastro in alluminio 3M™ 425.

3M™ Aluminium Foil Tape 425

Il nastro in alluminio 3M™ 425 è formato da un supporto in alluminio ricotto abbinato ad un adesivo acrilico trasparente. Il bassissimo coefficiente di trasmissione del vapore acqueo rende questi nastri degli ottimi sigillanti.

L'adesivo acrilico abbinato al supporto in alluminio offre proprietà ideali per una lunga durata in ambiente interno ed esterno. Particolarmente indicato per:

- garantire un'eccellente barriera all'umidità per gli elettrodomestici bianchi.
- uso generico per riflettere e dissipare il calore.
- fornire un sostegno meccanico di cavi elettrici e contribuire ad aumentare la superficie di scambio delle serpentine di raffreddamento per gli elettrodomestici.



Controllare il calore prodotto dalle ventole:
3M™ Aluminium Foil Tape 425



Per il fissaggio delle lamiere è possibile adottare alcune valide alternative ai classici rivetti o adesivi liquidi. I nastri biadesivi in schiuma acrilica 3M™ VHB™ 9473 e 4936 sono soluzioni innovative per un fissaggio robusto, pulito e duraturo. La notevole conformabilità assicura un miglior contatto su superfici rigide o irregolari.



3M™ VHB™ 9473

L'adesivo acrilico 100MP è un adesivo pressure-sensitive molto rigido. Presenta resistenza al taglio molto elevata e la tenuta dell'incollaggio aumenta notevolmente dopo l'invecchiamento naturale.



3M™ VHB™ 4936

Nastro biadesivo in schiuma acrilica conformabile con adesivo acrilico che offre una buona adesione al PVC plastificato. La composizione dell'adesivo rende il prodotto adatto a vernici e primers. La sua notevole conformabilità assicura un miglior contatto su superfici rigide o irregolari. La resistenza alla pelatura e al taglio sono leggermente inferiori rispetto a un nastro biadesivo VHB™ tradizionale, fattore dovuto alla sua morbidezza intrinseca.

Il prodotto presenta un potere sigillante su superfici irregolari ed un miglior risultato estetico. È adatto per applicazioni sia in esterno sia in interno.

Fissaggio delle lamiere:
3M™ VHB™ 9473
3M™ VHB™ 4936



Per realizzare etichette di segnalazione pericolo o di attenzione è possibile utilizzare il prodotto 3M™ 76953 in poliestere giallo. Garantisce una eccellente adesione su superfici diverse ad alta o bassa energia superficiale.



3M™ 76953

Il prodotto per etichette 3M™ 76953 è costituito da un film in poliestere di spessore 55 micron, di colore giallo, studiato per stampa a trasferimento termico. È realizzato con l'adesivo acrilico 3M™ 350E, studiato per dare una eccellente adesione su plastiche ad alta e bassa energia superficiale, metalli e verniciature anche a polvere.

Etichette di segnalazione pericolo/
attenzione
3M™ 76953



Nel caso si rendesse necessario applicare delle etichette di sicurezza 3M™ suggerisce il 3812DSL in poliuretano distruttibile il cui frontale si frantuma in caso di manomissione oppure delle etichette VOID che rivelano un modello irreversibile a triangoli o void se rimosse.



3M™ 3812DSL

Il prodotto per etichette 3M™ 3812 è costituito da un film poliuretano bianco opaco distruttibile, studiato per la realizzazione di etichette non removibili. Se applicate correttamente funzionano molto bene su diverse tipologie di superfici.



3M™ Etichetta Void (a messaggio nascosto)

Le etichette VOID, come prova di manomissione, al tentativo di rimozione rivelano un modello irreversibile a triangoli o void. Per aumentare il livello di sicurezza possono essere combinate con altre tecnologie.

Etichette di sicurezza (garanzia elettrodomestico):
3M™ 3812DSL
Etichetta VOID



Per evitare danni durante il trasporto è consigliabile fissare al meglio il cavo di alimentazione. I nastri 3M™ 6876 e 8915 garantiscono un fissaggio sicuro evitando scheggiature e graffi ed una rimozione pulita.



3M™ Scotch™ Strapping Tape 6876

Il 3M™ strapping tape 6876 è un nastro a rimozione pulita, con supporto tensilizzato in polipropilene blu spalmato con un adesivo in gomma pressure sensitive.

Il nastro è stato pensato per fermare cassette, ripiani e componenti elettronici durante la lavorazione ed il trasporto.



3M™ Scotch™ Strapping Tape 8915

Nastro di elevata qualità formato da un support in polipropilene rinforzato con fibre di vetro longitudinali che conferiscono un'elevata resistenza a trazione.

Il support trasparente resiste ottimamente all'umidità, all'abrasione e alla rigatura.

Il Sistema adesivo hot-melt (gomma-resina sintetica) offre un'adesione elevata e permette una rimozione pulita senza alterare o scolorire le superfici con cui è a contatto.

Fissare il cavo di alimentazione durante il processo di assemblaggio e spedizione:
3M™ Scotch™ Strapping Tape 6876 o 8915



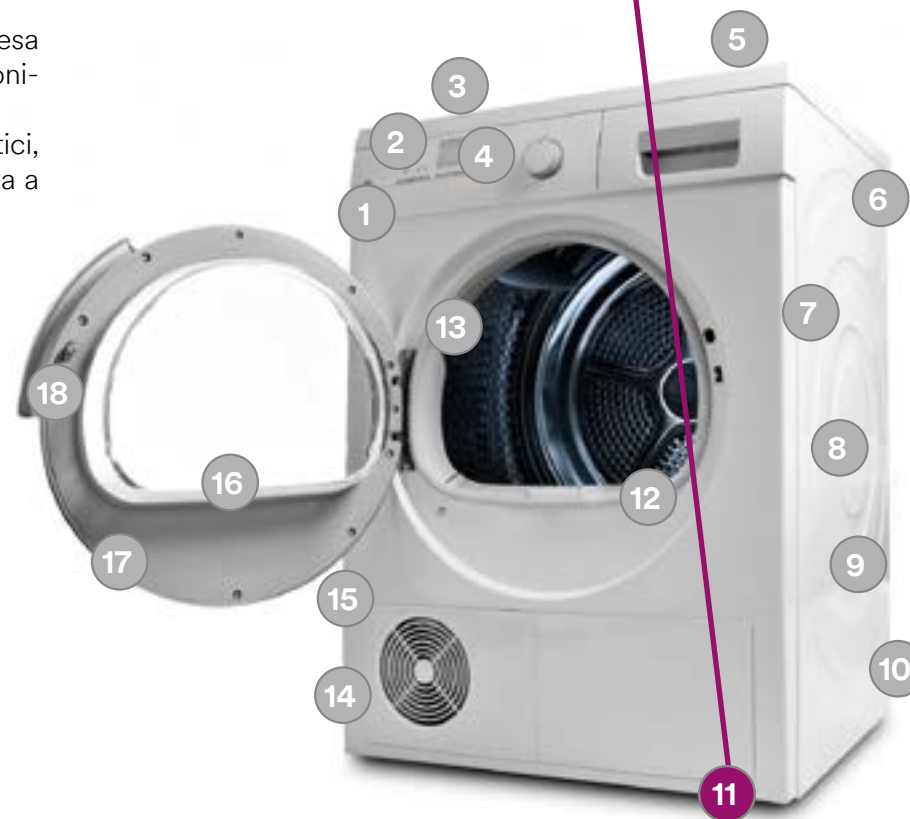
Per un incollaggio resistente e flessibile della gomma ai piedini di metallo è consigliabile utilizzare l'adesivo liquido 3M™ Scotch-Weld 847 a base di nitrile. Per un risultato pulito e duraturo. Garantisce una presa rapida.



3M™ 847

3M™ Scotch-Weld 847 è un adesivo liquido a base nitrile a presa rapida e ad alte prestazioni. È molto utilizzato nell'industria elettronica, radio e TV e garantisce incollaggi resistenti e flessibili. Adatto all'incollaggio di pelle, gomma nitrilica, materiali plastici, guarnizioni su diversi tipi di substrato, ha un'eccellente resistenza a molti carburanti e olii.

Attaccare i piedini in gomma:
3M™ Nitrile High Performance Rubber and Gaskets Adhesive 847



Per permettere un eccellente controllo delle vibrazioni indotte da risonanza è consigliabile l'utilizzo del nastro 3M™ Damping Foil 2552. La rumorosità della pompa durante il funzionamento verrà ridotta in modo significativo.

3M™ Damping Foil 2552



Il nastro antivibrante 3M™ Damping Foil 2552 è formato da un polimero adesivo sensibile alla pressione abbinato ad uno strato di alluminio ricotto ed è studiato per applicazioni su pannelli vibranti ed elementi di supporto. La combinazione di polimero viscoelastico e supporto di alluminio (strato vincolato antivibrante o CLD) ha dimostrato di essere una costruzione unica con una eccezionale capacità di controllare le vibrazioni di risonanza a temperature tra 0 °C e 60 °C con limiti estremi tra -32 °C e 80 °C. Il polimero ad alta dissipazione energetica usato per il nastro 2552 permette un eccellente controllo delle vibrazioni indotte da risonanza. Se applicato ad una struttura in vibrazione, il nastro 2552 converte le vibrazioni in trascurabile quantità di calore. L'ampiezza della vibrazione e il rumore della struttura vengono di conseguenza ridotti.

Ridurre la rumorosità durante il funzionamento:
3M™ Damping Foil 2552 (applicato sul supporto della pompa o del motore)



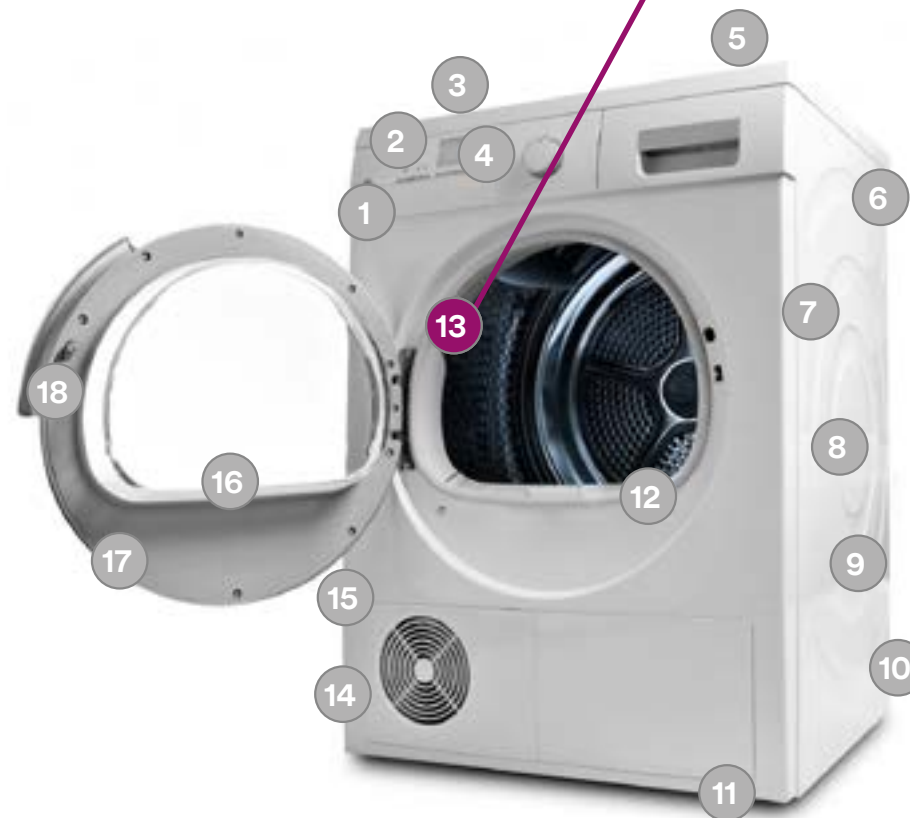
Per attaccare la guarnizione esterna all'oblò della lavatrice e della asciugatrice o alla cornice esterna della lavastoviglie è particolarmente indicato l'adesivo neoprenico 3M™ Scotch-Weld™ 1300L TF. Rapida asciugatura ed eccellente resistenza al calore.



3M™ Scotch-Weld™ Adesivo neoprenico ad alte prestazioni 1300L TF

3M™ Scotch-Weld 1300L è un adesivo neoprenico ad alte prestazioni ad asciugatura rapida. Presenta una eccellente resistenza al calore e la temperatura di utilizzo è compresa tra -21°C e +149°C.

Attaccare la guarnizione esterna all'oblò:
3M™ Scotch-Weld Neoprene High Performance Rubber and Gasket Adhesive 1300



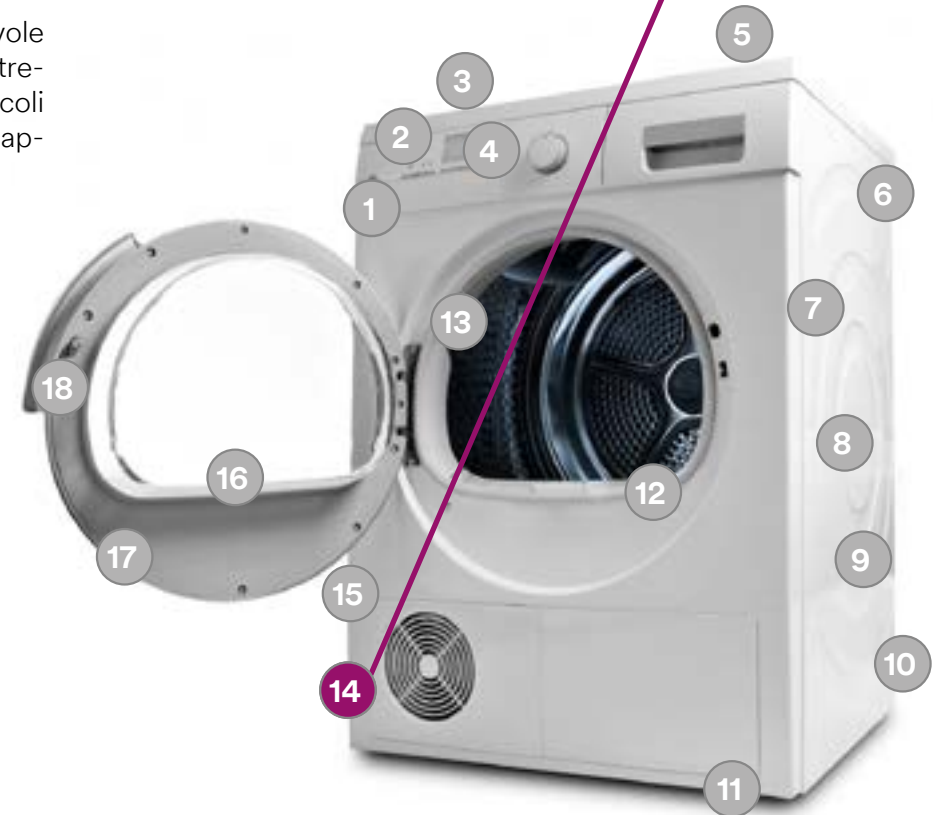
Per marcare i cavi di alimentazione è possibile utilizzare l'etichetta 3M™ FP0354EG. Garantisce una eccellente durata ed un'ottima conformabilità e resistenza all'umidità.



3M™ FP0354EG

3M™ FP0354EG Poliolefina Bianca opaca è un materiale durevole che offre eccellente conformabilità e resistenza all'umidità. Estremamente flessibile, permette la realizzazione di etichette per piccoli diametri. Questo materiale utilizza l'adesivo P1650 studiato per applicazioni in ambienti difficili.

Etichetta marca cavo per cavo di alimentazione:
- 3M™ FP0354EG



Nel caso fosse necessario applicare etichette RFID in grado di memorizzare informazioni o etichette con loghi in rilievo, è possibile contattare i nostri convertitori specializzati.

Soluzione integrata/personalizzata:
RFID
Etichetta grafica resinata per loghi



Per incollare il vetro alla porta dell'oblò di una asciugatrice è consigliabile l'utilizzo di un adesivo in grado di incollare materiali diversi. Il TS230 è l'ideale per una rapida e forte tenuta.

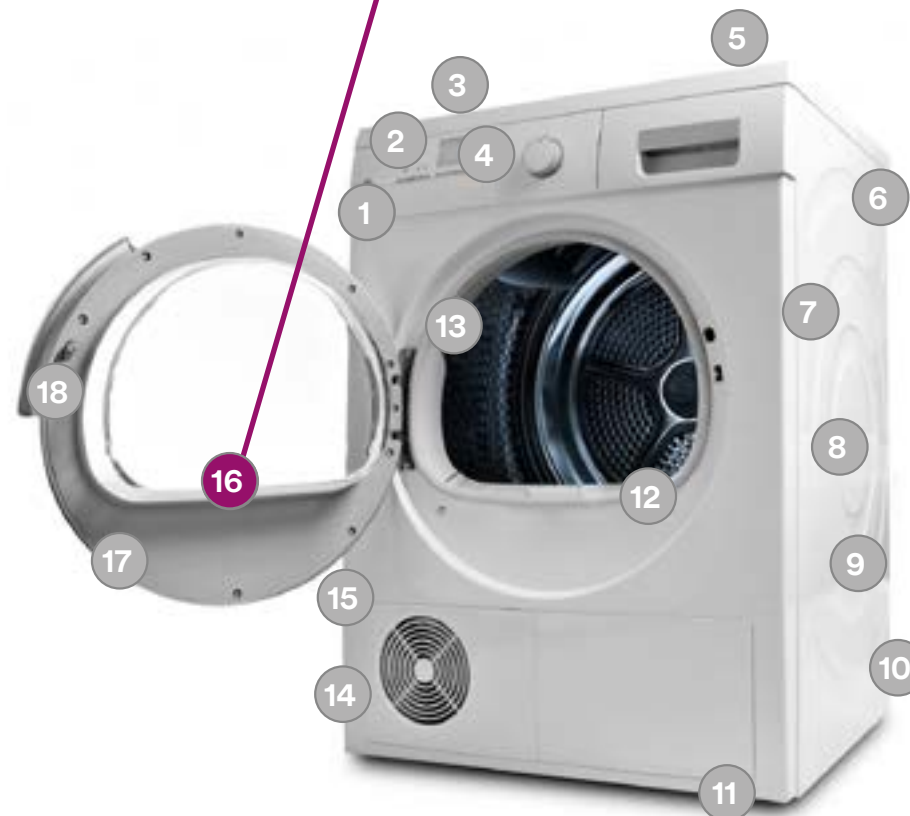


3M™ Scotch-Weld™ PUR Easy Adhesive TS230

Gli adesivi poliuretanici reattivi 3M™ Scotch-Weld™ sono una famiglia di adesivi strutturali uretanici, monocomponenti che polimerizzano con l'umidità.

Applicati a caldo, incollano una grande varietà di substrati diversi, come ad esempio legno, compositi in fibra di vetro (FRP) e molte altri materiali plastici su se stessi, su metallo e vetro.

Incollare il vetro alla porta dell'oblò:
3M™ Scotch-Weld™ PUR Easy Adhesive TS230



Per incollare la struttura esterna alla porta dell'oblò è consigliabile l'utilizzo di un adesivo in grado di incollare materiali diversi. Il TS230 è l'ideale per una rapida e forte tenuta.



3M™ Scotch-Weld™ PUR Easy Adhesive TS230

Gli adesivi poliuretanicici reattivi 3M™ Scotch-Weld™ sono una famiglia di adesivi strutturali uretanici, monocomponenti che polimerizzano con l'umidità.

Applicati a caldo, incollano una grande varietà di substrati diversi, come ad esempio legno, compositi in fibra di vetro (FRP) e molte altri materiali plastici su se stessi, su metallo e vetro.



Incollare la struttura esterna alla porta dell'oblò:
3M™ Scotch-Weld™ PUR Easy
Adhesive TS230

Per evitare danni durante il trasporto è consigliabile fissare al meglio lo sportello. I nastri 3M™ 6876 e 8915 garantiscono un fissaggio sicuro evitando scheggiature e graffi ed una rimozione pulita.



3M™ Scotch™ Strapping Tape 6876

Il 3M™ strapping tape 6876 è un nastro a rimozione pulita, con supporto tensilizzato in polipropilene blu spalmato con un adesivo in gomma pressure sensitive.

Il nastro è stato pensato per fermare cassette, ripiani e componenti elettronici durante la lavorazione ed il trasporto.

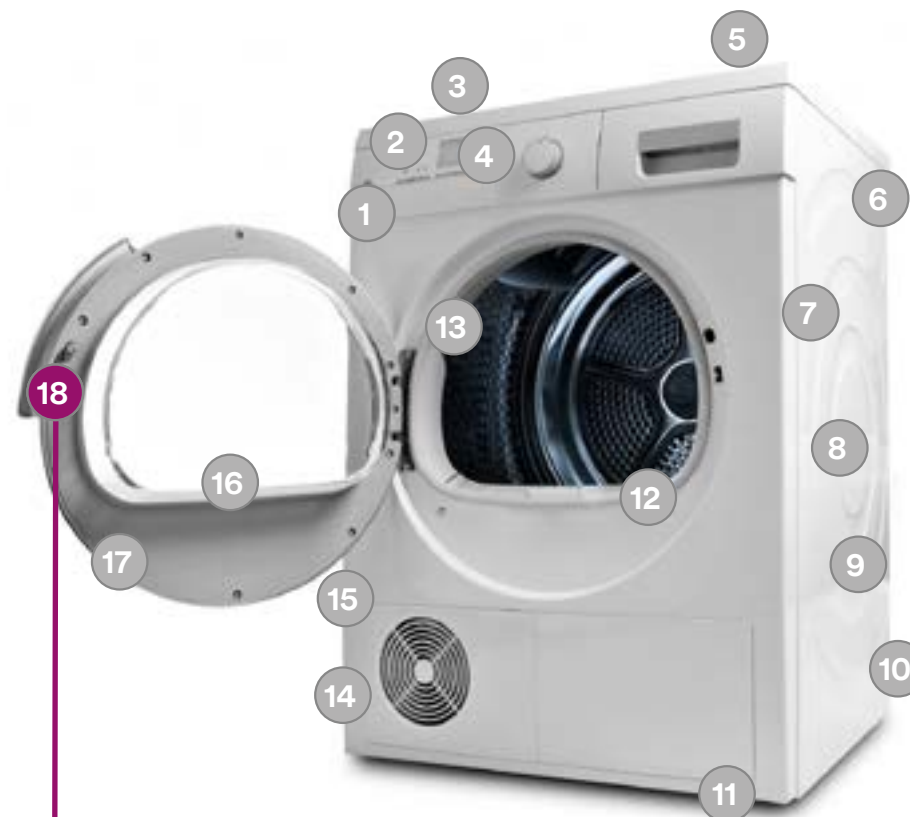


3M™ Scotch™ Strapping Tape 8915

Nastro di elevata qualità formato da un support in polipropilene rinforzato con fibre di vetro longitudinali che conferiscono un'elevata resistenza a trazione.

Il support trasparente resiste ottimamente all'umidità, all'abrasione e alla rigatura.

Il Sistema adesivo hot-melt (gomma-resina sintetica) offre un'adesione elevata e permette una rimozione pulita senza alterare o scolorire le superfici con cui è a contatto.



Fissare lo sportello durante il trasporto:
3M™ Scotch™ Strapping Tape 6876 o
8915

SCALDABAGNO

CUCINA

BAGNO

LIVING

1. Etichette di sicurezza (garanzia elettrodomestico)
2. Etichette di segnalazione pericolo/attenzione
3. Etichette removibili (es.: classe energetica) Etichette durevoli (es.: codici a barre, avvertenze)
4. Fissare il cavo di alimentazione durante il processo di assemblaggio e spedizione
5. Etichetta marca cavo per cavo di alimentazione
6. Attaccare il logo
7. Attaccare etichetta durevole per indicare il modello
8. Soluzione integrata/personalizzata



Nel caso si rendesse necessario applicare delle etichette di sicurezza 3M™ suggerisce il 3812DSL in poliuretano distruttibile il cui frontale si frantuma in caso di manomissione oppure delle etichette VOID che rivelano un modello irreversibile a triangoli o void se rimosse.



3M™ 3812DSL

Il prodotto per etichette 3M™ 3812 è costituito da un film poliuretano bianco opaco distruttibile, studiato per la realizzazione di etichette non removibili. Se applicate correttamente funzionano molto bene su diverse tipologie di superfici.



3M™ Etichetta Void (a messaggio nascosto)

Le etichette VOID, come prova di manomissione, al tentativo di rimozione rivelano un modello irreversibile a triangoli o void. Per aumentare il livello di sicurezza possono essere combinate con altre tecnologie.

Etichette di sicurezza (garanzia elettrodomestico):
3M™ 3812DSL
Etichetta VOID



Per realizzare etichette di segnalazione pericolo o di attenzione è possibile utilizzare il prodotto 3M™ 76953 in poliestere giallo. Garantisce una eccellente adesione su superfici diverse ad alta o bassa energia superficiale.



3M™ 76953

Il prodotto per etichette 3M™ 76953 è costituito da un film in poliestere di spessore 55 micron, di colore giallo, studiato per stampa a trasferimento termico. È realizzato con l'adesivo acrilico 3M™ 350E, studiato per dare una eccellente adesione su plastiche ad alta e bassa energia superficiale, metalli e verniciature anche a polvere.

Etichette di segnalazione pericolo/
attenzione
3M™ 76953



Per realizzare etichette removibili (es.: classe energetica) è possibile utilizzare il prodotto 3M™ FV016402. Offre grande resistenza all'umidità e ai raggi UV per una lunga durata.

Per attaccare etichette durevoli quali avvertenze, codici identificativi dell'elettrodomestico o del lotto di produzione, codici a barre, ecc., è possibile utilizzare le etichette 3M™ 7871EJ o 7872EJ costituite da un film in poliestere appositamente studiato per stampa a trasferimento termico. Studiati per dare eccellente adesione su plastiche ad alta e bassa energia superficiale, metalli e verniciature anche a polvere.



3M™ FV016402

3M™ Materiale vinilico removibile trasparente, conformabile, durevole che offre resistenza all'umidità. Questo materiale utilizza l'adesivo R3500 specifico per l'utilizzo su superfici lisce come vetro, metallo, plastica (incluso il polistirene) e garantisce eccellente resistenza agli UV, ottimo tack iniziale e adesione a lungo termine; può essere rimosso senza rilascio di adesivo e rappresenta una valida alternativa ai film elettrostatico.

3M™ 7871EJ e 3M™ 7872EJ

Il prodotto per etichette 3M™ 7871EJ e 3M™ 7872EJ sono costituiti da un film in poliestere di spessore 50 micron, bianco lucido o platino lucido, studiato per stampa a trasferimento termico. Sono realizzati con l'adesivo acrilico 3M™ 350E, studiato per dare eccellente adesione su plastiche ad alta e bassa energia superficiale, metalli e verniciature anche a polvere.

Il frontale è trattato superficialmente per stampa a trasferimento termico. Il trattamento superficiale assicura anche il miglior ancoraggio degli inchiostri per i tradizionali sistemi di stampa.

Il frontale in poliestere assicura la durata in ambienti aggressivi.

Etichette removibili (es.: classe energetica):
3M™ FV016402
Etichette durevoli (es.: codici a barre, avvertenze):
3M™ 7871EJ o 7872EJ



Per evitare danni durante il trasporto è consigliabile fissare il cavo di alimentazione. I nastri 3M™ 6876 e 8915 garantiscono un fissaggio sicuro evitando scheggiature e graffi ed una rimozione pulita.



3M™ Scotch™ Strapping Tape 6876

Il 3M™ strapping tape 6876 è un nastro a rimozione pulita, con supporto tensilizzato in polipropilene blu spalmato con un adesivo in gomma pressure sensitive.

Il nastro è stato pensato per fermare cassette, ripiani e componenti elettronici durante la lavorazione ed il trasporto.



3M™ Scotch™ Strapping Tape 8915

Nastro di elevata qualità formato da un support in polipropilene rinforzato con fibre di vetro longitudinali che conferiscono un'elevata resistenza a trazione.

Il support trasparente resiste ottimamente all'umidità, all'abrasione e alla rigatura.

Il Sistema adesivo hot-melt (gomma-resina sistetica) offre un'adesione elevate e permette una rimozione pulita senza alterare o scolorire le superfici con cui è a contatto.

Fissare il cavo di alimentazione durante il processo di assemblaggio e spedizione:
3M™ Scotch™ Strapping Tape 6876 o 8915



Per marcare i cavi di alimentazione è possibile utilizzare l'etichetta 3M™ FP0354EG. Garantisce una eccellente durata ed un'ottima conformabilità e resistenza all'umidità.



3M™ FP0354EG

3M™ FP0354EG Poliolefina Bianca opaca è un materiale durevole che offre eccellente conformabilità e resistenza all'umidità. Estremamente flessibile, permette la realizzazione di etichette per piccoli diametri. Questo materiale utilizza l'adesivo P1650 studiato per applicazioni in ambienti difficili.

Etichetta marca cavo per cavo di alimentazione:
- 3M™ FP0354EG



Per fissare in modo stabile il logo aziendale è possibile adottare alcune valide alternative ai classici rivetti. Il nastro biadesivo in schiuma acrilica 3M™ VHB™ 4941 è una soluzione innovativa per un lavoro pulito ed un risultato di grande design.



3M™ VHB™ 4941

Nastro biadesivo in schiuma acrilica conformabile con adesivo acrilico che offre una buona adesione al PVC plastificato. La composizione dell'adesivo rende il prodotto adatto a vernici e primer. La sua notevole conformabilità assicura un miglior contatto su superfici rigide o irregolari. La resistenza alla pelatura e al taglio sono leggermente inferiori rispetto ad un nastro biadesivo VHB™ tradizionale, fattore dovuto alla sua morbidezza intrinseca.

Il prodotto presenta un potere sigillante su superfici irregolari ed un miglior risultato estetico. È adatto per applicazioni sia in esterno che in interno.



Per indicare il modello è possibile utilizzare l'etichetta 3M™ 7876EK, per un risultato di design e di lunga durata.



3M™ 7876EK

Il prodotto per etichette 3M™ 7876EK è costituito da un film in poliestere di spessore 50 micron, lucido trasparente, studiato per stampa a trasferimento termico. È realizzato con l'adesivo acrilico 3M™ 350E, studiato per dare una eccellente adesione su plastiche ad alta e bassa energia superficiale, metalli e verniciature anche a polvere.

Il frontale è trattato superficialmente ed è adatto per metodi di stampa a trasferimento termico. Il trattamento superficiale assicura anche il miglior ancoraggio degli inchiostri per i tradizionali sistemi di stampa.

Attaccare etichetta durevole per indicare il modello:
3M™ 7876EK



Nel caso fosse necessario applicare etichette RFID in grado di memorizzare informazioni o etichette con loghi in rilievo, è possibile contattare i nostri convertitori specializzati.

Soluzione integrata/personalizzata:
RFID
Etichetta grafica resinata per loghi



1. Etichette di segnalazione pericolo/attenzione
2. Ridurre la rumorosità durante il funzionamento
3. Etichette removibili (es.: classe energetica) Etichette durevoli (es.: codici a barre, avvertenze)
4. Fissaggio delle lamiere
5. Fissare lo sportello durante il trasporto
6. Fissare il cavo di alimentazione durante il processo di assemblaggio e spedizione
7. Etichetta marca cavo per cavo di alimentazione
8. Attaccare il pannello touch di vetro alla scheda
9. Attaccare il logo
10. Attaccare etichetta durevole per indicare il modello
11. Soluzione integrata/personalizzata
12. Etichette di sicurezza (garanzia elettrodomestico)



Per realizzare etichette di segnalazione pericolo o di attenzione è possibile utilizzare il prodotto 3M™ 76953 in poliestere giallo. Garantisce una eccellente adesione su superfici diverse ad alta o bassa energia superficiale.



3M™ 76953

Il prodotto per etichette 3M™ 76953 è costituito da un film in poliestere di spessore 55 micron, di colore giallo, studiato per stampa a trasferimento termico. È realizzato con l'adesivo acrilico 3M™ 350E, studiato per dare una eccellente adesione su plastiche ad alta e bassa energia superficiale, metalli e verniciature anche a polvere.

Etichette di segnalazione pericolo/
attenzione
3M™ 76953



Per permettere un eccellente controllo delle vibrazioni indotte da risonanza è consigliabile l'utilizzo del nastro 3M™ Damping Foil 2552.

3M™ Damping Foil 2552

Il nastro antivibrante 3M™ Damping Foil 2552 è formato da un polimero adesivo sensibile alla pressione abbinato ad uno strato di alluminio ricotto ed è studiato per applicazioni su pannelli vibranti ed elementi di supporto. La combinazione di polimero viscoelastico e supporto di alluminio (strato vincolato antivibrante o CLD) ha dimostrato di essere una costruzione unica con una eccezionale capacità di controllare le vibrazioni di risonanza a temperature tra 0 °C e 60 °C con limiti estremi tra -32 °C e 80 °C.

Il polimero ad alta dissipazione energetica usato per il nastro 2552 permette un eccellente controllo delle vibrazioni indotte da risonanza. Se applicato ad una struttura in vibrazione, il nastro 2552 converte le vibrazioni in trascurabile quantità di calore. L'ampiezza della vibrazione e il rumore della struttura vengono di conseguenza ridotti.



Ridurre la rumorosità durante il funzionamento:
3M™ Damping Foil 2552



Per realizzare etichette removibili (es.: classe energetica) è possibile utilizzare il prodotto 3M™ FV016402. Offre grande resistenza all'umidità e ai raggi UV per una lunga durata.

Per attaccare etichette durevoli quali avvertenze, codici identificativi dell'elettrodomestico o del lotto di produzione, codici a barre, ecc., è possibile utilizzare le etichette 3M™ 7871EJ o 7872EJ costituite da un film in poliestere appositamente studiato per stampa a trasferimento termico. Studiati per dare eccellente adesione su plastiche ad alta e bassa energia superficiale, metalli e verniciature anche a polvere.



3M™ FV016402

3M™ Materiale vinilico removibile trasparente, conformabile, durevole che offre resistenza all'umidità. Questo materiale utilizza l'adesivo R3500 specifico per l'utilizzo su superfici lisce come vetro, metallo, plastica (incluso il polistirene) e garantisce eccellente resistenza agli UV, ottimo tack iniziale e adesione a lungo termine; può essere rimosso senza rilascio di adesivo e rappresenta una valida alternativa ai film elettrostatico.

3M™ 7871EJ e 3M™ 7872EJ

Il prodotto per etichette 3M™ 7871EJ e 3M™ 7872EJ sono costituiti da un film in poliestere di spessore 50 micron, bianco lucido o platino lucido, studiato per stampa a trasferimento termico. Sono realizzati con l'adesivo acrilico 3M™ 350E, studiato per dare eccellente adesione su plastiche ad alta e bassa energia superficiale, metalli e verniciature anche a polvere.

Il frontale è trattato superficialmente per stampa a trasferimento termico. Il trattamento superficiale assicura anche il miglior ancoraggio degli inchiostri per i tradizionali sistemi di stampa.

Il frontale in poliestere assicura la durata in ambienti aggressivi.

Etichette removibili (es.: classe energetica):
3M™ FV016402
Etichette durevoli (es.: codici a barre, avvertenze):
3M™ 7871EJ o 7872EJ



Per il fissaggio delle lamiere è possibile adottare alcune valide alternative ai classici rivetti o adesivi liquidi. I nastri biadesivi in schiuma acrilica 3M™ VHB™ 9473 e 4936 sono soluzioni innovative per un fissaggio robusto, pulito e duraturo. La notevole conformabilità assicura un miglior contatto su superfici rigide o irregolari.



3M™ VHB™ 9473

L'adesivo acrilico 100MP è un adesivo pressure-sensitive molto rigido. Presenta resistenza al taglio molto elevata e la tenuta dell'incollaggio aumenta notevolmente dopo l'invecchiamento naturale.



3M™ VHB™ 4936

Nastro biadesivo in schiuma acrilica conformabile con adesivo acrilico che offre una buona adesione al PVC plastificato. La composizione dell'adesivo rende il prodotto adatto a vernici e primers. La sua notevole conformabilità assicura un miglior contatto su superfici rigide o irregolari. La resistenza alla pelatura e al taglio sono leggermente inferiori rispetto a un nastro biadesivo VHB™ tradizionale, fattore dovuto alla sua morbidezza intrinseca.

Il prodotto presenta un potere sigillante su superfici irregolari ed un miglior risultato estetico. E' adatto per applicazioni sia in esterno sia in interno.

Fissaggio delle lamiere:
3M™ VHB™ 9473
3M™ VHB™ 4936



Per evitare danni durante il trasporto è consigliabile fissare al meglio lo sportello. I nastri 3M™ 6876 e 8915 garantiscono un fissaggio sicuro evitando scheggiature e graffi ed una rimozione pulita.



3M™ Scotch™ Strapping Tape 6876

Il 3M™ strapping tape 6876 è un nastro a rimozione pulita, con supporto tensilizzato in polipropilene blu spalmato con un adesivo in gomma pressure sensitive.

Il nastro è stato pensato per fermare cassette, ripiani e componenti elettronici durante la lavorazione ed il trasporto.



3M™ Scotch™ Strapping Tape 8915

Nastro di elevata qualità formato da un support in polipropilene rinforzato con fibre di vetro longitudinali che conferiscono un'elevata resistenza a trazione.

Il support trasparente resiste ottimamente all'umidità, all'abrasione e alla rigatura.

Il Sistema adesivo hot-melt (gomma-resina sistetica) offre un'adesione elevate e permette una rimozione pulita senza alterare o scolorire le superfici con cui è a contatto.

Fissare lo sportello durante il trasporto:
3M™ Scotch™ Strapping Tape 6876 o 8915



Per evitare danni durante il trasporto è consigliabile fissare al meglio il cavo di alimentazione. I nastri 3M™ 6876 e 8915 garantiscono un fissaggio sicuro evitando scheggiature e graffi ed una rimozione pulita.



3M™ Scotch™ Strapping Tape 6876

Il 3M™ strapping tape 6876 è un nastro a rimozione pulita, con supporto tensilizzato in polipropilene blu spalmato con un adesivo in gomma pressure sensitive.

Il nastro è stato pensato per fermare cassette, ripiani e componenti elettronici durante la lavorazione ed il trasporto.



3M™ Scotch™ Strapping Tape 8915

Nastro di elevata qualità formato da un support in polipropilene rinforzato con fibre di vetro longitudinali che conferiscono un'elevata resistenza a trazione.

Il support trasparente resiste ottimamente all'umidità, all'abrasione e alla rigatura.

Il Sistema adesivo hot-melt (gomma-resina sintetica) offre un'adesione elevata e permette una rimozione pulita senza alterare o scolorire le superfici con cui è a contatto.



Fissare il cavo di alimentazione durante il processo di assemblaggio e spedizione:
3M™ Scotch™ Strapping Tape 6876 o 8915

Per marcare i cavi di alimentazione è possibile utilizzare l'etichetta 3M™ FP0354EG. Garantisce una eccellente durata ed un'ottima conformabilità e resistenza all'umidità.



3M™ FP0354EG

3M™ FP0354EG Poliolefina Bianca opaca è un materiale durevole che offre eccellente conformabilità e resistenza all'umidità. Estremamente flessibile, permette la realizzazione di etichette per piccoli diametri. Questo materiale utilizza l'adesivo P1650 studiato per applicazioni in ambienti difficili.

Etichetta marca cavo per cavo di alimentazione:
- 3M™ FP0354EG



Per attaccare il pannello touch di vetro alla scheda è possibile utilizzare degli adesivi acrilici pressure-sensitive molto rigidi.

Il 467MP o il 468MP sono una soluzione innovativa in grado di garantire la massima efficacia ed un risultato pulito.

3M™ Adhesive Transfer Tape 467MP

L'adesivo acrilico 200MP è un adesivo pressure-sensitive molto rigido. Presenta resistenza termica, a taglio e ai solventi molto elevata e la tenuta dell'incollaggio aumenta notevolmente dopo l'invecchiamento naturale.

Il nastro transfer 467MP è utilizzato per l'incollaggio di lunga durata di targhe ed è progettato con un liner resistente all'umidità che evita la formazione di increspature.

L'adesivo con uno spessore di 0.05mm è ideale per unire materiali con superfici lisce e sottili.

3M™ Adhesive Transfer Tape 468MP

L'adesivo acrilico 200MP è un adesivo pressure-sensitive molto rigido. Presenta resistenza a taglio molto elevata e la tenuta dell'incollaggio aumenta notevolmente dopo l'invecchiamento naturale.

Il nastro transfer 468MP è utilizzato per l'incollaggio di lunga durata di targhe ed è progettato con un liner resistente all'umidità che evita la formazione di increspature.

L'adesivo con uno spessore di 0.13mm è ideale per unire materiali con superfici rugose o di spessore elevato.

La forza di pelatura, relativa allo stesso tipo di superficie piana, risulta tipicamente il 30% più elevata rispetto ad un adesivo con spessore di 0.05mm, e questa differenza può aumentare su superfici goffrate o ruvide.

Attaccare il pannello touch di vetro alla scheda:
3M™ Adhesive Transfer Tape
467MP o 468MP



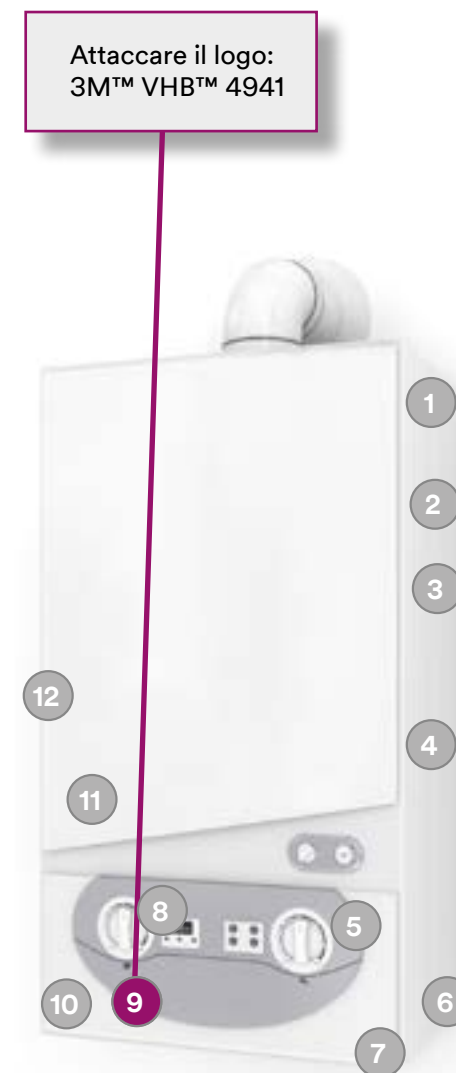
Per fissare in modo stabile il logo aziendale è possibile adottare alcune valide alternative ai classici rivetti. Il nastro biadesivo in schiuma acrilica 3M™ VHB™ 4941 è una soluzione innovativa per un lavoro pulito ed un risultato di grande design.



3M™ VHB™ 4941

Nastro biadesivo in schiuma acrilica conformabile con adesivo acrilico che offre una buona adesione al PVC plastificato. La composizione dell'adesivo rende il prodotto adatto a vernici e primer. La sua notevole conformabilità assicura un miglior contatto su superfici rigide o irregolari. La resistenza alla pelatura e al taglio sono leggermente inferiori rispetto ad un nastro biadesivo VHB™ tradizionale, fattore dovuto alla sua morbidezza intrinseca.

Il prodotto presenta un potere sigillante su superfici irregolari ed un miglior risultato estetico. È adatto per applicazioni sia in esterno che in interno.



Per indicare il modello è possibile utilizzare l'etichetta 3M™ 7876EK, per un risultato di design e di lunga durata.



3M™ 7876EK

Il prodotto per etichette 3M™ 7876EK è costituito da un film in poliestere di spessore 50 micron, lucido trasparente, studiato per stampa a trasferimento termico. È realizzato con l'adesivo acrilico 3M™ 350E, studiato per dare una eccellente adesione su plastiche ad alta e bassa energia superficiale, metalli e verniciature anche a polvere.

Il frontale è trattato superficialmente ed è adatto per metodi di stampa a trasferimento termico. Il trattamento superficiale assicura anche il miglior ancoraggio degli inchiostri per i tradizionali sistemi di stampa.

Attaccare etichetta durevole per indicare il modello:
3M™ 7876EK



Nel caso fosse necessario applicare etichette RFID in grado di memorizzare informazioni o etichette con loghi in rilievo, è possibile contattare i nostri convertitori specializzati.

Soluzione integrata/personalizzata:
RFID
Etichetta grafica resinata per loghi



Nel caso si rendesse necessario applicare delle etichette di sicurezza 3M™ suggerisce il 3812DSL in poliuretano distruttibile il cui frontale si frantuma in caso di manomissione oppure delle etichette VOID che rivelano un modello irreversibile a triangoli o void se rimosse.



3M™ 3812DSL

Il prodotto per etichette 3M™ 3812 è costituito da un film poliuretano bianco opaco distruttibile, studiato per la realizzazione di etichette non removibili. Se applicate correttamente funzionano molto bene su diverse tipologie di superfici.



3M™ Etichetta Void (a messaggio nascosto)

Le etichette VOID, come prova di manomissione, al tentativo di rimozione rivelano un modello irreversibile a triangoli o void. Per aumentare il livello di sicurezza possono essere combinate con altre tecnologie.

Etichette di sicurezza (garanzia elettrodomestico):
3M™ 3812DSL
Etichetta VOID



SPLIT CLIMATIZZATORE

CUCINA

BAGNO

LIVING

1. Etichette di sicurezza (garanzia elettrodomestico)
2. Etichette removibili (es.: classe energetica) Etichette durevoli (es.: codici a barre, avvertenze)
3. Soluzione integrata/personalizzata
4. Attaccare etichetta durevole per indicare il modello
5. Etichetta marca cavo per cavo di alimentazione
6. Fissaggio delle lamiere
7. Fissare il cavo di alimentazione durante il processo di assemblaggio e spedizione
8. Attaccare il logo
9. Fissare il coperchio frontale e le griglie dei filtri interni durante il processo di spedizione
10. Etichette di segnalazione pericolo/attenzione
11. Ridurre la rumorosità durante il funzionamento



Nel caso si rendesse necessario applicare delle etichette di sicurezza 3M™ suggerisce il 3812DSL in poliuretano distruttibile il cui frontale si frantuma in caso di manomissione oppure delle etichette VOID che rivelano un modello irreversibile a triangoli o void se rimosse.



3M™ 3812DSL

Il prodotto per etichette 3M™ 3812 è costituito da un film poliuretano bianco opaco distruttibile, studiato per la realizzazione di etichette non removibili. Se applicate correttamente funzionano molto bene su diverse tipologie di superfici.



3M™ Etichetta Void (a messaggio nascosto)

Le etichette VOID, come prova di manomissione, al tentativo di rimozione rivelano un modello irreversibile a triangoli o void. Per aumentare il livello di sicurezza possono essere combinate con altre tecnologie.

Etichette di sicurezza (garanzia elettrodomestico):
3M™ 3812DSL
Etichetta VOID



SPLIT CLIMATIZZATORE

CUCINA

BAGNO

LIVING

Per realizzare etichette removibili (es.: classe energetica) è possibile utilizzare il prodotto 3M™ FV016402. Offre grande resistenza all'umidità e ai raggi UV per una lunga durata.

Per attaccare etichette durevoli quali avvertenze, codici identificativi dell'elettrodomestico o del lotto di produzione, codici a barre, ecc., è possibile utilizzare le etichette 3M™ 7871EJ o 7872EJ costituite da un film in poliestere appositamente studiato per stampa a trasferimento termico. Studiati per dare eccellente adesione su plastiche ad alta e bassa energia superficiale, metalli e verniciature anche a polvere.



3M™ FV016402

3M™ Materiale vinilico removibile trasparente, conformabile, durevole che offre resistenza all'umidità. Questo materiale utilizza l'adesivo R3500 specifico per l'utilizzo su superfici lisce come vetro, metallo, plastica (incluso il polistirene) e garantisce eccellente resistenza agli UV, ottimo tack iniziale e adesione a lungo termine; può essere rimosso senza rilascio di adesivo e rappresenta una valida alternativa ai film elettrostatico.

3M™ 7871EJ e 3M™ 7872EJ

Il prodotto per etichette 3M™ 7871EJ e 3M™ 7872EJ sono costituiti da un film in poliestere di spessore 50 micron, bianco lucido o platino lucido, studiato per stampa a trasferimento termico. Sono realizzati con l'adesivo acrilico 3M™ 350E, studiato per dare eccellente adesione su plastiche ad alta e bassa energia superficiale, metalli e verniciature anche a polvere.

Il frontale è trattato superficialmente per stampa a trasferimento termico. Il trattamento superficiale assicura anche il miglior ancoraggio degli inchiostri per i tradizionali sistemi di stampa.

Il frontale in poliestere assicura la durata in ambienti aggressivi.

Etichette removibili (es.: classe energetica):
3M™ FV016402
Etichette durevoli (es.: codici a barre, avvertenze):
3M™ 7871EJ o 7872EJ



SPLIT CLIMATIZZATORE

CUCINA

BAGNO

LIVING

Nel caso fosse necessario applicare etichette RFID in grado di memorizzare informazioni o etichette con loghi in rilievo, è possibile contattare i nostri convertitori specializzati.

Soluzione integrata/personalizzata:
RFID
Etichetta grafica resinata per loghi



Per indicare il modello è possibile utilizzare l'etichetta 3M™ 7876EK, per un risultato di design e di lunga durata.



3M™ 7876EK

Il prodotto per etichette 3M™ 7876EK è costituito da un film in poliestere di spessore 50 micron, lucido trasparente, studiato per stampa a trasferimento termico. È realizzato con l'adesivo acrilico 3M™ 350E, studiato per dare una eccellente adesione su plastiche ad alta e bassa energia superficiale, metalli e verniciature anche a polvere.

Il frontale è trattato superficialmente ed è adatto per metodi di stampa a trasferimento termico. Il trattamento superficiale assicura anche il miglior ancoraggio degli inchiostri per i tradizionali sistemi di stampa.

Attaccare etichetta durevole per indicare il modello:
3M™ 7876EK



Per marcare i cavi di alimentazione è possibile utilizzare l'etichetta 3M™ FP0354EG. Garantisce una eccellente durata ed un'ottima conformabilità e resistenza all'umidità.



3M™ FP0354EG

3M™ FP0354EG Poliolefina Bianca opaca è un materiale durevole che offre eccellente conformabilità e resistenza all'umidità. Estremamente flessibile, permette la realizzazione di etichette per piccoli diametri. Questo materiale utilizza l'adesivo P1650 studiato per applicazioni in ambienti difficili.

Etichetta marca cavo per cavo di alimentazione:
- 3M™ FP0354EG



Per il fissaggio delle lamiere è possibile adottare alcune valide alternative ai classici rivetti o adesivi liquidi. I nastri biadesivi in schiuma acrilica 3M™ VHB™ 9473 e 4936 sono soluzioni innovative per un fissaggio robusto, pulito e duraturo. La notevole conformabilità assicura un miglior contatto su superfici rigide o irregolari.



3M™ VHB™ 9473

L'adesivo acrilico 100MP è un adesivo pressure-sensitive molto rigido. Presenta resistenza al taglio molto elevata e la tenuta dell'incollaggio aumenta notevolmente dopo l'invecchiamento naturale.



3M™ VHB™ 4936

Nastro biadesivo in schiuma acrilica conformabile con adesivo acrilico che offre una buona adesione al PVC plastificato. La composizione dell'adesivo rende il prodotto adatto a vernici e primers. La sua notevole conformabilità assicura un miglior contatto su superfici rigide o irregolari. La resistenza alla pelatura e al taglio sono leggermente inferiori rispetto a un nastro biadesivo VHB™ tradizionale, fattore dovuto alla sua morbidezza intrinseca.

Il prodotto presenta un potere sigillante su superfici irregolari ed un miglior risultato estetico. È adatto per applicazioni sia in esterno sia in interno.

Fissaggio delle lamiere:
3M™ VHB™ 9473
3M™ VHB™ 4936



Per evitare danni durante il trasporto è consigliabile fissare al meglio il cavo di alimentazione. I nastri 3M™ 6876 e 8915 garantiscono un fissaggio sicuro evitando scheggiature e graffi ed una rimozione pulita.



3M™ Scotch™ Strapping Tape 6876

Il 3M™ strapping tape 6876 è un nastro a rimozione pulita, con supporto tensilizzato in polipropilene blu spalmato con un adesivo in gomma pressure sensitive.

Il nastro è stato pensato per fermare cassette, ripiani e componenti elettronici durante la lavorazione ed il trasporto.



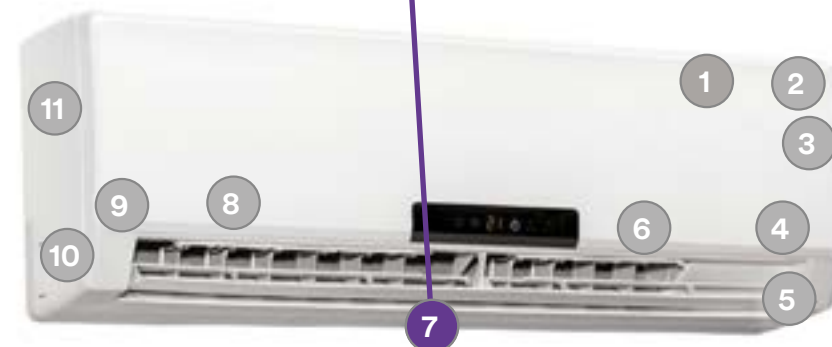
3M™ Scotch™ Strapping Tape 8915

Nastro di elevata qualità formato da un support in polipropilene rinforzato con fibre di vetro longitudinali che conferiscono un'elevata resistenza a trazione.

Il support trasparente resiste ottimamente all'umidità, all'abrasione e alla rigatura.

Il Sistema adesivo hot-melt (gomma-resina sistetica) offre un'adesione elevata e permette una rimozione pulita senza alterare o scolorire le superfici con cui è a contatto.

Fissare il cavo di alimentazione durante il processo di assemblaggio e spedizione:
3M™ Scotch™ Strapping Tape 6876 o 8915



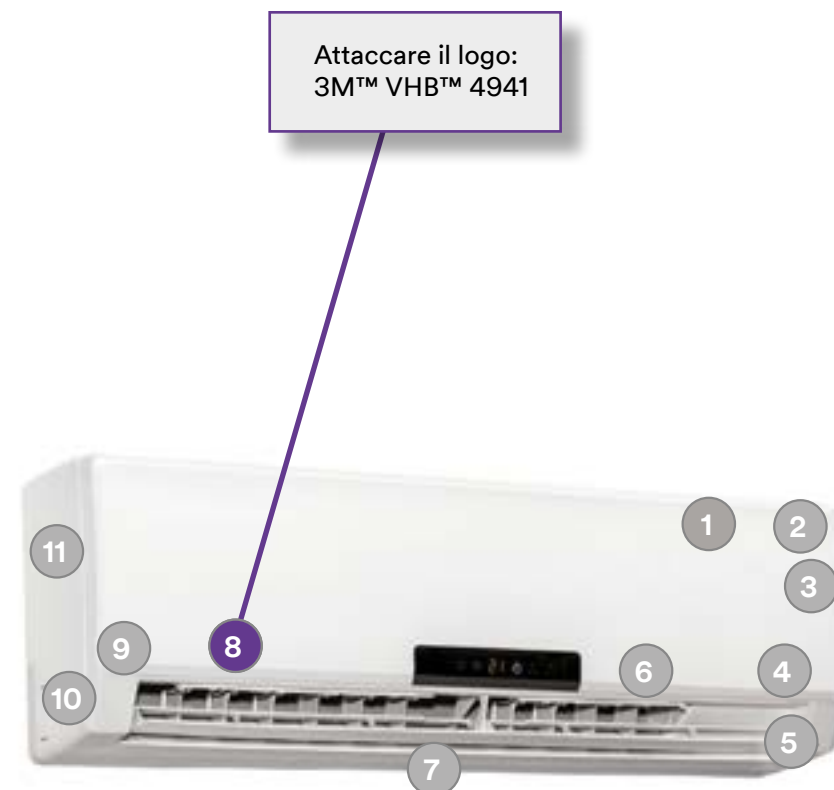
Per fissare in modo stabile il logo aziendale è possibile adottare alcune valide alternative ai classici rivetti. Il nastro biadesivo in schiuma acrilica 3M™ VHB™ 4941 è una soluzione innovativa per un lavoro pulito ed un risultato di grande design.



3M™ VHB™ 4941

Nastro biadesivo in schiuma acrilica conformabile con adesivo acrilico che offre una buona adesione al PVC plastificato. La composizione dell'adesivo rende il prodotto adatto a vernici e primer. La sua notevole conformabilità assicura un miglior contatto su superfici rigide o irregolari. La resistenza alla pelatura e al taglio sono leggermente inferiori rispetto ad un nastro biadesivo VHB™ tradizionale, fattore dovuto alla sua morbidezza intrinseca.

Il prodotto presenta un potere sigillante su superfici irregolari ed un miglior risultato estetico. È adatto per applicazioni sia in esterno che in interno.



Per evitare danni durante il trasporto è consigliabile fissare al meglio il coperchio frontale e le griglie dei filtri interni. I nastri 3M™ 6876 e 8915 garantiscono un fissaggio sicuro evitando scheggiature e graffi ed una rimozione pulita.



3M™ Scotch™ Strapping Tape 6876

Il 3M™ strapping tape 6876 è un nastro a rimozione pulita, con supporto tensilizzato in polipropilene blu spalmato con un adesivo in gomma pressure sensitive.

Il nastro è stato pensato per fermare cassette, ripiani e componenti elettronici durante la lavorazione ed il trasporto.



3M™ Scotch™ Strapping Tape 8915

Nastro di elevata qualità formato da un supporto in polipropilene rinforzato con fibre di vetro longitudinali che conferiscono un'elevata resistenza a trazione.

Il supporto trasparente resiste ottimamente all'umidità, all'abrasione e alla rigatura.

Il Sistema adesivo hot-melt (gomma-resina sintetica) offre un'adesione elevata e permette una rimozione pulita senza alterare o scolorire le superfici con cui è a contatto.



Fissare il coperchio frontale e le griglie dei filtri interni. durante il processo di spedizione:
3M™ Scotch™ Strapping Tape 6876 o 8915

Per realizzare etichette di segnalazione pericolo o di attenzione è possibile utilizzare il prodotto 3M™ 76953 in poliestere giallo. Garantisce una eccellente adesione su superfici diverse ad alta o bassa energia superficiale.



3M™ 76953

Il prodotto per etichette 3M™ 76953 è costituito da un film in poliestere di spessore 55 micron, di colore giallo, studiato per stampa a trasferimento termico. È realizzato con l'adesivo acrilico 3M™ 350E, studiato per dare una eccellente adesione su plastiche ad alta e bassa energia superficiale, metalli e verniciature anche a polvere.

Etichette di segnalazione pericolo/
attenzione
3M™ 76953



Per permettere un eccellente controllo delle vibrazioni indotte da risonanza è consigliabile l'utilizzo del nastro 3M™ Damping Foil 2552.

3M™ Damping Foil 2552

Il nastro antivibrante 3M™ Damping Foil 2552 è formato da un polimero adesivo sensibile alla pressione abbinato ad uno strato di alluminio ricotto ed è studiato per applicazioni su pannelli vibranti ed elementi di supporto. La combinazione di polimero viscoelastico e supporto di alluminio (strato vincolato antivibrante o CLD) ha dimostrato di essere una costruzione unica con una eccezionale capacità di controllare le vibrazioni di risonanza a temperature tra 0 °C e 60 °C con limiti estremi tra -32 °C e 80 °C.

Il polimero ad alta dissipazione energetica usato per il nastro 2552 permette un eccellente controllo delle vibrazioni indotte da risonanza. Se applicato ad una struttura in vibrazione, il nastro 2552 converte le vibrazioni in trascurabile quantità di calore. L'ampiezza della vibrazione e il rumore della struttura vengono di conseguenza ridotti.



Ridurre la rumorosità durante il funzionamento:
3M™ Damping Foil 2552



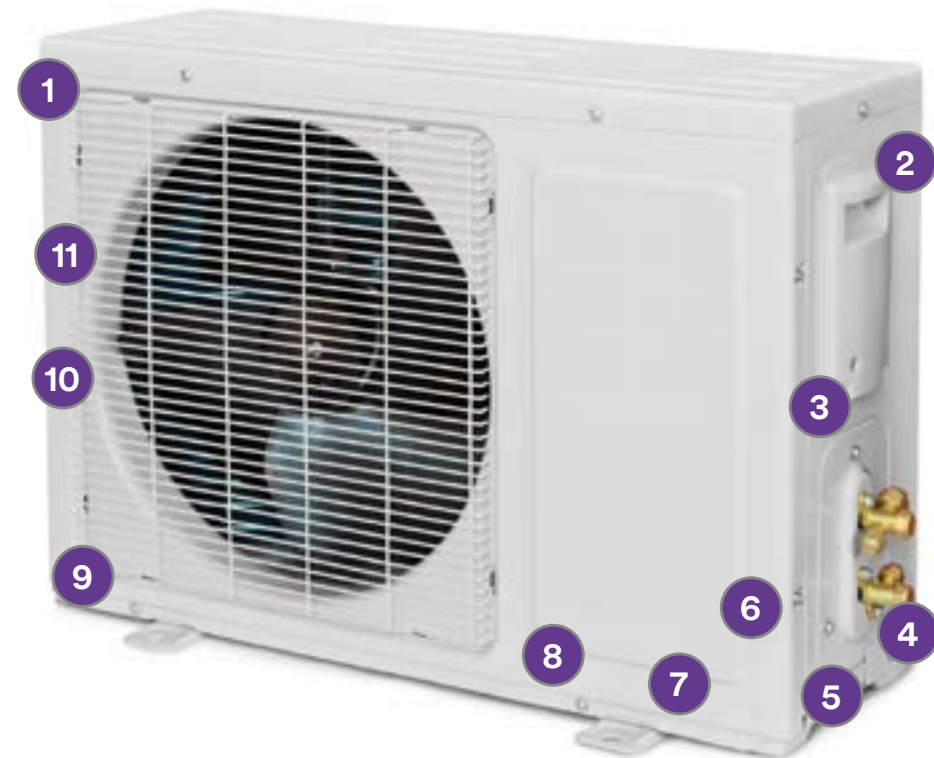
MOTORE CLIMATIZZATORE

CUCINA

BAGNO

LIVING

1. Etichette di segnalazione pericolo/attenzione
2. Etichette di sicurezza (garanzia elettrodomestico)
3. Fissaggio delle lamiere
4. Etichetta marca cavo per cavo di alimentazione
5. Fissare il cavo di alimentazione durante il processo di assemblaggio e spedizione
6. Etichette removibili (es.: classe energetica) Etichette durevoli (es.: codici a barre, avvertenze)
7. Attaccare etichetta durevole per indicare il modello
8. Attaccare il logo
9. Attaccare i piedini in gomma
10. Ridurre la rumorosità durante il funzionamento
11. Soluzione integrata/personalizzata



Per realizzare etichette di segnalazione pericolo o di attenzione è possibile utilizzare il prodotto 3M™ 76953 in poliestere giallo. Garantisce una eccellente adesione su superfici diverse ad alta o bassa energia superficiale.



3M™ 76953

Il prodotto per etichette 3M™ 76953 è costituito da un film in poliestere di spessore 55 micron, di colore giallo, studiato per stampa a trasferimento termico. È realizzato con l'adesivo acrilico 3M™ 350E, studiato per dare una eccellente adesione su plastiche ad alta e bassa energia superficiale, metalli e verniciature anche a polvere.

Etichette di segnalazione pericolo/
attenzione
3M™ 76953



Nel caso si rendesse necessario applicare delle etichette di sicurezza 3M™ suggerisce il 3812DSL in poliuretano distruttibile il cui frontale si frantuma in caso di manomissione oppure delle etichette VOID che rivelano un modello irreversibile a triangoli o void se rimosse.



3M™ 3812DSL

Il prodotto per etichette 3M™ 3812 è costituito da un film poliuretanico bianco opaco distruttibile, studiato per la realizzazione di etichette non removibili. Se applicate correttamente funzionano molto bene su diverse tipologie di superfici.



3M™ Etichetta Void (a messaggio nascosto)

Le etichette VOID, come prova di manomissione, al tentativo di rimozione rivelano un modello irreversibile a triangoli o void. Per aumentare il livello di sicurezza possono essere combinate con altre tecnologie.

Etichette di sicurezza (garanzia elettrodomestico):
3M™ 3812DSL
Etichetta VOID



Per il fissaggio delle lamiere è possibile adottare alcune valide alternative ai classici rivetti o adesivi liquidi. I nastri biadesivi in schiuma acrilica 3M™ VHB™ 9473 e 4936 sono soluzioni innovative per un fissaggio robusto, pulito e duraturo. La notevole conformabilità assicura un miglior contatto su superfici rigide o irregolari.



3M™ VHB™ 9473

L'adesivo acrilico 100MP è un adesivo pressure-sensitive molto rigido. Presenta resistenza al taglio molto elevata e la tenuta dell'incollaggio aumenta notevolmente dopo l'invecchiamento naturale.

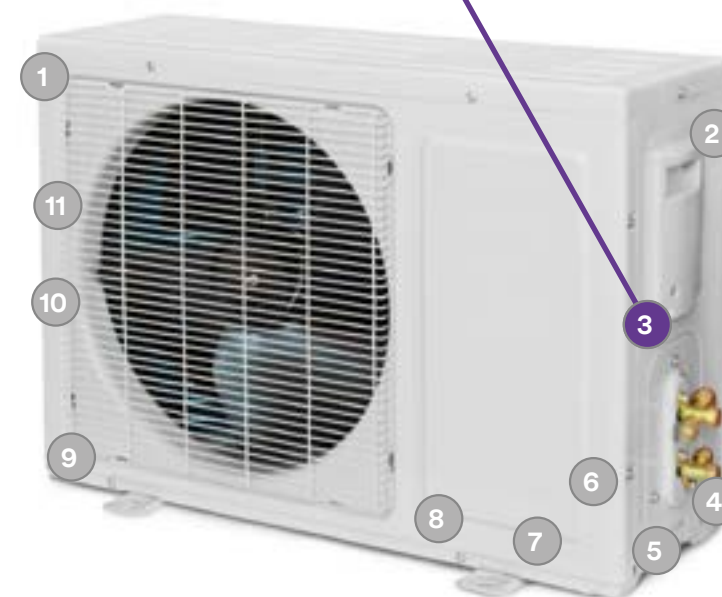


3M™ VHB™ 4936

Nastro biadesivo in schiuma acrilica conformabile con adesivo acrilico che offre una buona adesione al PVC plastificato. La composizione dell'adesivo rende il prodotto adatto a vernici e primers. La sua notevole conformabilità assicura un miglior contatto su superfici rigide o irregolari. La resistenza alla pelatura e al taglio sono leggermente inferiori rispetto a un nastro biadesivo VHB™ tradizionale, fattore dovuto alla sua morbidezza intrinseca.

Il prodotto presenta un potere sigillante su superfici irregolari ed un miglior risultato estetico. E' adatto per applicazioni sia in esterno sia in interno.

Fissaggio delle lamiere:
3M™ VHB™ 9473
3M™ VHB™ 4936



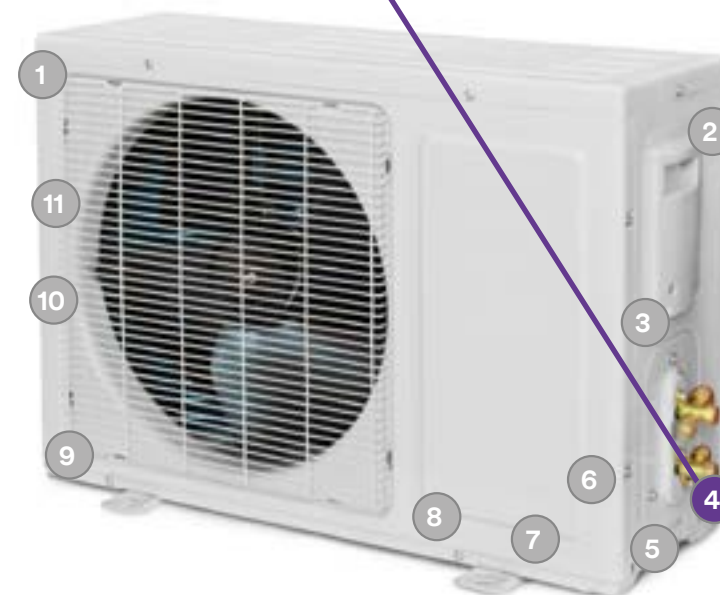
Per marcare i cavi di alimentazione è possibile utilizzare l'etichetta 3M™ FP0354EG. Garantisce una eccellente durata ed un'ottima conformabilità e resistenza all'umidità.



3M™ FP0354EG

3M™ FP0354EG Poliolefina Bianca opaca è un materiale durevole che offre eccellente conformabilità e resistenza all'umidità. Estremamente flessibile, permette la realizzazione di etichette per piccoli diametri. Questo materiale utilizza l'adesivo P1650 studiato per applicazioni in ambienti difficili.

Etichetta marca cavo per cavo di alimentazione:
- 3M™ FP0354EG



Per evitare danni durante il trasporto è consigliabile fissare al meglio il cavo di alimentazione. I nastri 3M™ 6876 e 8915 garantiscono un fissaggio sicuro evitando scheggiature e graffi ed una rimozione pulita.



3M™ Scotch™ Strapping Tape 6876

Il 3M™ strapping tape 6876 è un nastro a rimozione pulita, con supporto tensilizzato in polipropilene blu spalmato con un adesivo in gomma pressure sensitive.

Il nastro è stato pensato per fermare cassette, ripiani e componenti elettronici durante la lavorazione ed il trasporto.



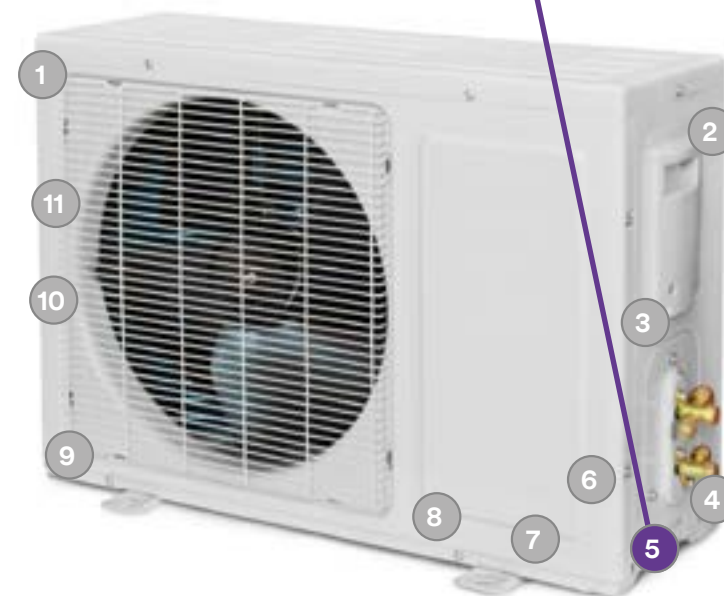
3M™ Scotch™ Strapping Tape 8915

Nastro di elevata qualità formato da un support in polipropilene rinforzato con fibre di vetro longitudinali che conferiscono un'elevata resistenza a trazione.

Il support trasparente resiste ottimamente all'umidità, all'abrasione e alla rigatura.

Il Sistema adesivo hot-melt (gomma-resina sistetica) offre un'adesione elevata e permette una rimozione pulita senza alterare o scolorire le superfici con cui è a contatto.

Fissare il cavo di alimentazione durante il processo di assemblaggio e spedizione:
3M™ Scotch™ Strapping Tape 6876 o 8915



MOTORE CLIMATIZZATORE

CUCINA

BAGNO

LIVING

Per realizzare etichette removibili (es.: classe energetica) è possibile utilizzare il prodotto 3M™ FV016402. Offre grande resistenza all'umidità e ai raggi UV per una lunga durata.

Per attaccare etichette durevoli quali avvertenze, codici identificativi dell'elettrodomestico o del lotto di produzione, codici a barre, ecc., è possibile utilizzare le etichette 3M™ 7871EJ o 7872EJ costituite da un film in poliestere appositamente studiato per stampa a trasferimento termico. Studiati per dare eccellente adesione su plastiche ad alta e bassa energia superficiale, metalli e verniciature anche a polvere.



3M™ FV016402

3M™ Materiale vinilico removibile trasparente, conformabile, durevole che offre resistenza all'umidità. Questo materiale utilizza l'adesivo R3500 specifico per l'utilizzo su superfici lisce come vetro, metallo, plastica (incluso il polistirene) e garantisce eccellente resistenza agli UV, ottimo tack iniziale e adesione a lungo termine; può essere rimosso senza rilascio di adesivo e rappresenta una valida alternativa ai film elettrostatico.

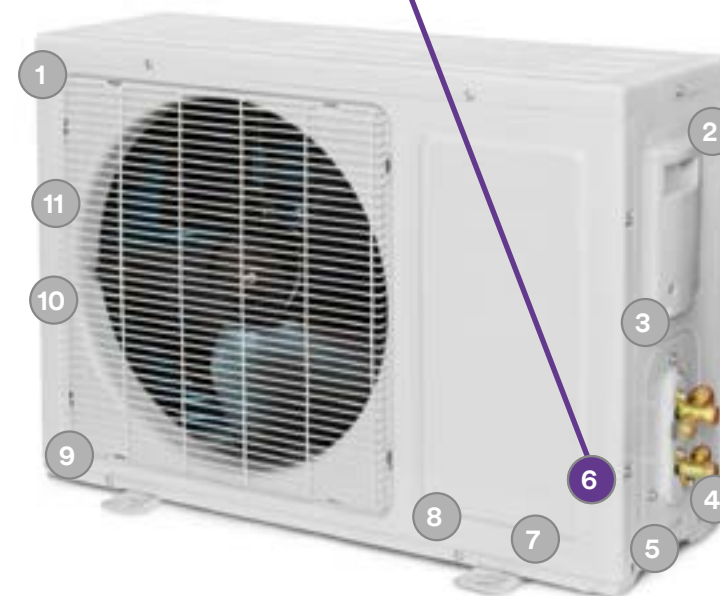
3M™ 7871EJ e 3M™ 7872EJ

Il prodotto per etichette 3M™ 7871EJ e 3M™ 7872EJ sono costituiti da un film in poliestere di spessore 50 micron, bianco lucido o platino lucido, studiato per stampa a trasferimento termico. Sono realizzati con l'adesivo acrilico 3M™ 350E, studiato per dare eccellente adesione su plastiche ad alta e bassa energia superficiale, metalli e verniciature anche a polvere.

Il frontale è trattato superficialmente per stampa a trasferimento termico. Il trattamento superficiale assicura anche il miglior ancoraggio degli inchiostri per i tradizionali sistemi di stampa.

Il frontale in poliestere assicura la durata in ambienti aggressivi.

Etichette removibili (es.: classe energetica):
3M™ FV016402
Etichette durevoli (es.: codici a barre, avvertenze):
3M™ 7871EJ o 7872EJ



Per indicare il modello è possibile utilizzare l'etichetta 3M™ 7876EK, per un risultato di design e di lunga durata.

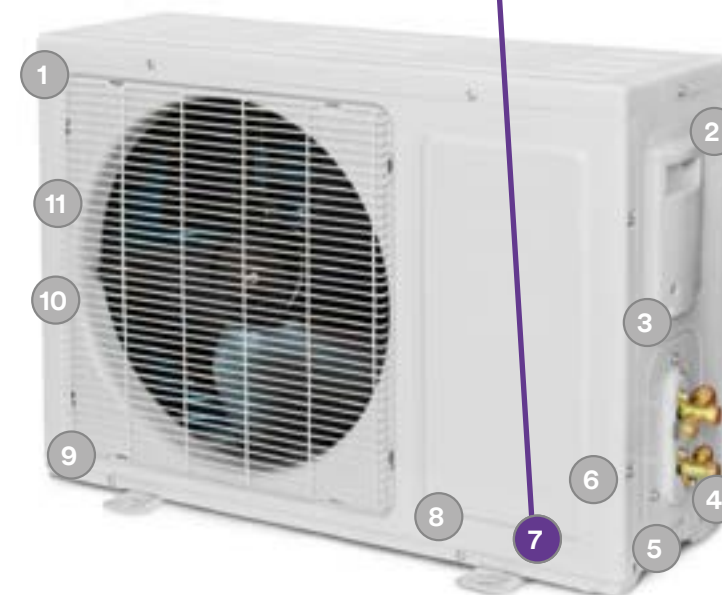


3M™ 7876EK

Il prodotto per etichette 3M™ 7876EK è costituito da un film in poliestere di spessore 50 micron, lucido trasparente, studiato per stampa a trasferimento termico. È realizzato con l'adesivo acrilico 3M™ 350E, studiato per dare una eccellente adesione su plastiche ad alta e bassa energia superficiale, metalli e verniciature anche a polvere.

Il frontale è trattato superficialmente ed è adatto per metodi di stampa a trasferimento termico. Il trattamento superficiale assicura anche il miglior ancoraggio degli inchiostri per i tradizionali sistemi di stampa.

Attaccare etichetta durevole per indicare il modello:
3M™ 7876EK



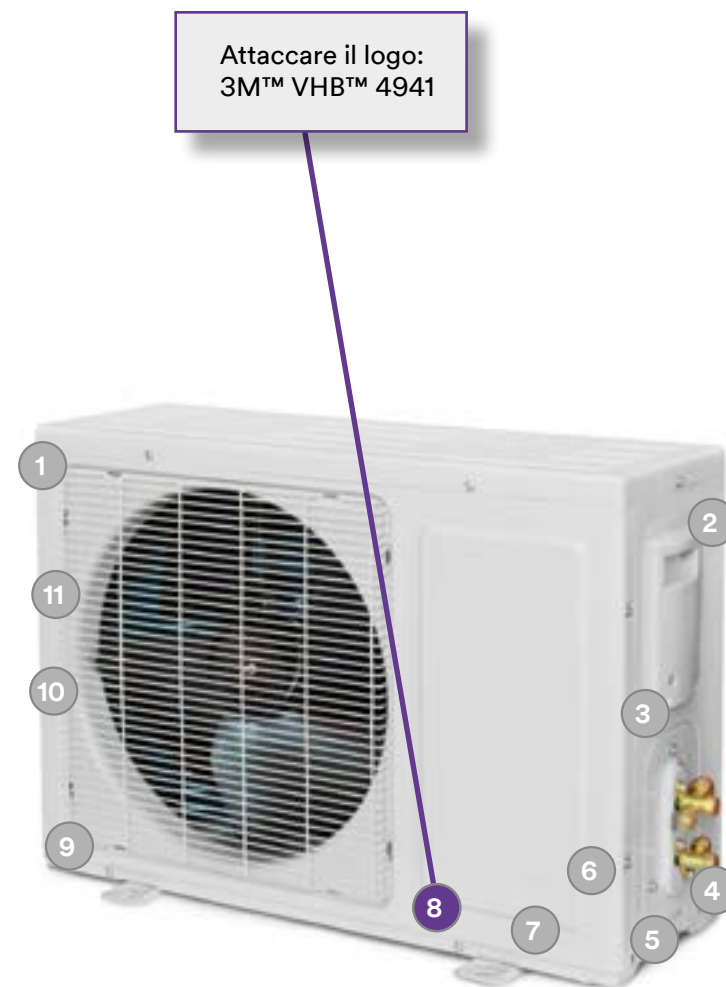
Per fissare in modo stabile il logo aziendale è possibile adottare alcune valide alternative ai classici rivetti. Il nastro biadesivo in schiuma acrilica 3M™ VHB™ 4941 è una soluzione innovativa per un lavoro pulito ed un risultato di grande design.



3M™ VHB™ 4941

Nastro biadesivo in schiuma acrilica conformabile con adesivo acrilico che offre una buona adesione al PVC plastificato. La composizione dell'adesivo rende il prodotto adatto a vernici e primer. La sua notevole conformabilità assicura un miglior contatto su superfici rigide o irregolari. La resistenza alla pelatura e al taglio sono leggermente inferiori rispetto ad un nastro biadesivo VHB™ tradizionale, fattore dovuto alla sua morbidezza intrinseca.

Il prodotto presenta un potere sigillante su superfici irregolari ed un miglior risultato estetico. È adatto per applicazioni sia in esterno che in interno.



MOTORE CLIMATIZZATORE

CUCINA

BAGNO

LIVING

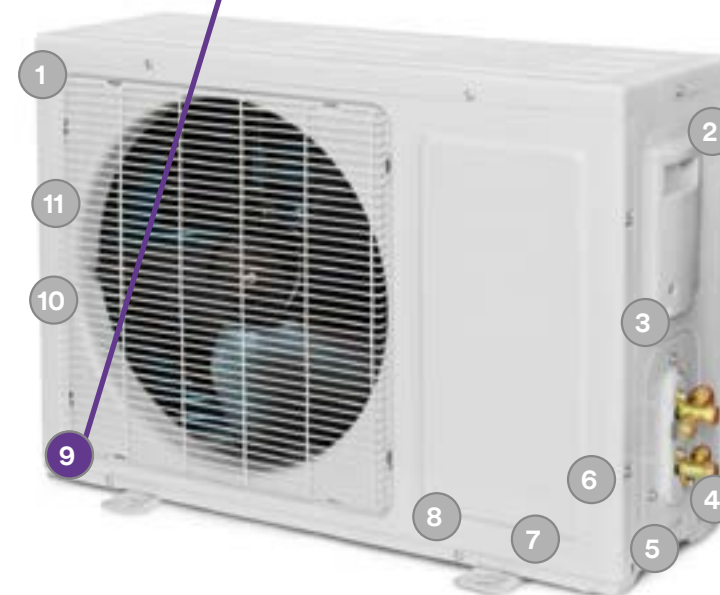
Per un incollaggio resistente e flessibile della gomma ai piedini di metallo è consigliabile utilizzare l'adesivo liquido 3M™ Scotch-Weld 847 a base di nitrile. Per un risultato pulito e duraturo. Garantisce una presa rapida.



3M™ 847

3M Scotch-Weld 847 è un adesivo liquido a base nitrile a presa rapida e ad alte prestazioni. È molto utilizzato nell'industria elettronica, radio e TV e garantisce incollaggi resistenti e flessibili. Adatto all'incollaggio di pelle, gomma nitrilica, materiali plastici, guarnizioni su diversi tipi di substrato, ha un'eccellente resistenza a molti carburanti e olii.

Attaccare i piedini in gomma:
3M™ Nitrile High Performance Rubber
and Gaskets Adhesive 847



Per permettere un eccellente controllo delle vibrazioni indotte da risonanza è consigliabile l'utilizzo del nastro 3M™ Damping Foil 2552.

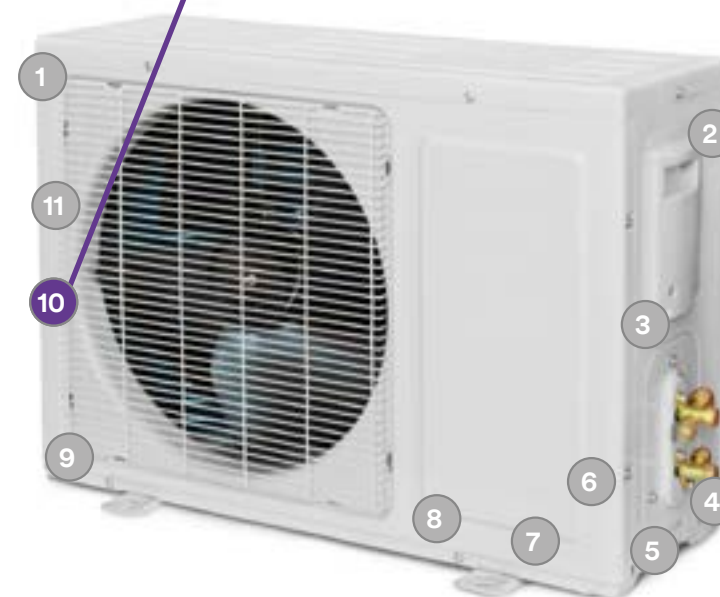
3M™ Damping Foil 2552

Il nastro antivibrante 3M™ Damping Foil 2552 è formato da un polimero adesivo sensibile alla pressione abbinato ad uno strato di alluminio ricotto ed è studiato per applicazioni su pannelli vibranti ed elementi di supporto. La combinazione di polimero viscoelastico e supporto di alluminio (strato vincolato antivibrante o CLD) ha dimostrato di essere una costruzione unica con una eccezionale capacità di controllare le vibrazioni di risonanza a temperature tra 0 °C e 60 °C con limiti estremi tra -32 °C e 80 °C.

Il polimero ad alta dissipazione energetica usato per il nastro 2552 permette un eccellente controllo delle vibrazioni indotte da risonanza. Se applicato ad una struttura in vibrazione, il nastro 2552 converte le vibrazioni in trascurabile quantità di calore. L'ampiezza della vibrazione e il rumore della struttura vengono di conseguenza ridotti.



Ridurre la rumorosità durante il funzionamento:
3M™ Damping Foil 2552



MOTORE CLIMATIZZATORE

CUCINA

BAGNO

LIVING

Nel caso fosse necessario applicare etichette RFID in grado di memorizzare informazioni o etichette con loghi in rilievo, è possibile contattare i nostri convertitori specializzati.

Soluzione integrata/personalizzata:
RFID
Etichetta grafica resinata per loghi



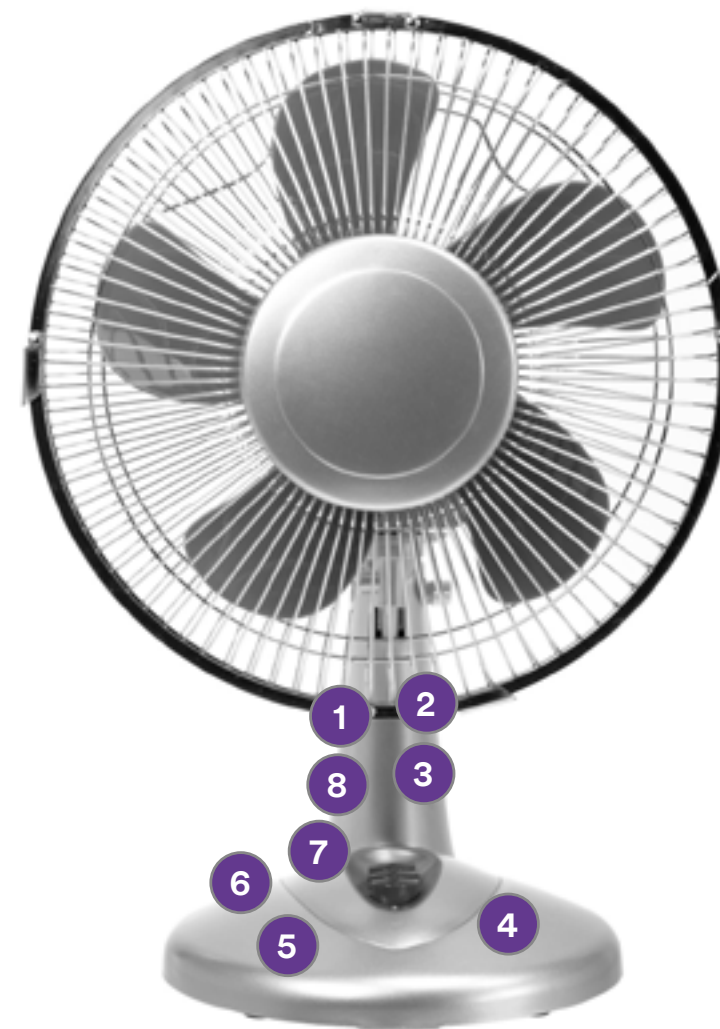
VENTILATORE

CUCINA

BAGNO

LIVING

1. Etichette di segnalazione pericolo/attenzione
2. Fissare il cavo di alimentazione durante il processo di assemblaggio e spedizione
3. Etichette removibili (es.: classe energetica) Etichette durevoli (es.: codici a barre, avvertenze)
4. Attaccare etichetta durevole per indicare il modello
5. Attaccare il logo
6. Soluzione integrata/personalizzata
7. Etichetta marca cavo per cavo di alimentazione
8. Etichette di sicurezza (garanzia elettrodomestico)



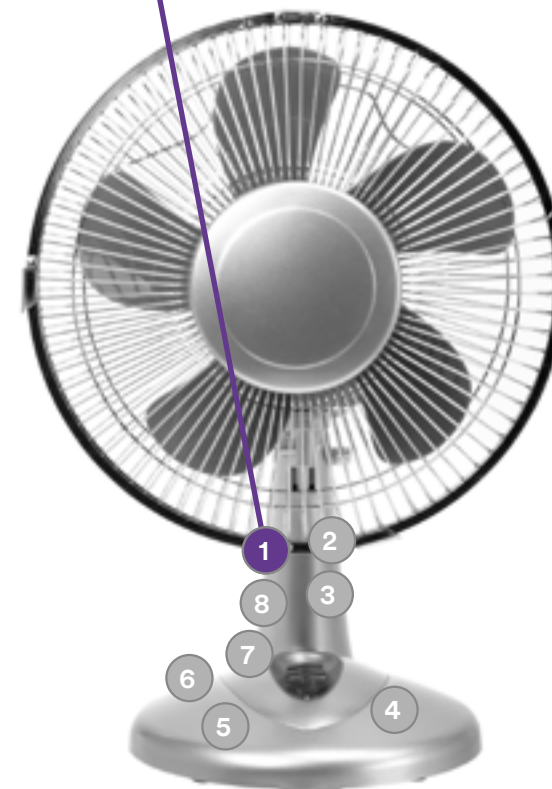
Per realizzare etichette di segnalazione pericolo o di attenzione è possibile utilizzare il prodotto 3M™ 76953 in poliestere giallo. Garantisce una eccellente adesione su superfici diverse ad alta o bassa energia superficiale.



3M™ 76953

Il prodotto per etichette 3M™ 76953 è costituito da un film in poliestere di spessore 55 micron, di colore giallo, studiato per stampa a trasferimento termico. È realizzato con l'adesivo acrilico 3M™ 350E, studiato per dare una eccellente adesione su plastiche ad alta e bassa energia superficiale, metalli e verniciature anche a polvere.

Etichette di segnalazione pericolo/
attenzione
3M™ 76953



Per evitare danni durante il trasporto è consigliabile fissare al meglio il cavo di alimentazione. I nastri 3M™ 6876 e 8915 garantiscono un fissaggio sicuro evitando scheggiature e graffi ed una rimozione pulita.



3M™ Scotch™ Strapping Tape 6876

Il 3M™ strapping tape 6876 è un nastro a rimozione pulita, con supporto tensilizzato in polipropilene blu spalmato con un adesivo in gomma pressure sensitive.

Il nastro è stato pensato per fermare cassette, ripiani e componenti elettronici durante la lavorazione ed il trasporto.



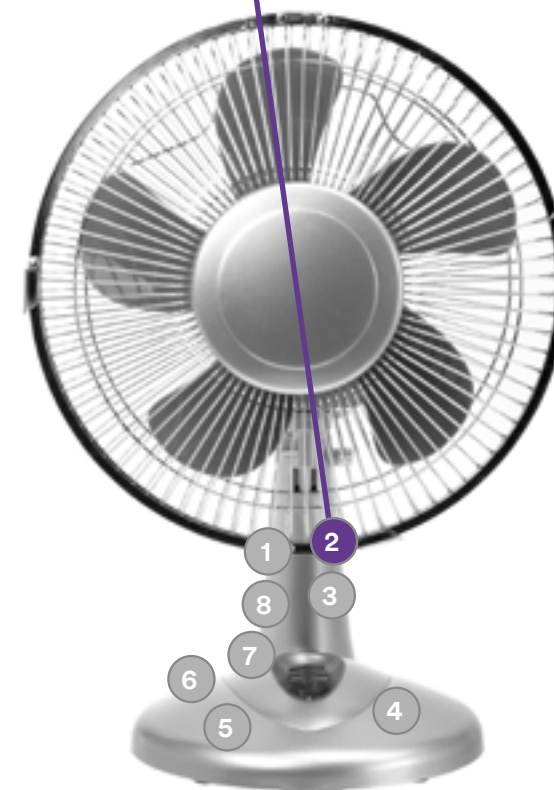
3M™ Scotch™ Strapping Tape 8915

Nastro di elevata qualità formato da un support in polipropilene rinforzato con fibre di vetro longitudinali che conferiscono un'elevata resistenza a trazione.

Il support trasparente resiste ottimamente all'umidità, all'abrasione e alla rigatura.

Il Sistema adesivo hot-melt (gomma-resina sintetica) offre un'adesione elevata e permette una rimozione pulita senza alterare o scolorire le superfici con cui è a contatto.

Fissare il cavo di alimentazione durante il processo di assemblaggio e spedizione:
3M™ Scotch™ Strapping Tape 6876 o 8915



Per realizzare etichette removibili (es.: classe energetica) è possibile utilizzare il prodotto 3M™ FV016402. Offre grande resistenza all'umidità e ai raggi UV per una lunga durata.

Per attaccare etichette durevoli quali avvertenze, codici identificativi dell'elettrodomestico o del lotto di produzione, codici a barre, ecc., è possibile utilizzare le etichette 3M™ 7871EJ o 7872EJ costituite da un film in poliestere appositamente studiato per stampa a trasferimento termico. Studiati per dare eccellente adesione su plastiche ad alta e bassa energia superficiale, metalli e verniciature anche a polvere.



3M™ FV016402

3M™ Materiale vinilico removibile trasparente, conformabile, durevole che offre resistenza all'umidità. Questo materiale utilizza l'adesivo R3500 specifico per l'utilizzo su superfici lisce come vetro, metallo, plastica (incluso il polistirene) e garantisce eccellente resistenza agli UV, ottimo tack iniziale e adesione a lungo termine; può essere rimosso senza rilascio di adesivo e rappresenta una valida alternativa ai film elettrostatico.

3M™ 7871EJ e 3M™ 7872EJ

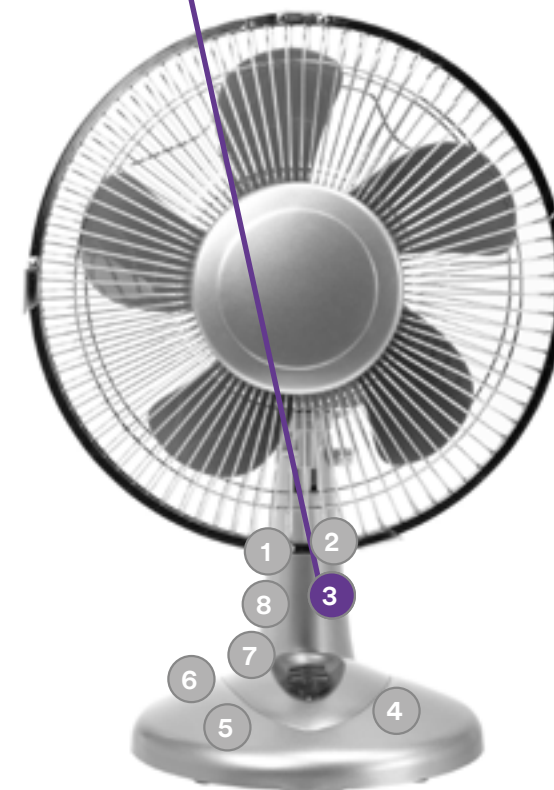
Il prodotto per etichette 3M™ 7871EJ e 3M™ 7872EJ sono costituiti da un film in poliestere di spessore 50 micron, bianco lucido o platino lucido, studiato per stampa a trasferimento termico. Sono realizzati con l'adesivo acrilico 3M™ 350E, studiato per dare eccellente adesione su plastiche ad alta e bassa energia superficiale, metalli e verniciature anche a polvere.

Il frontale è trattato superficialmente per stampa a trasferimento termico. Il trattamento superficiale assicura anche il miglior ancoraggio degli inchiostri per i tradizionali sistemi di stampa.

Il frontale in poliestere assicura la durata in ambienti aggressivi.



Etichette removibili (es.: classe energetica):
3M™ FV016402
Etichette durevoli (es.: codici a barre, avvertenze):
3M™ 7871EJ o 7872EJ



Per indicare il modello è possibile utilizzare l'etichetta 3M™ 7876EK, per un risultato di design e di lunga durata.

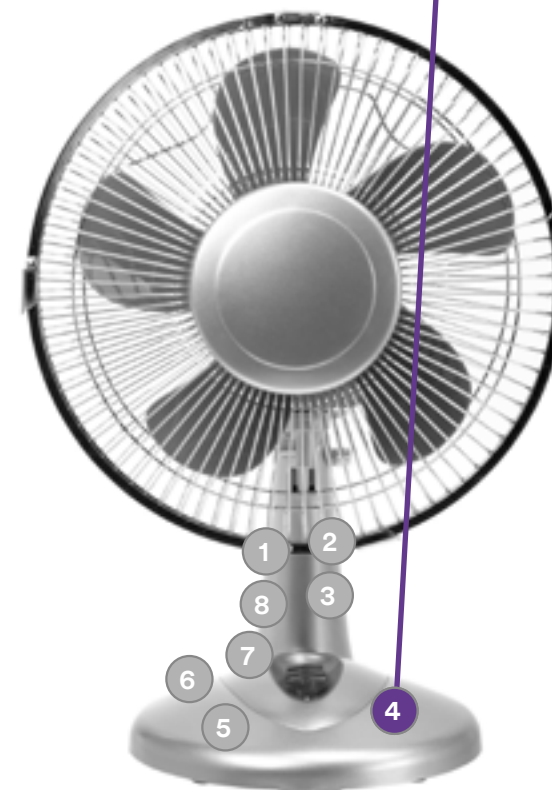


3M™ 7876EK

Il prodotto per etichette 3M™ 7876EK è costituito da un film in poliestere di spessore 50 micron, lucido trasparente, studiato per stampa a trasferimento termico. È realizzato con l'adesivo acrilico 3M™ 350E, studiato per dare una eccellente adesione su plastiche ad alta e bassa energia superficiale, metalli e verniciature anche a polvere.

Il frontale è trattato superficialmente ed è adatto per metodi di stampa a trasferimento termico. Il trattamento superficiale assicura anche il miglior ancoraggio degli inchiostri per i tradizionali sistemi di stampa.

Attaccare etichetta durevole per indicare il modello:
3M™ 7876EK



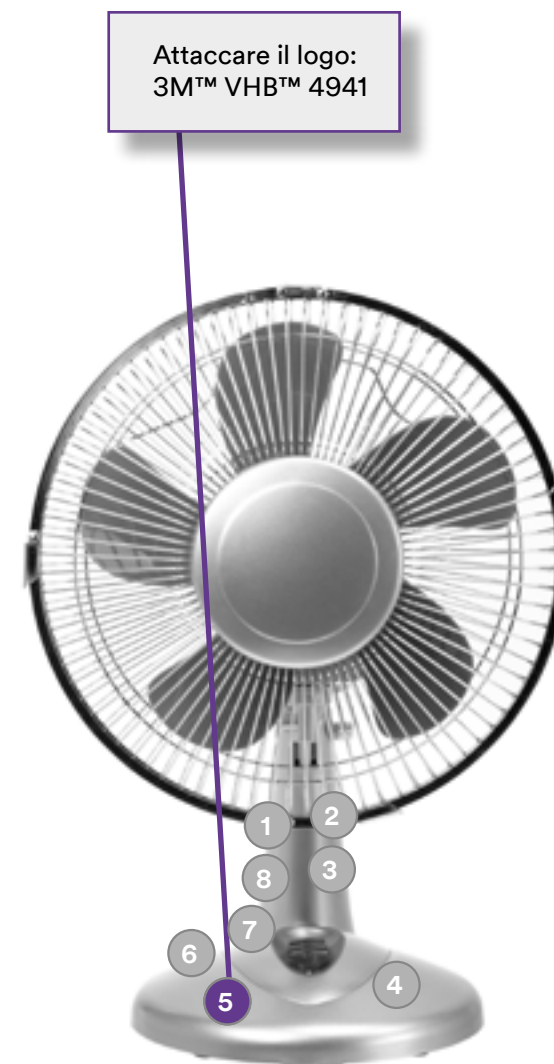
Per fissare in modo stabile il logo aziendale è possibile adottare alcune valide alternative ai classici rivetti. Il nastro biadesivo in schiuma acrilica 3M™ VHB™ 4941 è una soluzione innovativa per un lavoro pulito ed un risultato di grande design.



3M™ VHB™ 4941

Nastro biadesivo in schiuma acrilica conformabile con adesivo acrilico che offre una buona adesione al PVC plastificato. La composizione dell'adesivo rende il prodotto adatto a vernici e primer. La sua notevole conformabilità assicura un miglior contatto su superfici rigide o irregolari. La resistenza alla pelatura e al taglio sono leggermente inferiori rispetto ad un nastro biadesivo VHB™ tradizionale, fattore dovuto alla sua morbidezza intrinseca.

Il prodotto presenta un potere sigillante su superfici irregolari ed un miglior risultato estetico. È adatto per applicazioni sia in esterno che in interno.



VENTILATORE

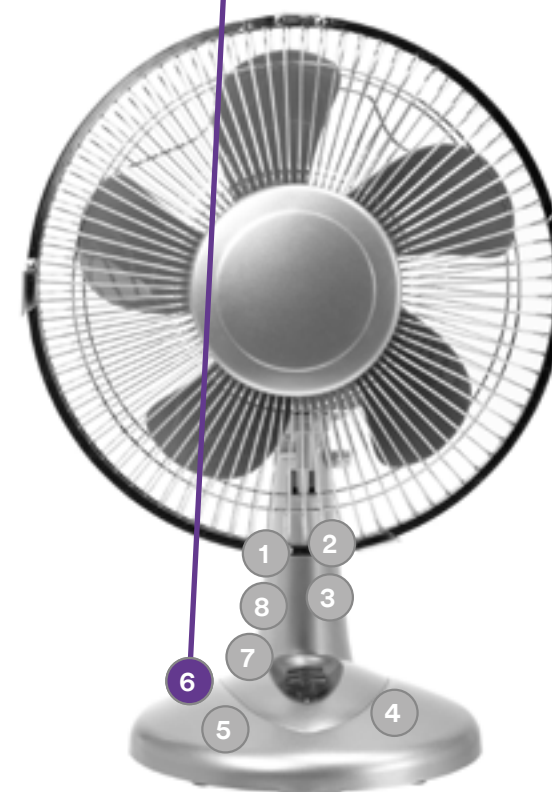
CUCINA

BAGNO

LIVING

Nel caso fosse necessario applicare etichette RFID in grado di memorizzare informazioni o etichette con loghi in rilievo, è possibile contattare i nostri convertitori specializzati.

Soluzione integrata/personalizzata:
RFID
Etichetta grafica resinata per loghi



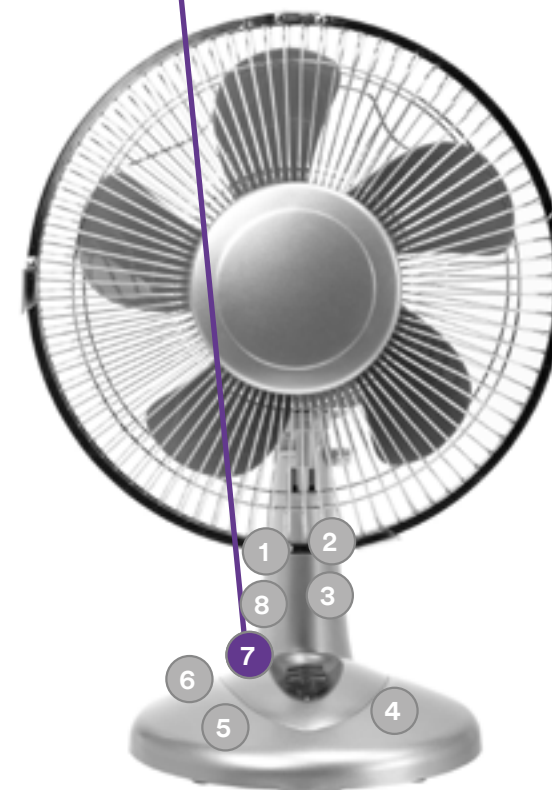
Per marcare i cavi di alimentazione è possibile utilizzare l'etichetta 3M™ FP0354EG. Garantisce una eccellente durata ed un'ottima conformabilità e resistenza all'umidità.



3M™ FP0354EG

3M™ FP0354EG Poliolefina Bianca opaca è un materiale durevole che offre eccellente conformabilità e resistenza all'umidità. Estremamente flessibile, permette la realizzazione di etichette per piccoli diametri. Questo materiale utilizza l'adesivo P1650 studiato per applicazioni in ambienti difficili.

Etichetta marca cavo per cavo di alimentazione:
- 3M™ FP0354EG



Nel caso si rendesse necessario applicare delle etichette di sicurezza 3M™ suggerisce il 3812DSL in poliuretano distruttibile il cui frontale si frantuma in caso di manomissione oppure delle etichette VOID che rivelano un modello irreversibile a triangoli o void se rimosse.



3M™ 3812DSL

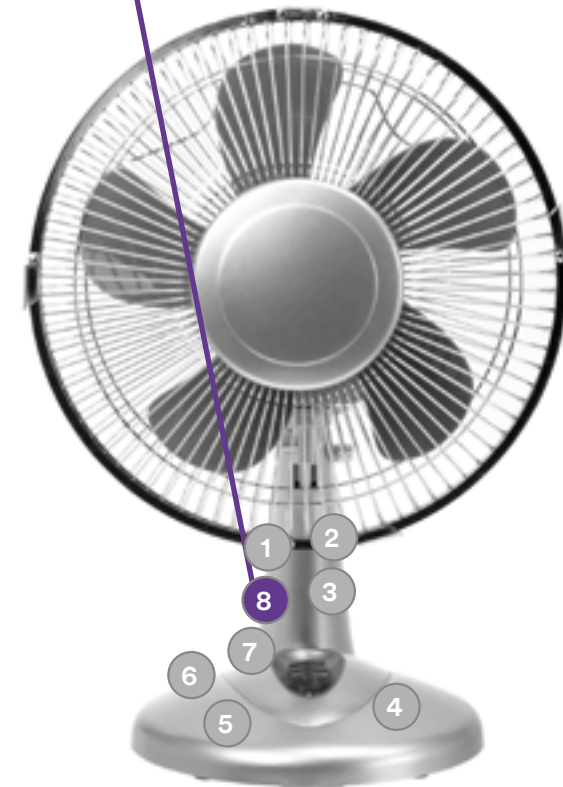
Il prodotto per etichette 3M™ 3812 è costituito da un film poliuretano bianco opaco distruttibile, studiato per la realizzazione di etichette non removibili. Se applicate correttamente funzionano molto bene su diverse tipologie di superfici.



3M™ Etichetta Void (a messaggio nascosto)

Le etichette VOID, come prova di manomissione, al tentativo di rimozione rivelano un modello irreversibile a triangoli o void. Per aumentare il livello di sicurezza possono essere combinate con altre tecnologie.

Etichette di sicurezza (garanzia elettrodomestico):
3M™ 3812DSL
Etichetta VOID



TRASPORTO

CUCINA

BAGNO

LIVING

1. Fissare il cavo di alimentazione durante il trasporto
2. Fissare gli spaziatori di protezione in polistirolo espanso ai grandi elettrodomestici prima della spedizione
3. Fissare gli spaziatori di protezione in polistirolo espanso fra loro e al cartone prima della spedizione
4. Sigillare scatole in basiloid
5. Chiudere in modo sicuro scatole e cartoni anche in materiale riciclato corrugato
6. Fissare porte, cassetti e ripiani per proteggerli durante il trasporto



Per evitare danni durante il trasporto è consigliabile fissare gli spaziatori di protezione in polistirolo espanso. I nastri 3M™ 6876 e 8915 garantiscono un fissaggio sicuro evitando scheggiature e graffi ed una rimozione pulita.



3M™ Scotch™ Strapping Tape 6876

Il 3M™ strapping tape 6876 è un nastro a rimozione pulita, con supporto tensilizzato in polipropilene blu spalmato con un adesivo in gomma pressure sensitive.

Il nastro è stato pensato per fermare cassette, ripiani e componenti elettronici durante la lavorazione ed il trasporto.



3M™ Scotch™ Strapping Tape 8915

Nastro di elevata qualità formato da un support in polipropilene rinforzato con fibre di vetro longitudinali che conferiscono un'elevata resistenza a trazione.

Il support trasparente resiste ottimamente all'umidità, all'abrasione e alla rigatura.

Il Sistema adesivo hot-melt (gomma-resina sistetica) offre un'adesione elevata e permette una rimozione pulita senza alterare o scolorire le superfici con cui è a contatto.

Fissare il cavo di alimentazione durante il trasporto:
3M™ Scotch™ Strapping Tape 6876 o 8915



Per evitare danni durante il trasporto è consigliabile fissare al meglio gli spaziatori di protezione in polistirolo espanso. I nastri 3M™ 6876 e 8915 garantiscono un fissaggio sicuro evitando scheggiature e graffi ed una rimozione pulita.



3M™ Scotch™ Strapping Tape 6876

Il 3M™ strapping tape 6876 è un nastro a rimozione pulita, con supporto tensilizzato in polipropilene blu spalmato con un adesivo in gomma pressure sensitive.

Il nastro è stato pensato per fermare cassette, ripiani e componenti elettronici durante la lavorazione ed il trasporto.



3M™ Scotch™ Strapping Tape 8915

Nastro di elevata qualità formato da un support in polipropilene rinforzato con fibre di vetro longitudinali che conferiscono un'elevata resistenza a trazione.

Il support trasparente resiste ottimamente all'umidità, all'abrasione e alla rigatura.

Il Sistema adesivo hot-melt (gomma-resina sistetica) offre un'adesione elevate e permette una rimozione pulita senza alterare o scolorire le superfici con cui è a contatto.



Fissare gli spaziatori di protezione in polistirolo espanso ai grandi elettrodomestici prima della spedizione:
3M™ Scotch™ Strapping Tape 6876 o 8915

Per fissare gli spaziatori di protezione in polistirolo espanso fra loro e al cartone prima della spedizione è possibile usare uno spray adesivo trasparente.



3M™ Spray 77

3M™ Scotch-Weld™ Spray 77 è uno spray adesivo trasparente multiuso; ha un'elevata rapidità di presa e un lungo tempo aperto quando applicato su entrambe le superfici.

Fissare gli spaziatori di protezione in polistirolo espanso fra loro e al cartone prima della spedizione:
3M™ Spray 77



Per sigillare al meglio scatole in basaloid consigliamo il nastro 3M™ Scotch™ Filament Tape 8954. Forte tenuta ed elevata adesione



3M™ Scotch™ Filament Tape 8954

Il Filament 8954 è un nastro per uso generico rinforzato con trama di vetro bidirezionale. Il supporto in polipropilene assicura un'eccellente resistenza all'abrasione e all'umidità. L'adesivo è stato sviluppato per garantire una buona adesione su superfici diverse.

Sigillare scatole in basaloid:
3M™ Scotch™ Filament Tape 8954



Per chiudere in modo sicuro scatole e cartoni, anche in materiale riciclato corrugato, consigliamo il nastro 3M™ Scotch™ Box Sealing Tape 375. Si tratta di un nastro high-performance molto resistente alla rottura e a agli urti. Garanzia di un imballo sicuro.



3M™ Scotch™ Box Sealing Tape 375

Lo Scotch Tape 375E è un nastro da imballo ad elevate prestazioni con un supporto in polipropilene bidirezionale e un adesivo hot melt privo di solvente.

Chiudere in modo sicuro scatole e cartoni anche in materiale riciclato corrugato:
3M™ Scotch™ Box Sealing Tape 375



Per evitare danni durante il trasporto è consigliabile fissare al meglio lo sportello. I nastri 3M™ 6876 e 8915 garantiscono un fissaggio sicuro evitando scheggiature e graffi ed una rimozione pulita.



3M™ Scotch™ Strapping Tape 6876

Il 3M™ strapping tape 6876 è un nastro a rimozione pulita, con supporto tensilizzato in polipropilene blu spalmato con un adesivo in gomma pressione sensitive.

Il nastro è stato pensato per fermare cassette, ripiani e componenti elettronici durante la lavorazione ed il trasporto.



3M™ Scotch™ Strapping Tape 8915

Nastro di elevata qualità formato da un supporto in polipropilene rinforzato con fibre di vetro longitudinali che conferiscono un'elevata resistenza a trazione.

Il supporto trasparente resiste ottimamente all'umidità, all'abrasione e alla rigatura.

Il Sistema adesivo hot-melt (gomma-resina sintetica) offre un'adesione elevata e permette una rimozione pulita senza alterare o scolorire le superfici con cui è a contatto.



Fissare lo sportello durante il trasporto:
3M™ Scotch™ Strapping Tape 6876 o 8915