

Nastratrice regolabile 3M-Matic™ 7000r Pro/7000r3 Pro

Uniformità. Affidabilità. Resistenza.

Oggi le aziende devono essere veloci e flessibili in tutte le fasi delle operazioni, incluso l'imballaggio di fine linea. La nastratrice regolabile 3M-Matic™ 7000r Pro/ 7000r3 Pro offre a produttori e distributori di ogni settore la flessibilità e la velocità di confezionamento per essere sempre un passo avanti rispetto alla concorrenza.

Questa nastratrice a tecnologia avanzata è la soluzione ideale per la sigillatura superiore e inferiore di confezioni di varie dimensioni. Grazie alla regolazione automatica in base all'altezza e alla larghezza della confezione, la Nastratrice regolabile 3M-Matic™ 7000r Pro/7000r3 Pro è in grado di gestire fino a 24 diversi dimensioni delle confezioni al minuto.



Indice operativo

Sigilla fino a 24 confezioni di diverse dimensioni al minuto**

Capacità della scatola

Lunghezza: da 152 mm a dimensioni illimitate

Larghezza: da 165 mm a 673 mm

Altezza*: da 57 mm a 660 mm (standard) da 318 mm a 876 mm (altezza)



*L'intervallo di altezza dipende dalla posizione della macchina (standard oppure sfalsata) e dalla lunghezza del cosciale del nastro (standard o corto).

**Gli indici operativi possono variare in funzione dell'abilità dell'operatore.

Nastratrice regolabile 3M-Matic™ 7000r Pro/7000r3 Pro

Caratteristiche innovative

- 3 Teste nastranti 3M™ AccuGlide™ per un'applicazione affidabile del nastro adesivo senza danni alla scatola
- La posizione della testa nastrante sfalsata ausiliaria fornisce maggiore flessibilità nella sigillatura di scatole più piccole
- Teste nastranti intercambiabili da 51 o 79 mm per ottimizzare la flessibilità di produzione
- Le robuste colonne a doppia estrusione consentono regolazioni graduali delle altezze della scatola
- Il rilevamento a fotocellula per il centraggio della scatola gestisce rapidamente cartoni di larghezza diversa
- La regolazione elettromeccanica dell'altezza offre prestazioni precise e durate

Caratteristiche standard

- Sistema a cinghia di trasmissione superiore e inferiore
- Arresto di emergenza in posizione centrale
- Doppie montanti
- Nastro trasportatore di ingresso

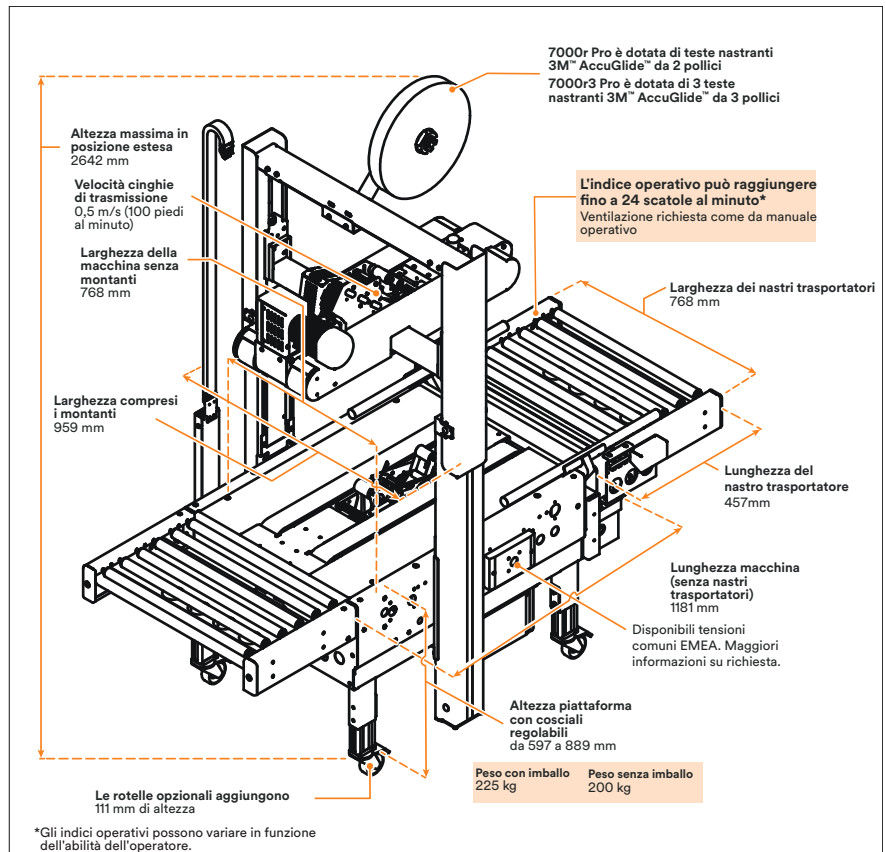
Opzioni: rivolgiti al tuo rappresentante commerciale 3M.

Capacità della scatola

Macchina	Lunghezza		Larghezza		Altezza*	
	Minimo mm	Massimo mm	Minimo mm	Massimo mm	Minimo mm	Massimo mm
7000r Pro/7000r3 Pro	152	N/L	178	673	114	660

La posizione della testa nastrante sfalsata richiede sempre il cosciale del nastro corto.

*Per estendere l'intervallo di altezze, è possibile regolare la colonna.



contattare il rappresentante 3M per modifiche speciali che potrebbero essere disponibili per le dimensioni non elencate.

Nota: le informazioni e i dati tecnici riportati sopra devono essere considerati solo come rappresentativi o tipici e non devono essere utilizzati per scopi di definizione delle specifiche.



Divisione Closure and Masking 3M

3M Italia srl

Via Norberto Bobbio, 21
20096 Pioltello (MI)
Italia
Tel. 02 7035.1

3M (Suisse) S.à r.l.

Eggstrasse 91
CH-8803 Rüschlikon
Svizzera

Nota importante. Selezione del prodotto e utilizzo: molti fattori non prevedibili dal produttore e noti solo all'utilizzatore possono influenzare l'uso e le prestazioni di un prodotto 3M per una particolare applicazione. Di conseguenza, il cliente è l'unico responsabile in grado di valutare il prodotto e determinare se questo sia appropriato e adatto all'applicazione richiesta. Inoltre, dovrà eseguire il processo di valutazione dei rischi sul posto di lavoro e controllare le normative applicabili (ad es., OSHA, ANSI, ecc.). Non valutare o scegliere adeguatamente un prodotto 3M, non utilizzarlo nella forma corretta, non adottare le misure di sicurezza appropriate o non ottemperare a tutte le normative di sicurezza applicabili, potrebbe provocare lesioni, malattie, morte, e/o danni alla proprietà. **Garanzia, risarcimento parziale e limitazione di responsabilità:** salvo diversa garanzia riportata in modo specifico sulla confezione del prodotto 3M o sulla documentazione del prodotto (nel qual caso vale la garanzia), 3M garantisce che ciascun prodotto 3M soddisfa le specifiche di prodotto 3M applicabili nel momento in cui 3M invia il prodotto. 3M NON FORNISCE ALTRE GARANZIE O CONDIZIONI, ESPLICITE O IMPLICITE, INCLUSE, MA NON LIMITATAMENTE A, QUALSIASI GARANZIA IMPLICITA O CONDIZIONE DI RIVENDITA, IDONEITÀ PER UNO SCOPO SPECIFICO O DERIVANTE DA NEGOZIAZIONI IN CORSO O USO O PRASSI COMMERCIALI. Se un prodotto 3M non dovesse essere conforme alla presente garanzia, l'unica ed esclusiva soluzione sarà, a discrezione di 3M, la sostituzione del prodotto 3M o il rimborso del prezzo di acquisto. **Limitazione di responsabilità:** salvo per il risarcimento parziale indicato al punto precedente e con l'eccezione delle esclusioni o limitazioni previste dalla normativa in vigore nel Paese, 3M non potrà essere ritenuta responsabile di eventuali perdite o danni derivanti dall'utilizzo dei prodotti 3M, sia che questi siano diretti, indiretti, speciali, accidentali o consequenziali (inclusi, senza limitazioni, danni per perdita di profitto o mancate opportunità di business), indipendentemente dal fondamento giuridico e dal principio giurisdizionale applicabili, inclusi, senza limitazioni, garanzia, inadempimento contrattuale, negligenza o responsabilità oggettiva.

3M, 3M-Matic e AccuGlide sono marchi registrati di 3M Company.
Si prega di riciclare. © 3M 2021. Tutti i diritti riservati. (03/21)