

3M

Distributore
Ufficiale

Soluzioni per il Mercato della Cartotecnica ed Editoria



0 1

STAMPA FLESSOGRAFICA

Giunte di Film Plastici | Incollaggio dei Clichè di Stampa

0 2

STAMPA OFF SET

Riparazione Forature su Carta | Giunte Carta |
Giunte di Carta Volanti Lineari

0 3

CARTOTECNICA

Incollaggio di Cartoncini su Calendari | Incollaggio Superfici
Plastificate di Cartelline | Incollaggio Cartelle Colore

Indice

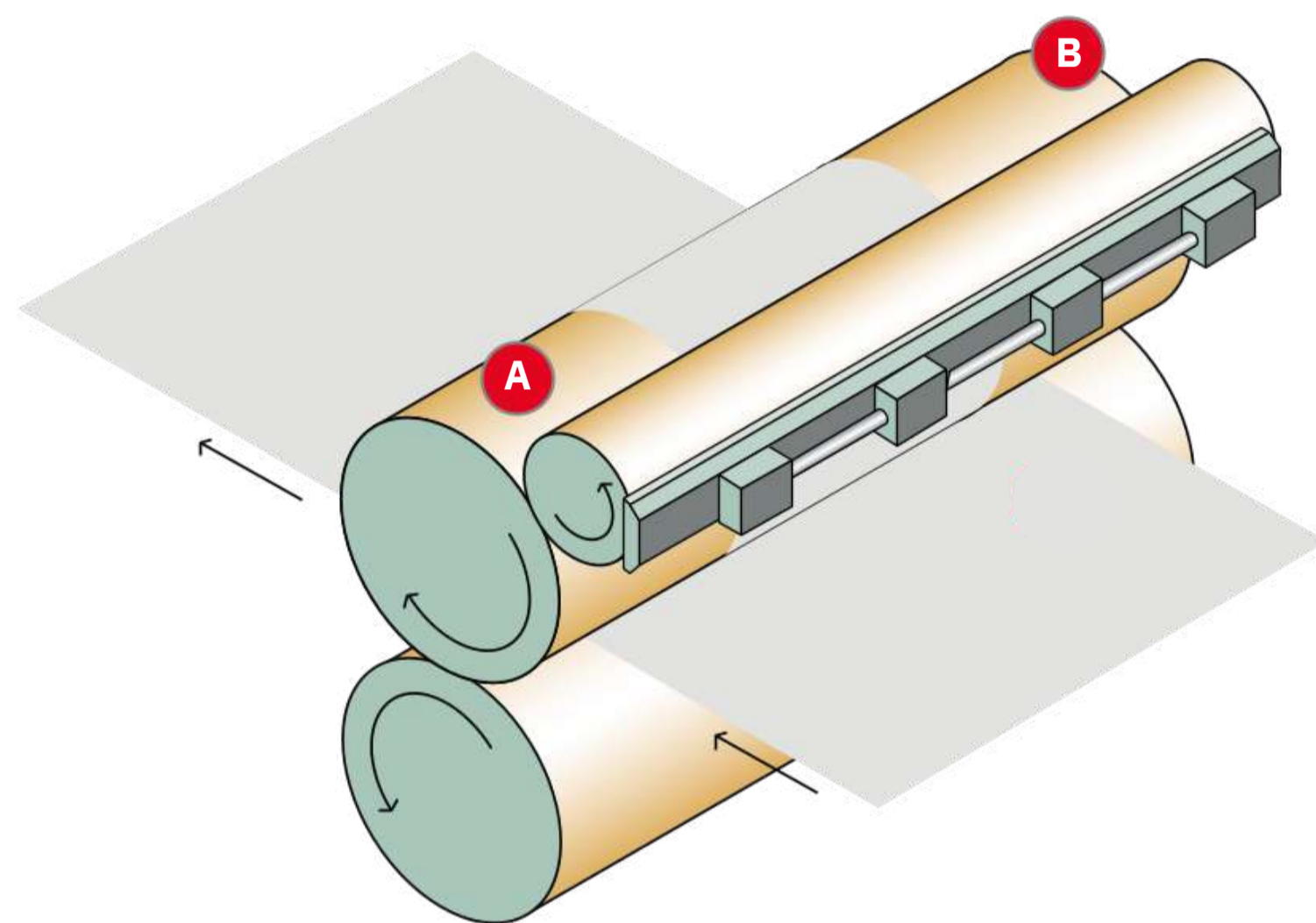
Giunta di Film Plastici

A **BIADESIVO IN CARTA 3M 410M**

Dotato di supporto in carta, è un prodotto studiato per giunte ed accoppiamento alle anime di rotoli di carte, foil, film, tessuti. Usato per il montaggio di clichè in fotopolimero o in gomma sui cilindri da stampa. Tenuta temporanea in processi di fresatura.

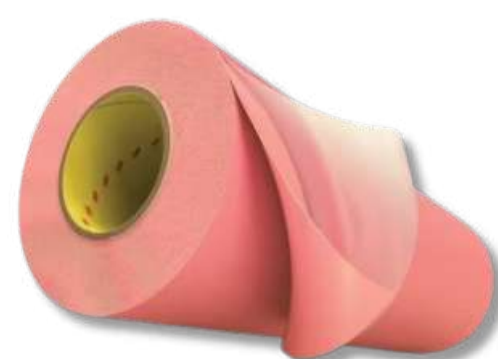
B **BIADESIVI 3M CUSHION MOUNT LINEA E**

Sono prodotti innovativi che permettono di ridurre i costi, semplificando le lavorazioni e garantendo stampe di qualità. Offrono rapidità e semplicità d'applicazione e riposizionamento, ottima aderenza e resa anche nelle tirature più lunghe, maggiore velocità di stampa, riduzione delle battute e facile rimozione dopo l'uso.



A

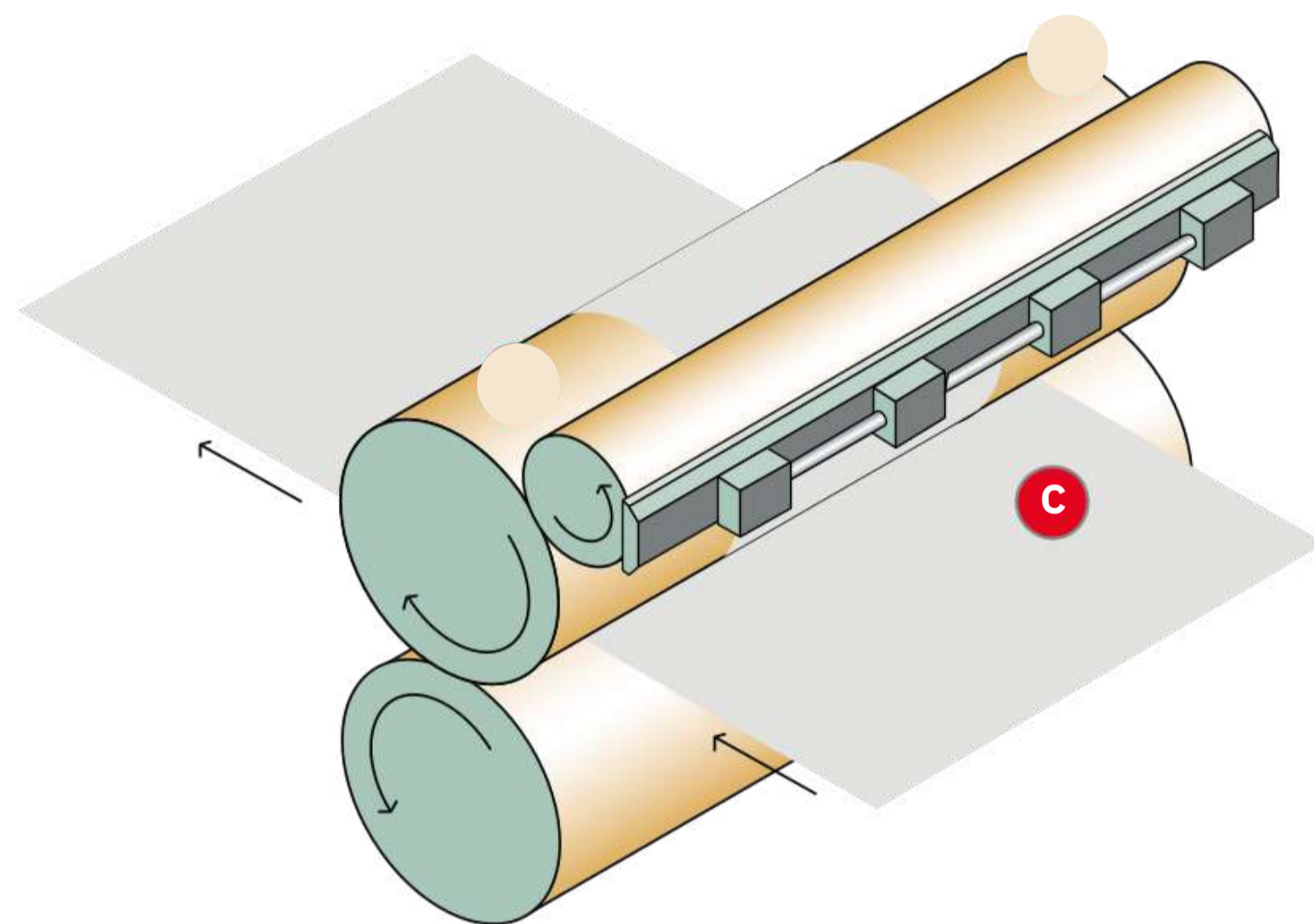
3M 410M



B

3M CUSHION

Incollaggi dei Clichè di Stampa



C NASTRO SPLITTABLE 3M 8387

È un prodotto per giunte volanti, splittabile con liner easy-release. È adatto ad un'ampia varietà di substrati inclusi polietilene, BOPP, poliestere, polipropilene, alluminio e carta.

C BIADESIVO TRANSFER 3M 9775WL

È adatto a incollaggi permanenti di plastiche, schiume, legno e tessuti. Elevato tac iniziale. È richiesta una pressione minima in quanto la tipologia dell'adesivo ben si adatta alle diverse conformazioni delle superfici.

C BIADESIVO ALTE PRESTAZIONI 3M 90080

Biadesivo acrilico in tessuto non tessuto con elevata adesione e resistenza alla trazione. Offre stabilità dimensionale e semplifica le operazioni di taglio, fustellatura e laminazione.

C BIADESIVO 3M 3M 9353

Biadesivo splittabile utilizzato per le giunte volanti di film plastici e composto da un adesivo acrilico su entrambi i lati e un liner in carta easy-release macerabile.



C 3M 8387



C 3M 9775WL



C 3M 90080

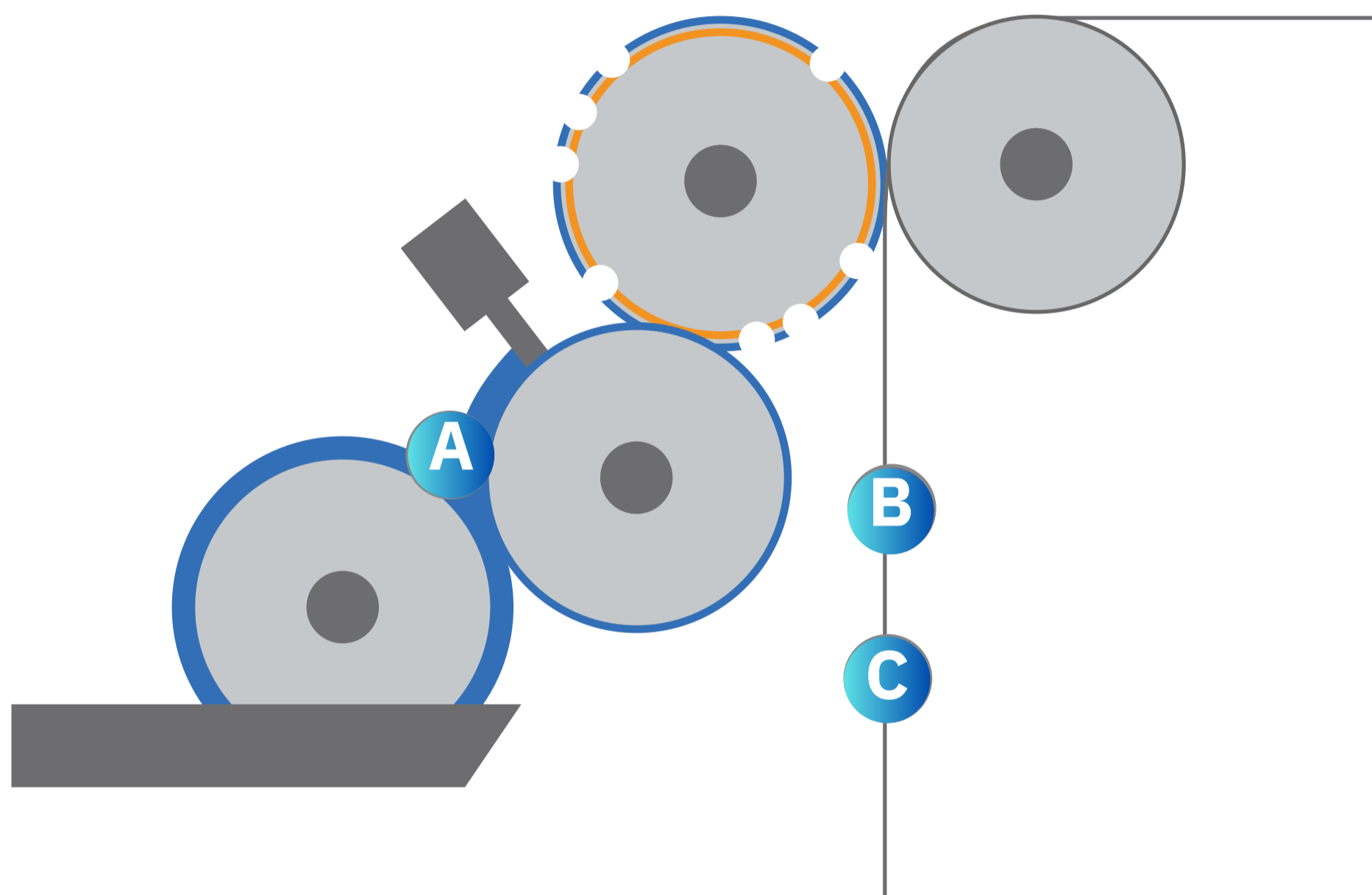


C 3M 8387

Riparazione Forature su Carta

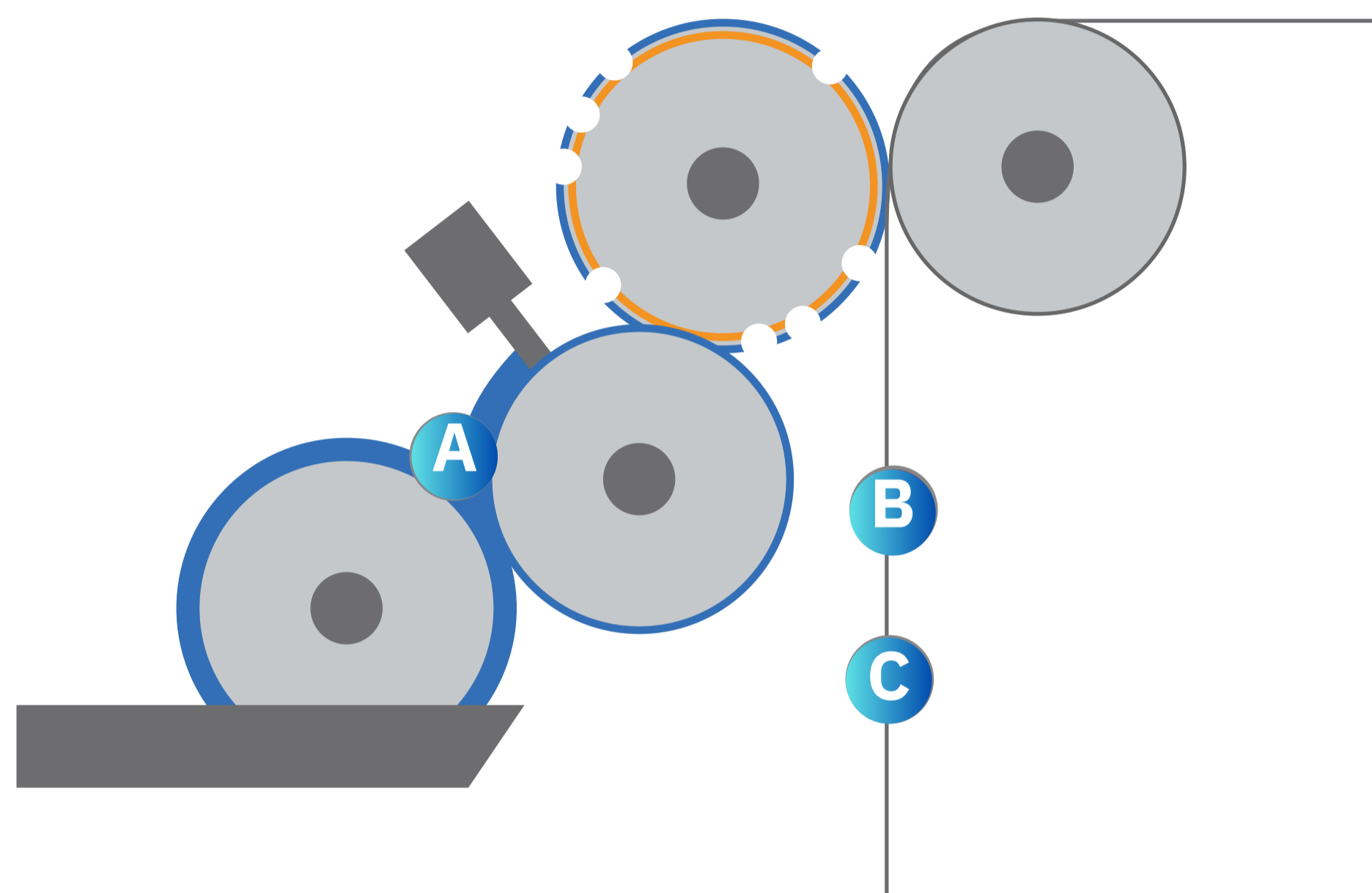
A BIADESIVO 3M 900

Nastro biadesivo perfetto per le giunzioni. È composto da un sottile strato di tessuto con adesivo macerabile blu su entrambi i lati e un rivestimento in carta easy-release.



A 3M 900

Giunte su Carta



B BIADESIVO 3M 9351, 9352 E 9356

Il biadesivo splittabile 3M 9356 è adatto per giunte volanti grazie al suo adesivo acrilico su entrambi i lati e al liner in carta easy release, tutti e due macerabili. Inoltre, i prodotti 3M 9351 e 3M 9352 sono dotati di sensore interno, eliminando la necessità di utilizzare un'etichetta con sensore in alluminio.

B BIADESIVO TRANSFER 3M 465

Aderisce in modo rapido e permanente a una vasta gamma di materiali come carta e tessuto. Offre un'adesione iniziale elevata, un'eccellente resistenza ai raggi UV e si lega facilmente alle superfici strutturate.

B BIADESIVO 3M ATG 924

Adatto per incollare carta, tessuto, lustrini e orpelli, ma anche per il fissaggio di foto e campionari. E' composto da un adesivo acrilico trasparente di media rigidità, di spessore 0,05 mm, adatto per usi generici in cartotecnica ed editoria.

B BIADESIVO SOTTILE 3M ATG 90080, 90775

Offrono un'elevata adesione su una vasta gamma di materiali (incluse plastiche difficili) e semplificano le operazioni di fustellatura e laminazione, grazie al supporto ad alta resistenza alla trazione che ne permette una migliore lavorabilità.



B 3M 9351



B 3M 465



B 3M 924

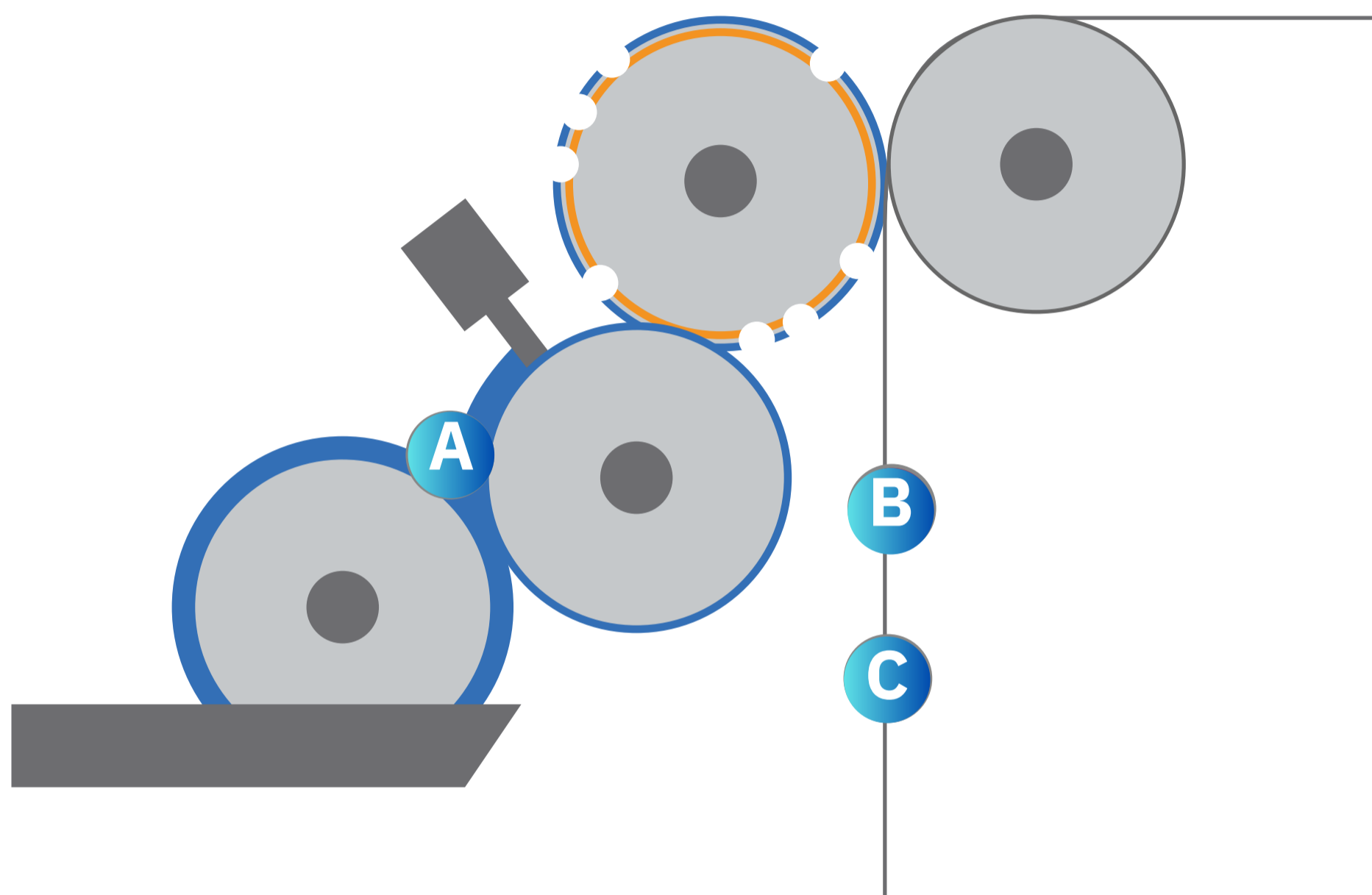


B 3M 90775

Giunte di Carta Volanti Lineari

C BIADESIVO MACERABILE 3M R9900

Progettato per giunte volanti e caratterizzato dalla capacità di essere macerabile. Questo nastro è dotato di adesivo acrilico, liner in carta easy release e può essere facilmente diviso. Inoltre, è dotato di un sensore interno che lo rende diverso dalle tradizionali etichette con sensore in alluminio.



C 3M R9900

Incollaggio di Cartoncini su Calendari



A BIADESIVO 3M ATG 969

Garantisce una forte adesione e una buona resistenza al taglio su una vasta gamma di materiali, inclusi molti tipi di plastica. Ottimo per applicazioni pesanti. E' inoltre compatibile con il dispenser manuale ATG, offrendo all'utente una soluzione economica e veloce per l'applicazione.

A ADESIVO HOT-MELT 3M 3748

Permette una buona adesione su polietilene e polipropilene. Ignifugo, buone proprietà termiche ed elettriche, non corrosivo per il rame. Ha una buona resistenza agli shock termici e meccanici.



A

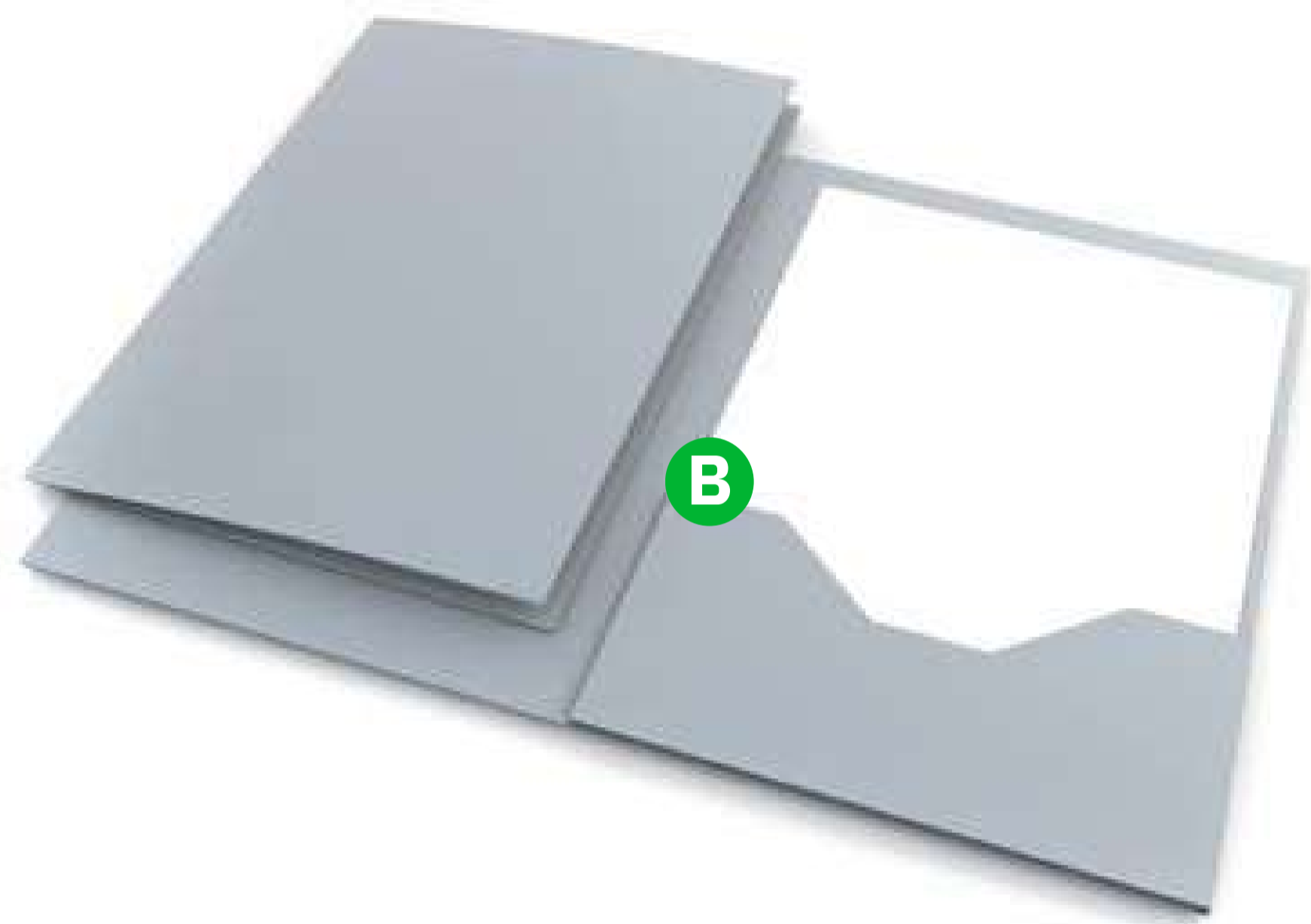
3M ATG 969



A

3M 3748

Incollaggio Superfici Plastificate di Cartelline



B BIADESIVO 3M ATG 969

Garantisce una forte adesione e una buona resistenza al taglio su una vasta gamma di materiali, inclusi molti tipi di plastica. Ottimo per applicazioni pesanti. E' inoltre compatibile con il dispenser manuale ATG, offrendo all'utente una soluzione economica e veloce per l'applicazione.

B ADESIVO HOT-MELT 3M 3748

Permette una buona adesione su polietilene e polipropilene. Ignifugo, buone proprietà termiche ed elettriche, non corrosivo per il rame. Ha una buona resistenza agli shock termici e meccanici.

B BIADESIVO 3M ATG 924

Adatto per incollare carta, tessuto, lustrini e orpelli, ma anche per il fissaggio di foto e campionari nel campo pubblicitario. E' composto da un adesivo acrilico trasparente di media rigidità, di spessore 0,05 mm, adatto per usi generici in cartotecnica ed editoria.



B 3M ATG 969



B 3M 3748



B 3M ATG 924

Incollaggio Superfici Plastificate di Cartelline



C BIADESIVO 3M ATG 969

Garantisce una forte adesione e una buona resistenza al taglio su una vasta gamma di materiali, inclusi molti tipi di plastica. Ottimo per applicazioni pesanti. E' inoltre compatibile con il dispenser manuale ATG, offrendo all'utente una soluzione economica e veloce per l'applicazione.

C ADESIVO HOT-MELT 3M 3748

Permette una buona adesione su polietilene e polipropilene. Ignifugo, buone proprietà termiche ed elettriche, non corrosivo per il rame. Ha una buona resistenza agli shock termici e meccanici.



C

3M ATG 969



C

3M 3748

3M

Distributore
Ufficiale

Contattaci

Scrivici
@ vendite@mapi24.it

Chiamaci
+ 39 011 94 54227

Visita il nostro Sito Web
www.mapi24.it

Seguici sui Social
Mapi24.it

Vieni a Trovarci
**Via Circonvallazione,
186 Santena (TO)**

